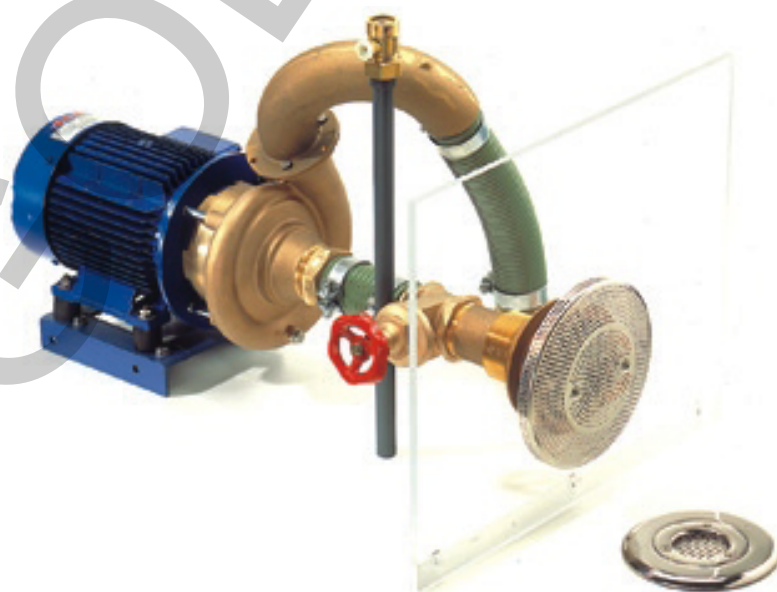


ТЕХНИЧЕСКИЙ ПАСПОРТ

Установки гидромассажа серии Combi-Whirl

(Арт. 8 660 050 + 8 670 020/8 670 990;
8 680 050 + 8 690 020/8 690 990;
8 600 050 + 8 610 020/8 610 990;
8 640 050 + 8 650 020/8 650 990;
8 620 050 + 8 630 020/8 630 990/8 631 020/8 631 990)



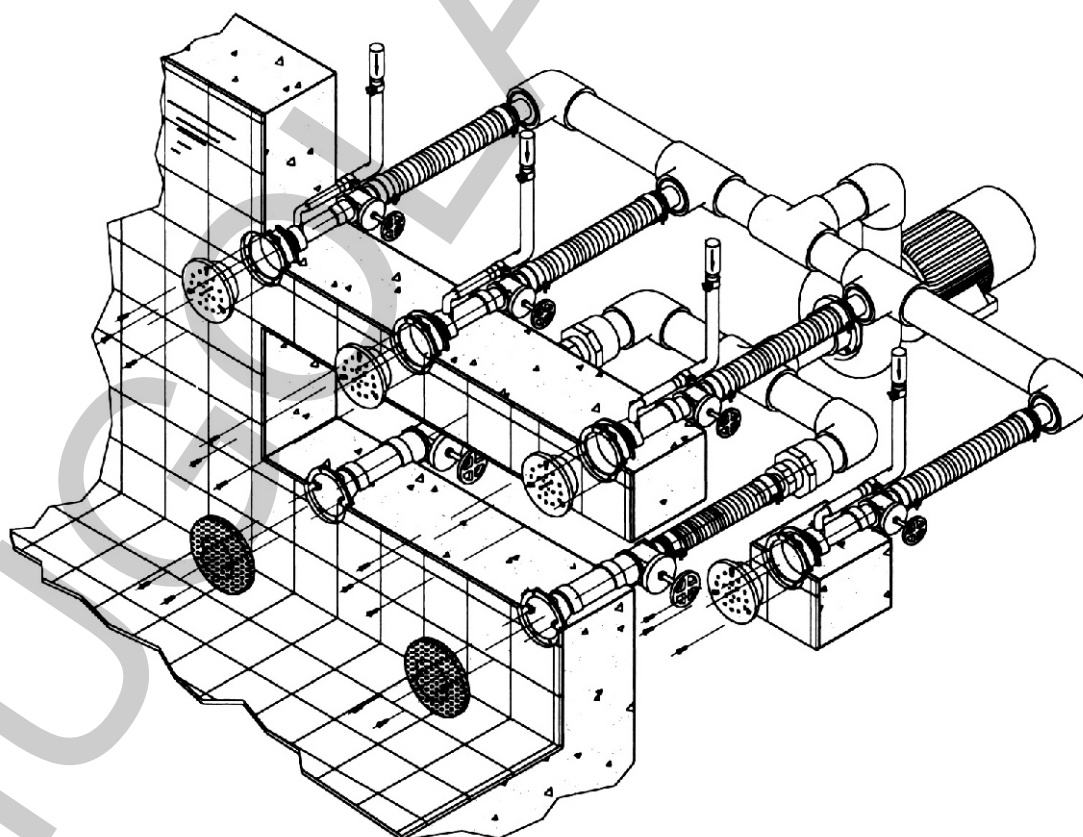
1. Общая часть

Усталость, слабость и боли в мышцах теперь могут просто исчезнуть. Это возможно с помощью установки гидромассажа Combi-Wirl.

Благодаря направленному действию форсунок, струи воды, исходящие со стен и пола бассейна, смешиваясь с тысячами воздушными пузырьками, делают приятный массаж. Регулированием смешения воздуха усиливается продолжительность эффекта массажа, и бассейн превращается в большой фитнес-пул, имеющий множество режимов гидромассажа. При этом по Вашему желанию возможны индивидуальные системы массажа с одной, двумя или несколькими настенными форсунками в сочетании с бесконечным разнообразием вариантов напольных форсунок и одной массажной станцией управления. Для этой цели имеются высокопроизводительные насосы из литейной оловянно-цинковой бронзы мощностью 1.5-5 кВт, обеспечивающих сильной струей пенящее и живительное действие.

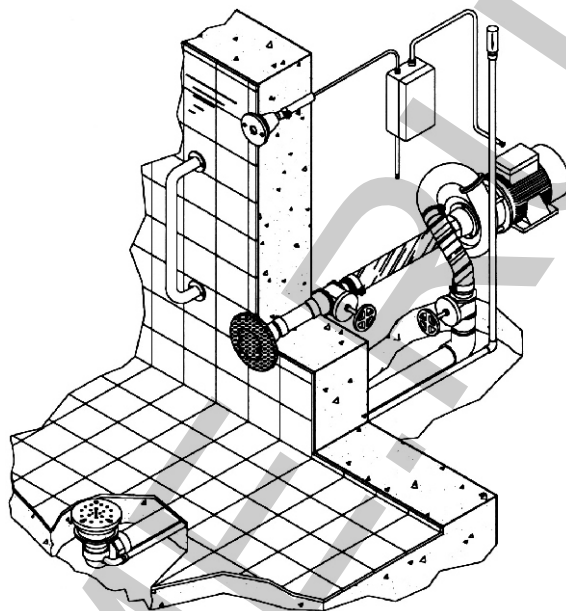
Наши преимущества

- Использование абсолютно не подверженного коррозии оловянно-цинкового бронзового литья.
- Видимые части выполнены из нержавеющей стали V4A.
- Всеми режимами бассейна можно управлять из бассейна.
- Возможность установки в любом бассейне.
- Гибкие возможности установки в любых нишах для встраивания оборудования.
- Абсолютная адгезия оловянно-цинковых бронзовых элементов в бетоне.



2. Модель Combi-Wirl В с 1-й напольной дюзой

Насосный комплект (арт. 8 670 020) состоит из крышки всасывающего трубопровода и массажной плиты, полированной, из нержавеющей стали V4A. Кроме того, в него входят соединительные элементы, включая задвижки и насос из бронзы.



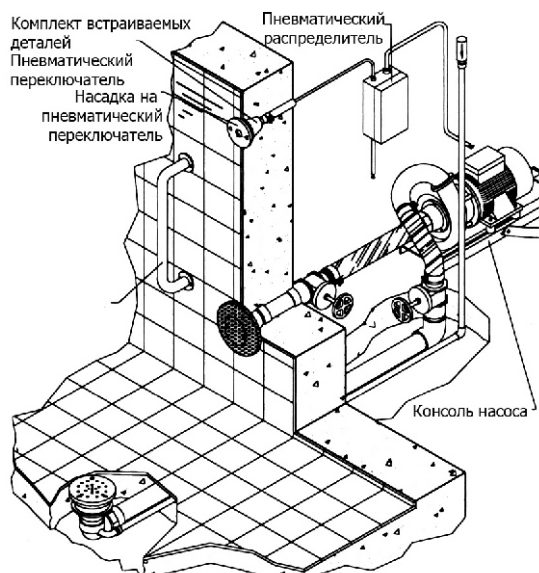
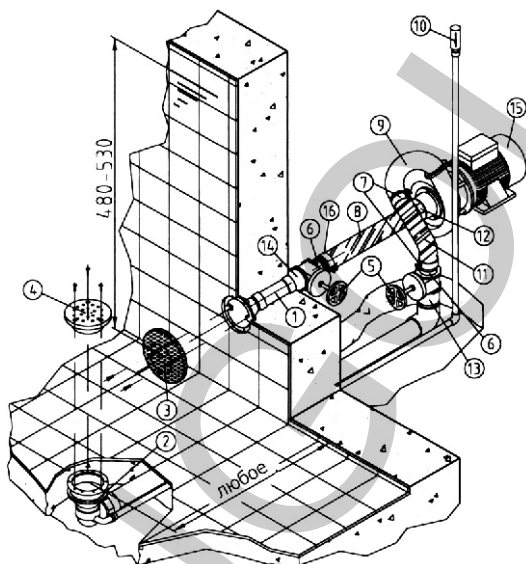
Технические характеристики насоса:

Мощность привода насоса:	2.2 кВт (с двух сторон), 220/380 В
Потребляемая мощность:	2.8 кВт
Производительность насоса:	800 л/мин при давлении 1.0 бар

Сохраняются права изготовителя на внесение технических изменений.

2.1. Пример монтажа

Комплектующие



Ниша для насоса

Минимальный размеры: L=145 см, В=100 см.

Высота ниже уровня воды 90 см.

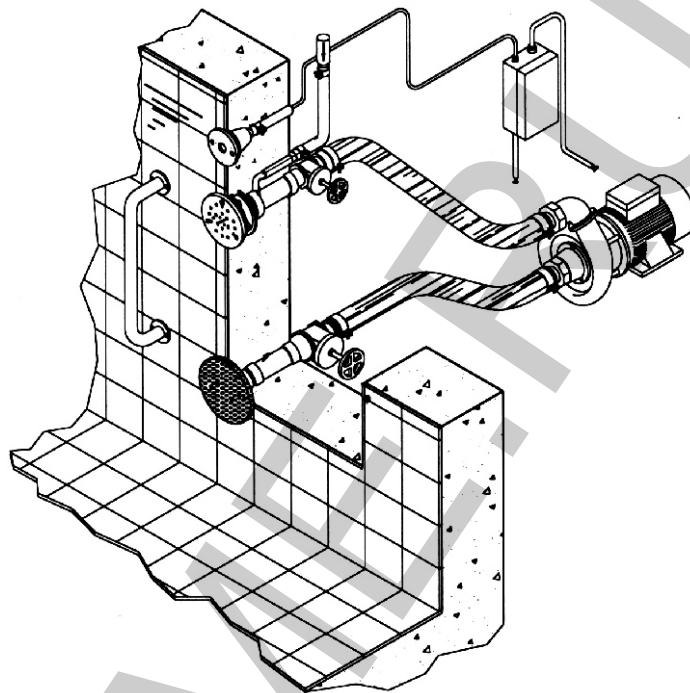
Обязательно предусмотреть возможность притока и оттока воздуха, а также дренаж.

Позиция	Кол-во, шт.	Наименование	Артикул
Комплект встраиваемых деталей арт. 8 660 050			
1	1	Встраиваемая в стенку трубка 2 1/2 " со стороны всасывания	8 661 050
2	1	Напольная массажная форсунка	8 663 450
Набор комплектующих деталей арт. 8 670 020			
3	1	Крышка всасывающего трубопровода с винтами	8 671 520
4	1	Массажная плита с винтами	8 673 820
5	2	Задвижка 2 "	501 901
6	2	Насадка на шланг 2 " NW 50	7 060 050
7	2	Зажим для шланга NW 54	500 507
8	1	Шланг из ПВХ NW 19; 0.1 м	580 505
9	1	Колено, фланцевое соединение NW 50; 180 °	7 154 250
10	1	Обратный клапан, ПВХ	8 675 050
11	1	Шланг высокого давления; NW 50; 0.7 м	510 500
12	1	Насадка на шланг в комплекте с накидной гайкой	7 062 050
13	1	Соединительный элемент, в комплекте	7 026 350
14	1	Двойной ниппель 2 "; 90 мм	7 040 050
15	1	Насос из бронзы, 2.2 кВт, двухсторонний	7 751 050
16	2	Зажим для шланга NW 58	500 506
Дополнительные принадлежности, не входящие в комплект поставки и заявку на которые следует подавать отдельно			
Наименование			Артикул
Поручень			7 081 020
Встраиваемая коробка для пневматического переключателя			8 710 050
Насадка на пневматический переключатель			8 712 020
Распределитель пневматический, до 3 кВт			7 322 060
Консоль насоса			7 280 050
Набор фланцевых колец, подходит для бассейна облицованного пленкой и сборного бассейна, 2 шт.			8 674 200
Набор фланцевых колец, подходит для арт. 8 710 050			8 712 500

Сохраняются права изготовителя на внесение технических изменений.

3. Модель Combi-Wirl 1 с 1-й настенной дюзой

Насосный комплект (арт. 8 690 020) состоит из крышки всасывающего трубопровода и массажной плиты, полированной, из нержавеющей стали V4A. Кроме того, в него входят соединительные элементы, включая задвижки и насос из бронзы

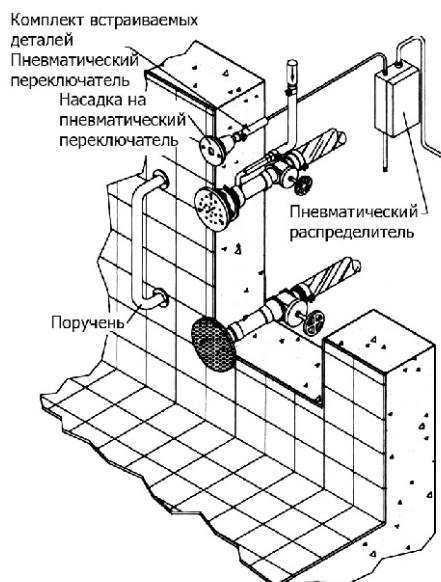
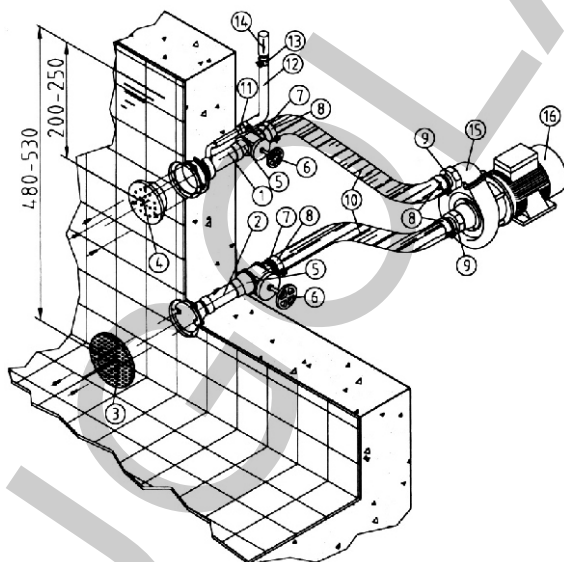


Технические характеристики насоса:

Мощность привода насоса:	2.2 кВт (с двух сторон) 220/380 В
Потребляемая мощность:	2.8 кВт
Производительность насоса:	800 л/мин при давлении 1.0 бар

3.1. Пример монтажа

Комплектующие



Ниша для насоса

Минимальные размеры: L=145 см, В=100 см.

Высота ниже уровня воды 90 см.

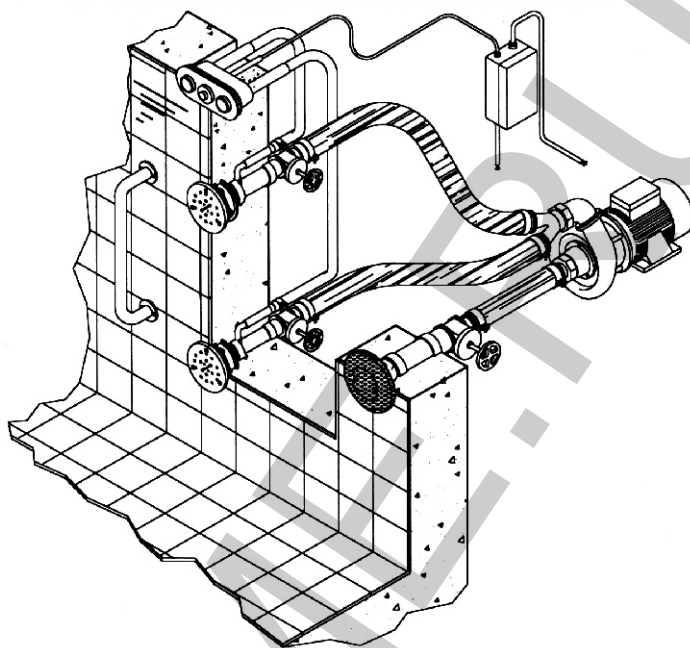
Обязательно предусмотреть возможность притока и оттока воздуха, а также дренаж.

Позиция	Кол-во, шт.	Наименование	Артикул
Комплект встраиваемых деталей арт. 8 680 020			
1	1	Встраиваемая в стенку трубка 2 " со стороны нагнетания	8 662 250
2	1	Встраиваемая в стенку трубка 2 ½ " со стороны всасывания	8 641 050
Набор комплектующих деталей арт. 8 690 020			
3	1	Крышка всасывающего трубопровода с винтами	8 671 520
4	1	Массажная плита с винтами	8 673 820
5	2	Двойной ниппель 2 "; 90 мм	7 040 050
6	2	Задвижка 2 "	501 901
7	2	Насадка на шланг 2 " NW 50	7 062 050
8	4	Зажим для шланга NW 58	500 506
9	2	Насадка на шланг 2 " NW 50 с накидной гайкой и резиновым уплотнением 50 x 43 x 3	7 062 050
10	1	Шланг высокого давления; NW 50; 0.5 м	510 500
11	1	Насадка на шланг NW 19	8 641 150
12	1	Шланг из ПВХ NW 19; 0.5 м	510 580
13	2	Зажим для шланга, круглый 25 x 15	500 508
14	1	Обратный клапан в комплекте	8 675 050
15	1	Фланцевое соединение 2 "; 90 °	7 150 050
16	1	Насос из бронзы, 2.2 кВт, двухсторонний	7 751 050
Дополнительные принадлежности, не входящие в комплект поставки и заявку на которые следует подавать отдельно.			
Наименование			Артикул
Поручень			7 081 020
Консоль насоса			7 280 050
Встраиваемая коробка для пневматического переключателя			8 710 050
Насадка на пневматический переключатель			8 712 020
Распределитель пневматический, до 3 кВт			7 322 060
Набор фланцевых колец, подходит для бассейна облицованного пленкой и сборного бассейна, 2 шт.			8 674 200

Сохраняются права изготовителя на внесение технических изменений.

4. Модель Combi-Wirl 2 с 2-мя настенными дюзами

Насосный комплект (арт. 8 610 020) состоит из крышки всасывающего трубопровода и массажной плиты, полированной, из нержавеющей стали V4A. Кроме того, в него входят соединительные элементы, включая задвижки и насос из бронзы.

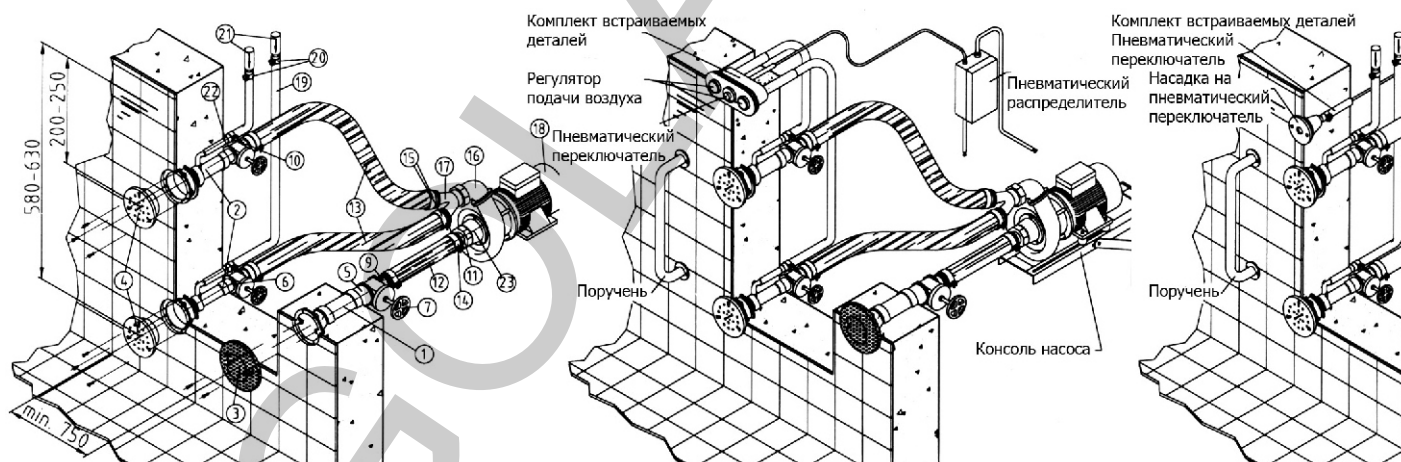


Технические характеристики насоса:

Мощность привода насоса:	2.6 кВт (с двух сторон) 220/380 В
Потребляемая мощность:	3.4 кВт
Производительность насоса:	1000 л/мин при давлении 1.1 бар

4.1. Пример монтажа

Комплектующие



Ниша для насоса

Минимальный размеры: L=145 см, В=100 см.

Высота ниже уровня воды 90 см.

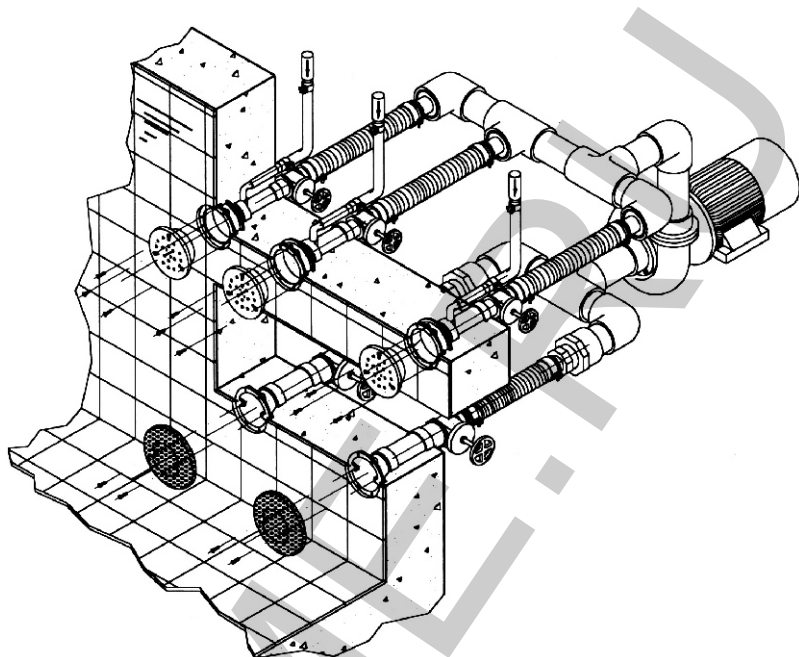
Обязательно предусмотреть возможность притока и оттока воздуха, а также дренаж.

Позиция	Кол-во, шт.	Наименование	Артикул
Комплект встраиваемых деталей арт. 8 600 020			
1	1	Встраиваемая в стенку трубка 2 ½ " со стороны всасывания	8 641 050
2	2	Встраиваемая в стенку трубка 2 " со стороны нагнетания	8 662 250
Набор комплектующих деталей арт. 8 610 020			
3	1	Крышка всасывающего трубопровода с винтами	8 671 520
4	2	Массажная плита с винтами	8 673 820
5	1	Двойной ниппель 2 ½ "; 90 мм	7 050 050
6	2	Двойной ниппель 2 "; 90 мм	7 040 050
7	1	Задвижка 2 ½ "	501 900
8	2	Задвижка 2 "	501 901
9	1	Насадка на шланг 2 ½ "; NW 65	7 070 050
10	2	Насадка на шланг 2 " NW 50	7 060 050
11	1	Насадка на шланг NW 65 в комплекте	7 162 050
12	1	Шланг высокого давления; NW 65; 0.5 м	510 501
13	1	Шланг высокого давления; NW 50; 1.5 м	510 500
14	2	Зажим для шланга NW 78	500 513
15	2	Зажим для шланга NW 58	500 506
16	1	Колено насоса 90 градусов 2 ½ ", с уплотнением и винтами	7 158 550
17	1	Распределитель со стороны нагнетания 2 x NW 50	8 611 050
18	1	Насос из бронзы, 2.6 кВт, двухсторонний	7 754 050
19	1	Шланг из ПВХ NW 19; 1.5 м	510 580
20	4	Зажим для шланга, круглый 25 x 15	500 508
21	2	Обратный клапан в комплекте	8 675 050
22	1	Насадка на шланг NW 19	8 641 150
23	1	Всасывающий патрубок насоса 2 ½ "	7 164 050
Дополнительные принадлежности, не входящие в комплект поставки и заявку на которые следует подавать отдельно.			
Наименование			Артикул
Поручень			7 081 020
Встраиваемая коробка для панели управления			8 701 050
Панель управления (пневматический переключатель, регулятор подачи воздуха в комплекте)			8 702 000
Распределитель пневматический, до 3 кВт			7 322 060
Консоль насоса			7 280 050
Набор фланцевых колец, подходит для бассейна облицованного пленкой и сборного бассейна, 3 шт.			8 674 200
Встраиваемая коробка для пневматического переключателя			8 710 050
Насадка на пневматический переключатель			8 712 020
Набор фланцевых колец, подходит для арт. 8 710 050			8 712 500

Сохраняются права изготовителя на внесение технических изменений.

5. Модель Combi-Wirl 3 с 3-мя настенными дюзами

Насосный комплект (арт. 8 650 020) состоит из крышки всасывающего трубопровода и массажной плиты, полированной, из нержавеющей стали V4A. Кроме того, в него входят соединительные элементы, включая задвижки и насос из бронзы.

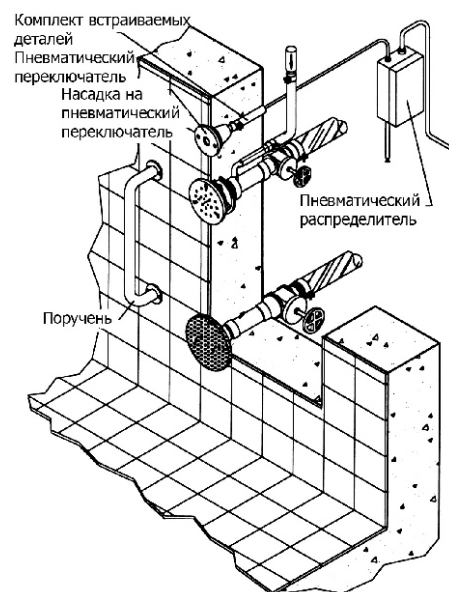
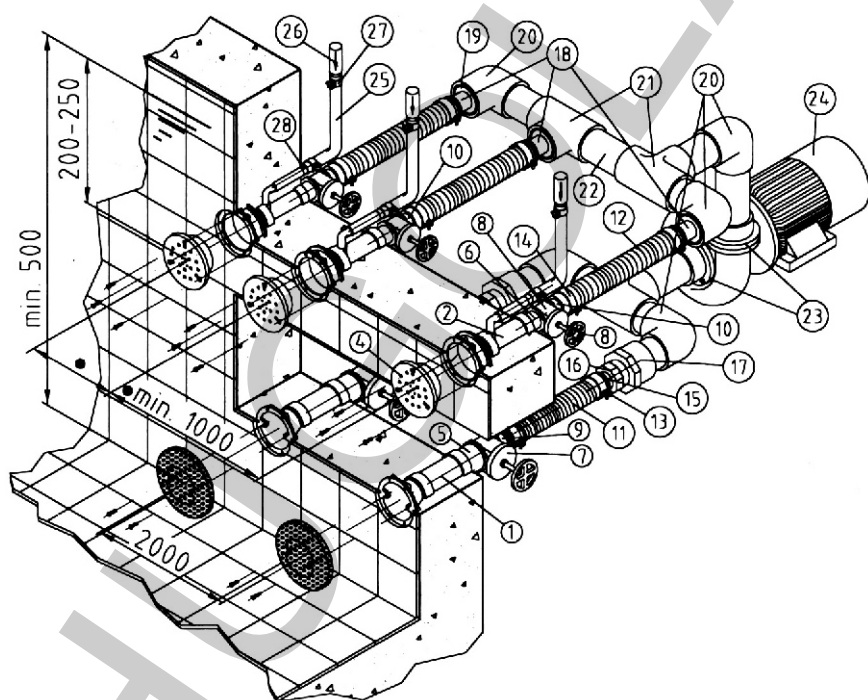


Технические характеристики насоса:

Мощность привода насоса:	4.0 кВт (с двух сторон) 380 В
Потребляемая мощность:	5.2 кВт
Производительность насоса:	1667 л/мин при давлении 1.0 бар

5.1. Пример монтажа

Комплектующие



Ниша для насоса

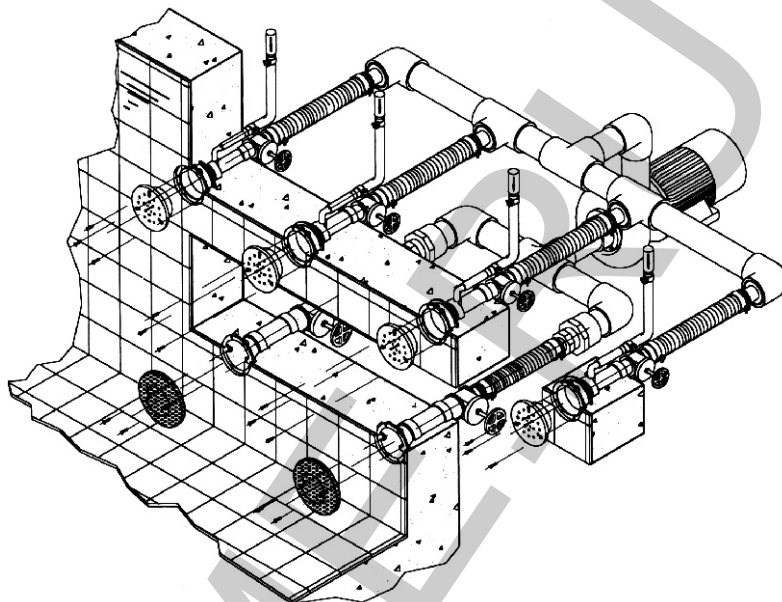
Минимальный размеры:
L=150см, В=100 см.
Высота ниже уровня воды 90 см.
Обязательно предусмотреть возможность притока и оттока воздуха, а также дренаж.

Позиция	Кол-во, шт.	Наименование	Артикул
Комплект встраиваемых деталей арт. 8 640 020			
1	2	Встраиваемая в стенку трубка 2 ½ " со стороны всасывания	8 641 050
2	3	Встраиваемая в стенку трубка 2 " со стороны нагнетания	8 662 250
Набор комплектующих деталей арт. 8 650 020			
3	2	Крышка всасывающего трубопровода с винтами	8 671 520
4	3	Массажная плита с винтами	8 673 820
5	2	Двойной ниппель 2 ½ "; 90 мм	7 050 050
6	3	Двойной ниппель 2 "; 90 мм	7 040 050
7	2	Задвижка 2 ½ "	501 900
8	3	Задвижка 2 "	501 901
9	2	Насадка на шланг 2 ½ "; NW 65	7 070 050
10	3	Насадка на шланг 2 " NW 50	7 060 050
11	2	Шланг высокого давления; NW 65; 0,3 м	510 501
12	3	Шланг высокого давления; NW 50; 0,5 м	510 500
13	4	Зажим для шланга NW 78	500 513
14	6	Зажим для шланга NW 58	500 506
15	2	Насадка на шланг NW 65	
16	2	Накидная гайка с уплотнением	7 162 050
17	2	Переходник 90° 2 ½ "	510 116
18	3	Насадка на шланг, 50 DN 40	510 115
19	3	Редукция, короткая DN 80-40	510 114
20	5	Уголок 90° DN 80	510 113
21	3	Тройник 90 ° DN 80	510 112
22	1	Напорная труба 90 DN 80 Meter Ware	510 101
23	2	Фланцевое соединение с приклеиваемой муфтой 90; DN 80	7 005 550
24	1	Насос из бронзы, 4 кВт, альтернативная поставка – 5.5 кВт	7 731 050 7 741 050
25	1	Шланг из ПВХ для подачи воздуха NW 19; 2.0 м	510 580
26	3	Обратный клапан в комплекте	8 675 050
27	6	Зажим для шланга 25 x 15	500 502
28	3	Насадка на шланг NW 19	8 641 156
Дополнительные принадлежности, не входящие в комплект поставки и заявку на которые следует подавать отдельно.			
Наименование			Артикул
Поручень			7 081 020
Встраиваемая коробка для пневматического переключателя			8 710 050
Насадка на пневматический переключатель			8 712 020
Распределитель пневматический, 4 кВт; 5.5 кВт			7 335 050
Консоль насоса			7 290 050
Набор фланцевых колец, подходит для бассейна облицованного пленкой и сборного бассейна, 6 шт.			8 674 200
Набор фланцевых колец, подходит для арт. 8 710 050			8 712 500

Сохраняются права изготовителя на внесение технических изменений.

6. Модель Combi-Wirl 4 с 4-мя настенными дюзами

Насосный комплект (арт. 8 630 020) состоит из крышки всасывающего трубопровода и массажной плиты, полированной, из нержавеющей стали V4A. Кроме того, в него входят соединительные элементы, включая задвижки и насос из бронзы.

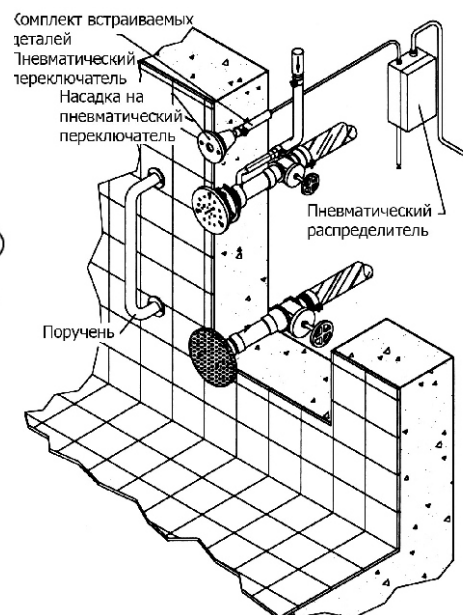
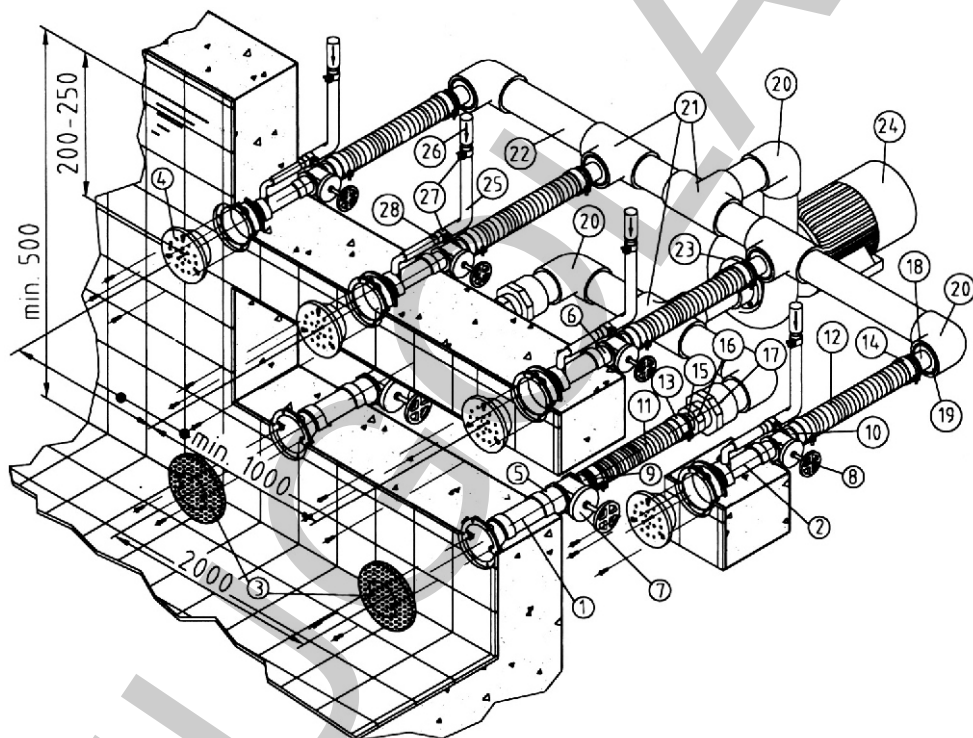


Технические характеристики насоса:

Мощность привода насоса:	4.0 кВт (с двух сторон)
	380 В
Потребляемая мощность:	5.2 кВт
Производительность насоса:	1667 л/мин при давлении 1.0 бар

6.1. Пример монтажа

Комплектующие



Ниша для насоса

Минимальные размеры: L=150см, В=100 см. Высота ниже уровня воды 90 см.

Обязательно предусмотреть возможность притока и оттока воздуха, а также дренаж.

Позиция	Кол-во, шт.	Наименование	Артикул
Комплект встраиваемых деталей арт. 8 620 020			
1	2	Встраиваемая в стенку трубка 2 ½ " со стороны всасывания	8 641 050
2	4	Встраиваемая в стенку трубка 2 " со стороны нагнетания	8 662 250
Набор комплектующих деталей арт. 8 630 020			
3	2	Крышка всасывающего трубопровода с винтами	8 671 520
4	4	Массажная плита с винтами	8 673 820
5	2	Двойной ниппель 2 ½ "; 90 мм	7 050 050
6	4	Двойной ниппель 2 "; 90 мм	7 040 050
7	2	Задвижка 2 ½ "	501 900
8	4	Задвижка 2 "	501 901
9	2	Насадка на шланг 2 ½ "; NW 65	7 070 050
10	4	Насадка на шланг 2 " NW 50	7 060 050
11	2	Шланг высокого давления; NW 65; 0.3 м	510 501
12	4	Шланг высокого давления; NW 50; 0.3 м	510 500
13	4	Зажим для шланга NW 78	500 513
14	8	Зажим для шланга NW 58	500 506
15	2	Насадка на шланг NW 65	
16	2	Накидная гайка с уплотнением	7 162 050
17	2	Переходник 90° 2 ½ "	510 116
18	4	Насадка на шланг, 50 DN 40	510 115
19	4	Редукция, короткая DN 80-40	510 114
20	5	Уголок 90° DN 80	510 113
21	4	Тройник 90 ° DN 80	510 112
22	1	Напорная труба 90 DN 80 Meter Ware	510 101
23	2	Фланцевое соединение с приклеиваемой муфтой 90; DN 80	7 005 550
24	1	Насос из бронзы, 4 кВт, альтернативная поставка – 5.5 кВт	7 731 050 7 741 050
25	1	Шланг из ПВХ для подачи воздуха NW 19; 2.0 м	510 580
26	4	Обратный клапан в комплекте	8 675 050
27	8	Зажим для шланга 25 x 15	500 502
28	4	Насадка на шланг NW 19	8 641 150
Дополнительные принадлежности, не входящие в комплект поставки и заявку на которые следует подавать отдельно.			
Наименование			Артикул
Поручень			7 081 020
Встраиваемая коробка для пневматического переключателя			8 710 050
Насадка на пневматический переключатель			8 712 020
Распределитель пневматический, 4 кВт; 5.5 кВт			7 335 050
Консоль насоса			7 290 050
Набор фланцевых колец, подходит для бассейна облицованного пленкой и сборного бассейна, 5 шт.			8 674 200
Набор фланцевых колец, подходит для арт .8 710 050			8 712 500

Сохраняются права изготовителя на внесение технических изменений.

7. Руководство по монтажу и обслуживанию

7.1. Место размещения

Рекомендуется размещать насосный агрегат системы для гидромассажа таким образом, чтобы соединения между насосом и частями арматуры были как можно короче. В любом случае следует обратить внимание на то, чтобы при монтаже обеспечивалось горизонтальное расположение осей всасывающей магистрали. Допускается из конструктивных соображений переноска месторасположения насосного агрегата. Однако во избежание больших гидродинамических потерь во всасывающей магистрали, мы не рекомендуем превышать расстояние 5 м; следует обратить внимание на то, чтобы при этом максимальном расстоянии, трубопровод был проложен горизонтально, без изломов. Если расстояние превышает 5 м, необходимо соответственно увеличить поперечное сечение всасывающей магистрали.

Место размещения насоса следует выбрать так, чтобы температура окружающей среды не превышала 40° С. Поскольку насосный агрегат в серийном исполнении не является самовсасывающим, его необходимо располагать ниже уровня поверхности воды. Насос и запорная арматура должны находиться в местах, легко доступных в любое время. В нише для насоса необходимо обеспечить приток и отток воздуха, а также дренаж.

7.2. Монтаж

Система в стандартном комплекте имеет все необходимые соединительные элементы. Встраиваемые в стене кожухи прокладывают в бетонной стене толщиной 24 см. Могут быть учтены индивидуальные пожелания, касающиеся расположения.

Монтаж системы

По окончании отделочных работ и очистки встраиваемых кожухов, а также установки напольных форсунок, встроенные детали освобождают от остатков бетонного раствора и монтируют массажные плиты и панель всасывающей магистрали. Затем в нише для насоса, на встраиваемых кожухах нагнетательной магистрали, герметизируют шланговые ниппели во избежание попадания воздуха и закрепляют воздушный шланг при помощи зажимов. На воздушном шланге устанавливают обратный клапан! Для упрощения монтажа можно использовать регулируемую консоль для насоса.

7.3. Электромонтаж (выполняется заказчиком)

Для подключения электродвигателя переменного тока необходим провод 5 x 2.5 мм². Предохранитель рассчитан на нагрузку 16 А. Автомат защитного отключения тока повреждения согласно VDE 010013 N. Это добавочный предохранительный элемент, обязательный для установки Combi-Wirl (Автомат защитного отключения тока повреждения-номинальный ток утечки 30 мА), необходимо устанавливать в любом случае.

Монтаж пневмовыключателя

Максимальное расстояние от пневмовыключателя до сопла пневмовыключателя составляет 20 м. За отдельную плату это расстояние может быть увеличено до 50 м. Необходимо обратить внимание на то, чтобы на шланг пневмовыключателя был проложен без изгибов, а распределительная коробка располагалась в сухом месте. Для защиты насоса имеется предохранитель электродвигателя, встроенный в схему пневмовыключателя. Эта защита двигателя монтируется заказчиком. Необходимо проверить функционирование.

Отрегулируйте чувствительность пневмовыключателя на давление воздуха (крестовый винт на выключателе давления воздуха, см. указания по монтажу пневмовыключателя)

Ввинчивание: выключатель более чувствителен.

Вывинчивание: выключатель менее чувствителен.

Внимание: все встроенные элементы из бронзы подсоединяются к защитному проводу (кольцевой контур равного потенциала). При электромонтаже соблюдать правила VDE предписания местного предприятия электроснабжения. Монтаж проводится только квалифицированным персоналом, имеющего допуск местного предприятия по электроснабжению.

7.4. Ввод в эксплуатацию

Систему запускать только при наполненном бассейне. Ни в коем случае не допускается «сухой пуск» насоса.

1. Откройте задвижку, включите систему и проверьте герметичность.
2. Проверьте во время работы места соединений шлангов.

Из-за разницы температур может появиться необходимость подтягивания зажимов шлангов.

7.5. Консервация в зимний период бассейнов под открытым небом

Необходимо обязательно освободить насос. Закрыть обе задвижки и открыть спускной винт корпуса насоса.

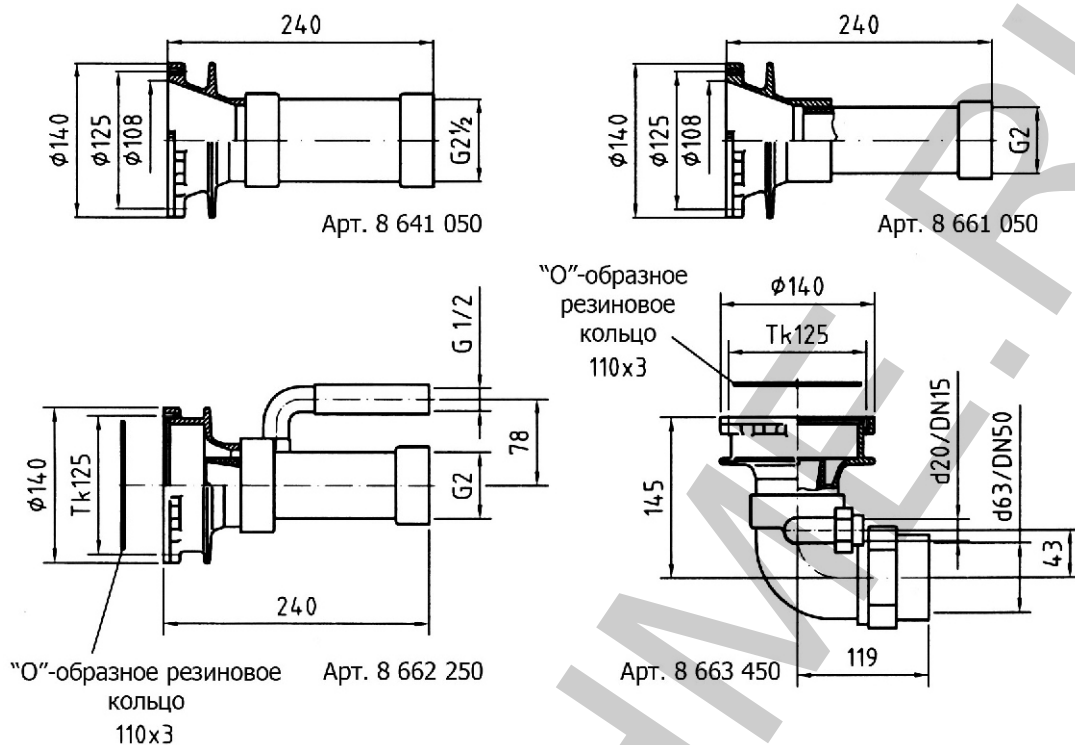
7.6. Диагностика неисправностей

Система не получает достаточно мощности.

Неправильное направление вращения насоса. высота уровня воды недостаточна. Насос всасывает воздух. Задвижка не полностью открыта. Всасывающая магистраль негерметична. Насос заблокирован (напр., листья и т.д.). Если неисправность вызвана другими причинами обращайтесь в отдел обслуживания клиентов.

7.7. Сохраняются права изготовителя на внесение технических изменений.

8. Комплект встраиваемых деталей (для бетонного бассейна)



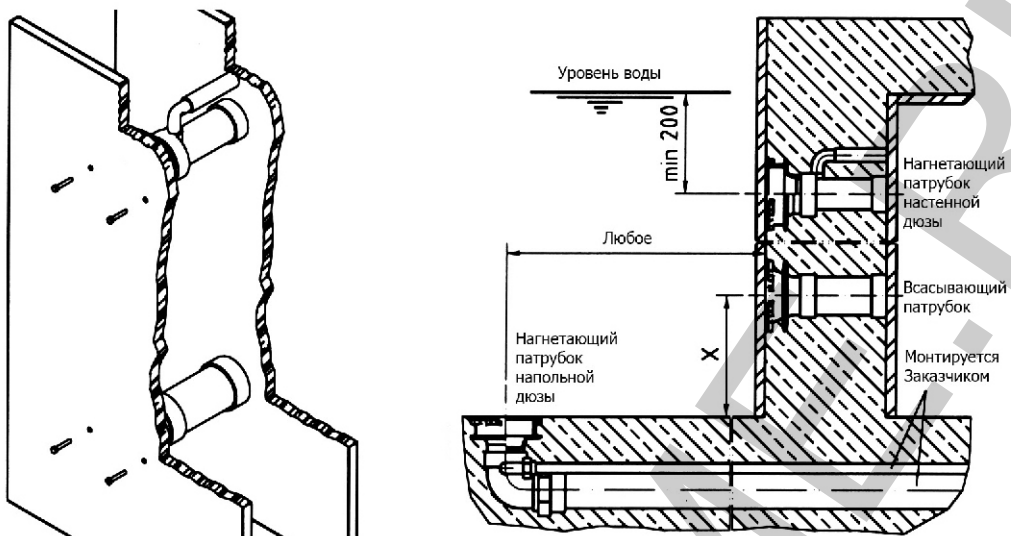
Встраиваемые детали

Артикул	Обозначение
8 661 050	Встраиваемая в стенку трубка 2 " со стороны всасывания
8 641 050	Встраиваемая в стенку трубка 2 1/2 " со стороны всасывания
8 662 250	Встраиваемая в стенку трубка со стороны нагнетания со встроенным инжектором 2 "
8 663 450	Напольная массажная форсунка со встроенным инжектором

Детали выполнены из бронзы; имеется возможность их подключения к системе выравнивания потенциалов.

Встраиваемые в стенку трубки наиболее приспособлены для встраивания в стенах толщиной 240 мм, если толщина стенки превышает это значение, используйте набор деталей для удлинения.

8.1. Пример размещения в обшивке



Артикул	X, мм
8 641 050	240
8 661 050	240
9 162 050	290
9 163 050	290
9 164 050	320

Встраиваемые патрубки подходят для установки в бетонной стене толщиной 240 мм. Нагнетательный патрубок (массажная дюза) может располагаться под водой на любой высоте, однако расстояние до поверхности воды не должно быть менее 200 мм. Всасывающий патрубок должен находиться под водой на расстоянии как минимум 500 мм от поверхности воды, не находясь при этом непосредственно в области действия нагнетательного патрубка (массажной дюзы). Напольная дюза может располагаться на любом расстоянии от стены бассейна. При помощи входящего в комплект поставки шаблона можно без проблем произвести разметку отверстий в обшивке для встраиваемых трубок. Внимание: Соблюдайте инструкции, указанные на шаблоне.

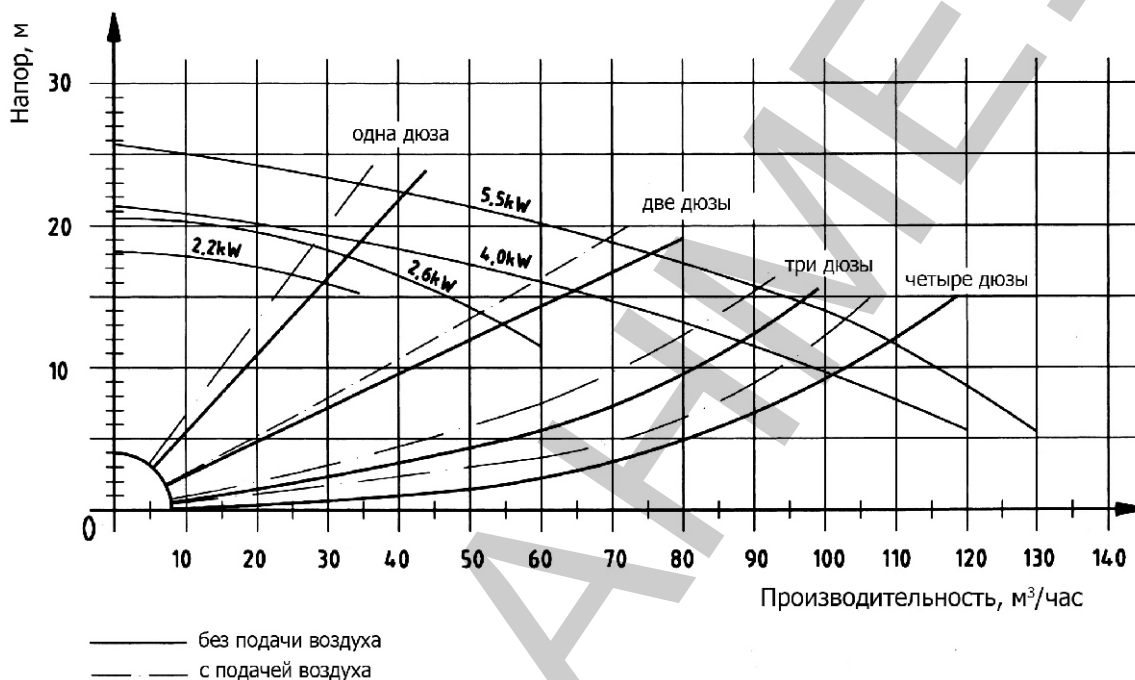
Сохраняются права изготовителя на внесение технических изменений.

9. Насосы для установок противотока/гидромассажа

Номера артикулов:

7 741 050 5.5 кВт;
7 731 050 4.0 кВт;
7 754 050 2.6 кВт;
7 751 050 2.2 кВт.

Производительность насосов для установок гидромассажа серии Combi-Whirl



Мощность двигателя		5.5 кВт	4.0 кВт	2.6 кВт	2.2 кВт
Потребляемая мощность		7.1 кВт	5.2 кВт	3.4 кВт	2.8 кВт
Производительность					
1 дюза		41 м³/ч	37 м³/ч	32 м³/ч	29 м³/ч
2 дюзы		77 м³/ч	67 м³/ч	56 м³/ч	
3 дюзы		97 м³/ч	87 м³/ч		
4 дюзы		108 м³/ч	101 м³/ч		
Диаметр дюз		24 мм	24 мм	24 мм	24 мм
Система патрубков	Всасывающий	DN 80 и шланг высокого давления NW 65	DN 80 и шланг высокого давления NW 65	Шланг высокого давления NW 65	Шланг высокого давления NW 50
	Напорный	DN 80 и шланг высокого давления NW 50	DN 80 и шланг высокого давления NW 50	Шланг высокого давления NW 50	Шланг высокого давления NW 50

Указанные значения производительности насоса для системы трубопроводов без перегибов длиной до 5 м.

10. Гарантия

Данное изделие имеет гарантию 24 месяца с даты покупки согласно ОУП (Общие Условия Поставки). Гарантия не распространяется:

- при нестабильности параметров электросети;
- на механические повреждения изделия;
- при неправильной установке изделия или неправильном использовании;
- на изделие, вскрывавшееся или ремонтировавшееся в течение гарантийного срока вне сервисного центра

Если, несмотря на высокое качество применяемых материалов, какая-либо деталь потребует замены, направляйте свой заказ торговому представителю или непосредственно на фирму

Модель _____

Серийный номер _____

Дата продажи:

М.П.