

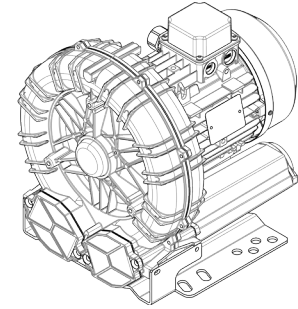
Technische Eigenschaften	
<ul style="list-style-type: none"> <li>- Konstruktion aus Aluminiumlegierung</li> <li>- Vibrationslose ruhige Betriebsweise</li> <li>- Wartungsfrei</li> </ul>	
Elektromotor	
<ul style="list-style-type: none"> <li>- Schutzart IP55</li> <li>- Isolationsklasse F, geeignet für den Betrieb mit Frequenzumrichter</li> <li>- Thermokontakt (PTO) als Standard</li> </ul>	
Optionen	
<ul style="list-style-type: none"> <li>- Spezialspannungen (IEC 60038)</li> <li>- Oberflächenbehandlung</li> <li>- Abgedichtete Version</li> </ul>	

~3	[V] ( $\Delta$ / Y)	[Hz]
IE2	230 / 400	50
	265 / 460	60
Wide Range	200 - 240 / 345 - 415	50
	220 - 280 / 380 - 480	60

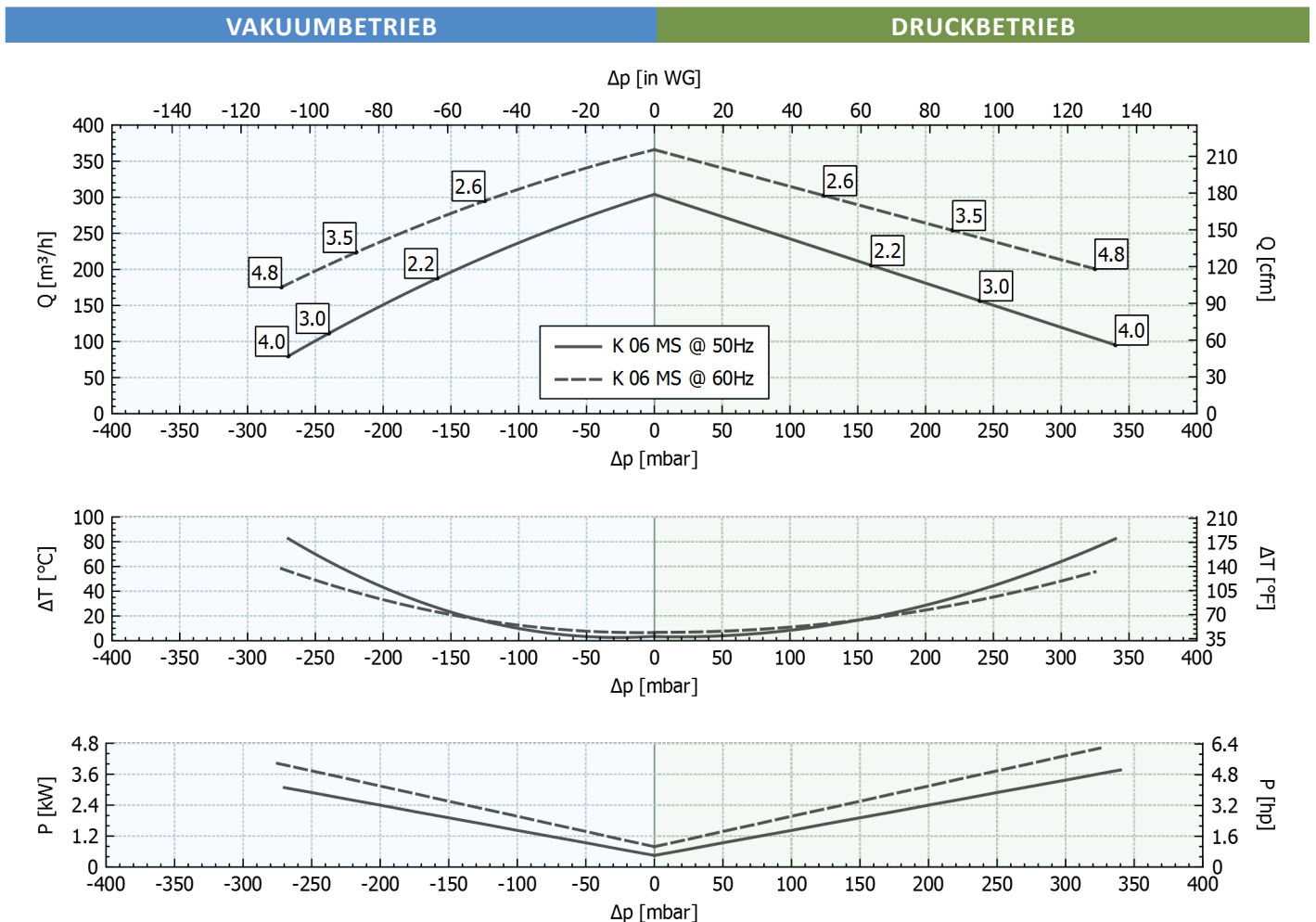
**Versorgungsspannung** - IE2 nur bei 50 Hz - Zulässige Toleranz des festen Spannungswertes  $\pm 10\%$ , im Weitspannungsbereich  $\pm 5\%$ .



### Leistungsdaten

P <sub>n</sub> [kW]	Frequenz [Hz]	$\Delta p_{max}$ [mbar]		Q <sub>max</sub> [m <sup>3</sup> /h]	Leq <sup>1</sup> [dB(A)]	Gewicht [kg]	H <sup>3</sup> [mm]	Stromaufnahme ( $\Delta$ / Y) [A]		Cos $\phi$ [-]	Drehzahl [rpm]
		Vakuumbetrieb	Druckbetrieb					IE2 <sup>2</sup>	Range		
2.2	50	160	160	304	70.0	31	350	4.58 / 7.93	4.97-4.64 / 8.60- 8.04	0.82	2890
2.6	60	125	125	366	72.0	31	350	4.56 / 7.90	5.33-4.55 / 9.23- 7.88	0.84	3485
3	50	240	240	304	70.0	37	360	6.27 / 10.8	6.88-6.36 / 11.9-11.0	0.82	2920
3.5	60	220	220	366	72.0	37	360	6.23 / 10.8	7.29-6.23 / 12.6-10.8	0.84	3515
4	50	270	340	304	70.0	38.5	380	8.12 / 14.05	8.80-8.26 / 15.2-14.3	0.82	2910
4.8	60	275	325	366	72.0	38.5	380	8.10 / 14.03	9.37-8.10 / 16.2-14.0	0.84	3480

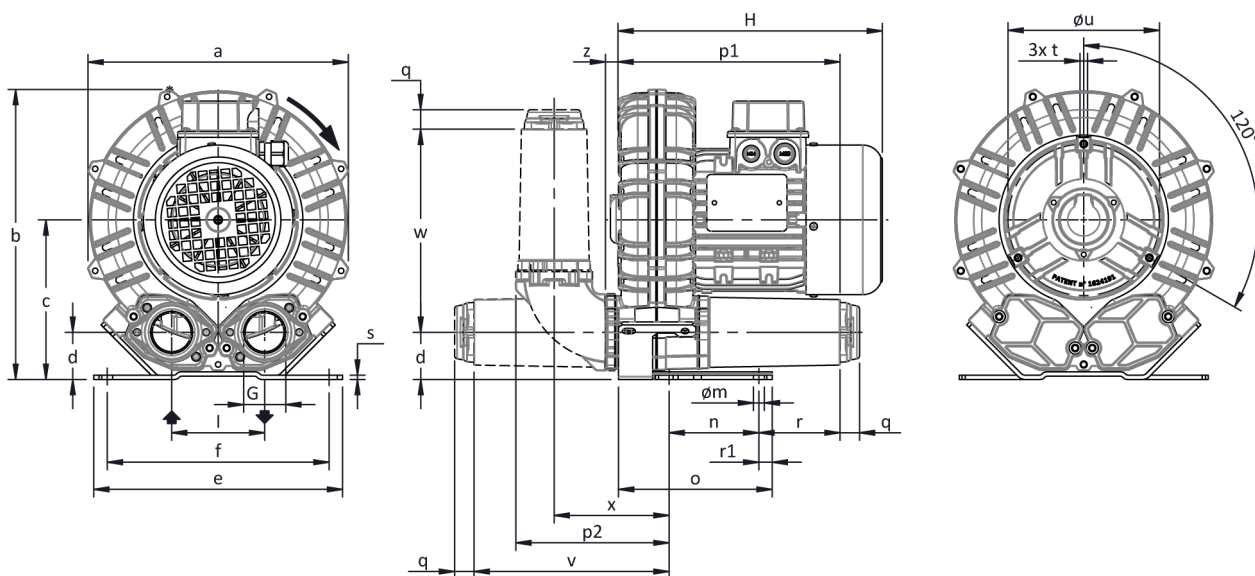
1. Schalldruckpegel in 1 m Abstand bei angeschlossener Schlauchleitung am Ein- und Auslass, Messung nach ISO 3744.  
 2. IE2 nur bei 50 Hz.  
 3. Abmessungen siehe nächste Seite.



Toleranz auf die angegebenen Werte  $\pm 10\%$ .  
 Änderungen der Daten ohne vorherige Ankündigung vorbehalten.  
 Kennlinien bezogen auf Luft bei einer Temperatur von 20 °C und atmosphärischem Druck von 1013 mbar (abs).



## Abmessungen



Konfiguration mit vertikalem Schalldämpfer ist nur mit dem Zubehör-Kit CK verfügbar; für alle Installationsoptionen kontaktieren Sie bitte FPZ.

Unverbindlich

Maße in mm

a	b	c	d	d1	e	f	G	l	l1	l2	m	n	o	p1	p2	q	r	r1	s	t	u	v	w	x	y	z
376	393	205	54	-	325	290	G 2"	125	-	-	15	140	265	334	244	18	85	19	4	M8	240	332	285	198	-	19

## INSTALLATION

- Für einen einwandfreien Betrieb muss ein Ansaugfilter und ein Vakuum-/Druckbegrenzungsventil installiert werden.
- Weiteres Zubehör auf Anfrage lieferbar.
- Zulässige Umgebungs- und Ansaugtemperatur des Fördermediums -15 °C bis +40 °C.
- Bitte lesen Sie die Betriebsanleitung vor der Installation und Inbetriebsetzung des Gerätes aufmerksam durch.