



Электрические
водонагреватели проточные
для применения в плавательных бассейнах

XENOZONE НВ

Паспорт и руководство по эксплуатации



Инженерно-технический центр «Комплексные исследования»
2023 год

Технический паспорт и руководство по эксплуатации

Содержание

Введение	4
1. Общие сведения	4
1.1. Сведения о производителе	4
2. Технические характеристики	5
2.1. Внешний вид и габаритные размеры нагревателей	5
2.2. Технические характеристики	6
3. Блок управления и устройства	7
3.1. Блок управления	7
3.1.2 Принципиальная электрическая схема	Error! Bookmark not defined.
3.2 Термостат регулирующий	8
3.3 Защитный термостат	8
3.4 Датчик потока	9
3.5 Трубчатый электрический нагреватель (ТЭН)	10
4. Использование по назначению	10
4.1 Условия эксплуатации	10
4.2 Меры безопасности	11
5. Общие указания по монтажу нагревателя	13
5.1 Порядок действий при монтаже и первом включении	13
5.2 Основные неисправности и пути их устранения	15
6. Общие указания по техническому обслуживанию	16
6.1. Замена ТЭНа	16
7. Транспортировка и хранение	19
8. Утилизация и требования безопасности при утилизации	19
9. Гарантии изготовителя	20
10. Комплект поставки	21

Введение

Настоящее руководство по эксплуатации предназначено для подготовки персонала, занимающегося эксплуатацией электрических проточных водонагревателей, и состоит из технического описания конструкции и работы нагревателей, указаний по их техническому обслуживанию в процессе эксплуатации, хранения, транспортирования, утилизации, монтажа и ремонта.

К эксплуатации и техническому обслуживанию нагревателей допускается квалифицированный персонал, изучивший эксплуатационную документацию, в том числе настоящее руководство, устройство установки, действующие нормативные документы и инструкции, обученный и аттестованный в установленном порядке, прошедший инструктаж по технике безопасности и пожарной безопасности.

1. Общие сведения

Нагреватели предназначены для нагрева исходной воды плавательных бассейнов и аналогичных водоемов.

Комплектация нагревателя:

- проточная камера (корпус) нагрева воды;
- распаячный короб;
- ТЭН;
- регулирующий термостат;
- защитный термостат;
- датчик протока.

Нагреватель изготовлен в соответствии с ТУ 27.51.25.110-001-18051127-2022

Внимание! Изготовитель оставляет за собой право вносить в конструкцию нагревателя усовершенствования без отражения их в паспорте.

1.1. Сведения о производителе

Изготовитель: ООО Инженерно-технический центр «Комплексные исследования»

Юридический адрес: 108840, г. Москва, г. Троицк, ул. Физическая, д. 11, к. 1, пом. 1/400

Почтовый адрес: 108840 г. Москва, г. Троицк, а/я 1790

Тел./факс: +7 (495) 777-71-96, 850-13-15

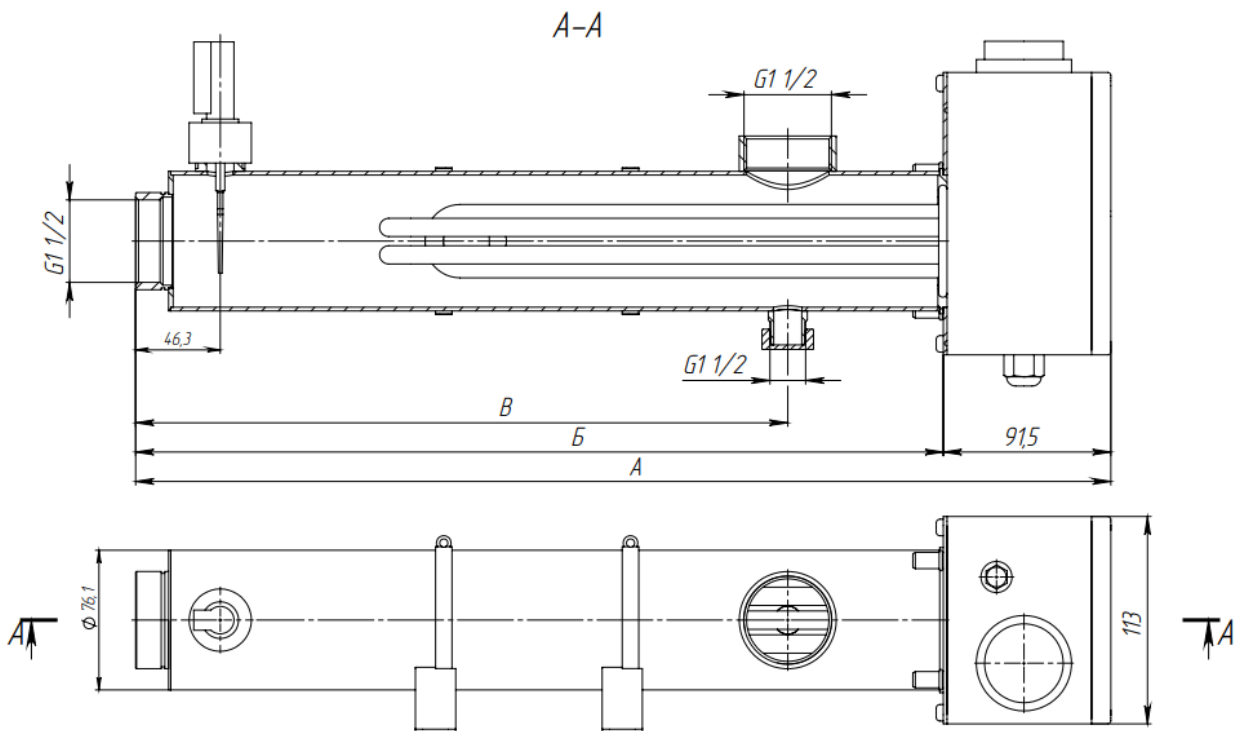
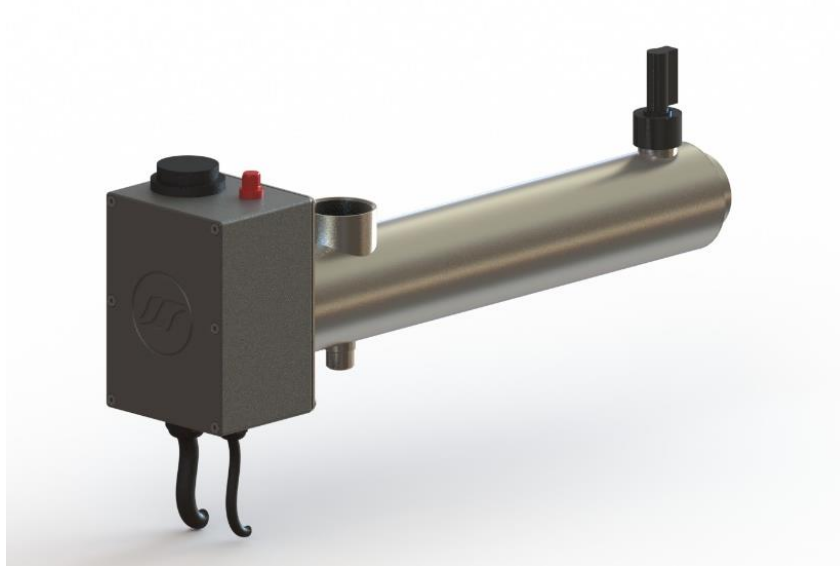
Сайт: www.xenozone.ru

Электронная почта: info@xenozone.ru

2. Технические характеристики

Корпус и ТЭН выполнены из коррозионноустойчивой стали марки AISI-304.

2.1. Внешний вид и габаритные размеры нагревателей



Артикул	А, мм	Б, мм	В, мм
НВ.03	533	441	356
НВ.06	533	441	356
НВ.09	583	491	406
НВ.12	808	716	631
НВ.15	808	716	631
НВ.18	908	816	731

Комплектация нагревателей

Наименование	Количество	Примечание
Проточная камера (корпус) нагрева воды	1	Настенный монтаж
Распаячный короб	1	Смонтирован на корпусе нагревателя
ТЭН	1	Смонтирован в корпусе нагревателя
Регулирующий термостат	1	Смонтирован в распаячном коробе
Защитный термостат	1	Смонтирован в распаячном коробе
Датчик протока	1	Смонтирован на корпусе нагревателя

2.2. Технические характеристики

Показатель	Ед. измерения	Модель					
		НВ.03	НВ.06	НВ.09	НВ.12	НВ.15	НВ.18
Номинальная потребляемая мощность	кВт	3	6	9	12	15	18
Номинальное напряжение питания	В	230 В/400 В 3~	230 В/400 В 3~	400 В 3~	400 В 3~	400 В 3~	400 В 3~
Допустимые отклонения напряжения питания от номинального значения	%	±4% (при напряжении 400 В) ±5% (при напряжении 230 В)					
Частота	Гц	50					
Номинальный ток	А	13,6 / 4,5	27 / 9	13,6	18,2	22,8	27
Класс влаго- и пылезащиты водонагревателя (код IP)		IP 44					
Класс электробезопасности		I+					
Минимальный поток	м3/час	5					
Номинальное давление	МПа	0,6					
Максимальная температура нагрева воды	град. С, не более	40					
Диапазон регулирования температуры	град. С	0-40					
Сопротивление ТЭНа	Ом	3 по 49	3 по 24	3 по 16	3 по 12	3 по 9,6	3 по 8
Диаметр подсоединяемого трубопровода	мм, не менее	50					
Условия эксплуатации	Град. С	+5 ... +40					
Габаритные размеры вместе с блоком управления	мм	533x113	533x113	583x113	808x113	808x113	908x113
Масса	кг	3,65	3,65	4	5	5,5	6

2.2.1. Показатели надежности

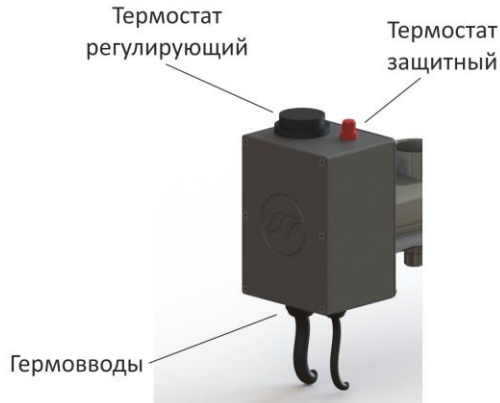
Срок службы устанавливается не менее 10 лет

Конструкция изделия должна обеспечивать надежную и безопасную эксплуатацию.

Наработка на отказ – не менее 10 000 часов (номинальный срок службы трубчатого нагревательного элемента).

3. Блок управления и устройства

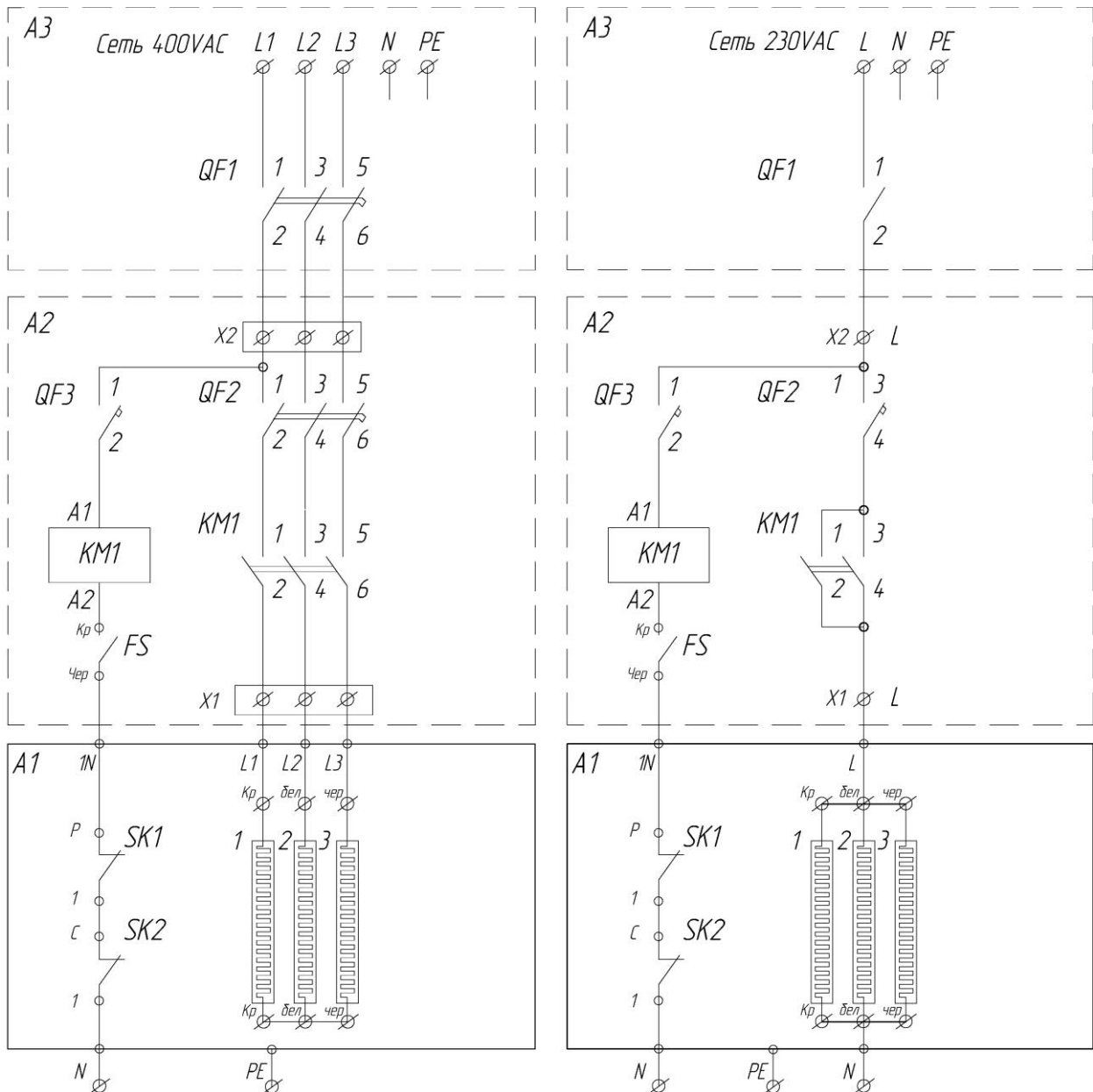
3.1. Блок управления



3.2. Рекомендуемая схема подключения

1) Трехфазное подключение (400В):

2) Двухфазное подключение (230В):



Обозн.	Наименование	Кол-во
QF1	Автоматический выключатель	1
QF2	Автоматический выключатель	1
QF3	Автоматический выключатель	1
KM1	Контактор модульный	1
A1	Нагреватель электрический с блоком управления (распр.коробом)	1
A2	Щит управления	1
A3	Щит распределительный	1
FS	Датчик протока	1
SK1	Термостат регулирующий	1
SK2	Защитный термостат	1
X1	Проходная клемма 4мм2	3
X2	Проходная клемма 4мм2	3

Обозн.	Наименование	Кол-во
QF1	Автоматический выключатель	1
QF2	Автоматический выключатель	1
QF3	Автоматический выключатель	1
KM1	Контактор модульный	1
A1	Нагреватель электрический с блоком управления (распр.коробом)	1
A2	Щит управления	1
A3	Щит распределительный	1
FS	Датчик протока	1
SK1	Термостат регулирующий	1
SK2	Защитный термостат	1
X1	Проходная клемма 4мм2	1
X2	Проходная клемма 4мм2	1

3.3. Термостат регулирующий

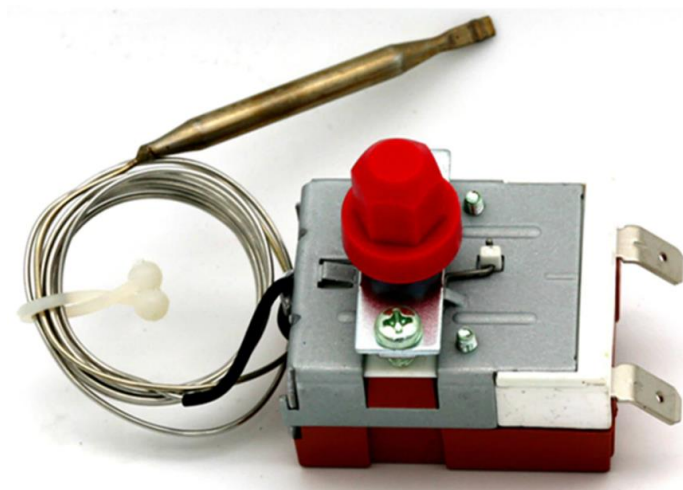
Термостат предназначен для регулировки и поддержания заданной температуры нагреваемой воды в диапазоне 10 ... 40 град. С.



3.4. Защитный термостат

Предназначен для дополнительной защиты от перегрева в случае отказа основного регулирующего термостата.

Температура срабатывания защитного термостата – 55 град. С.



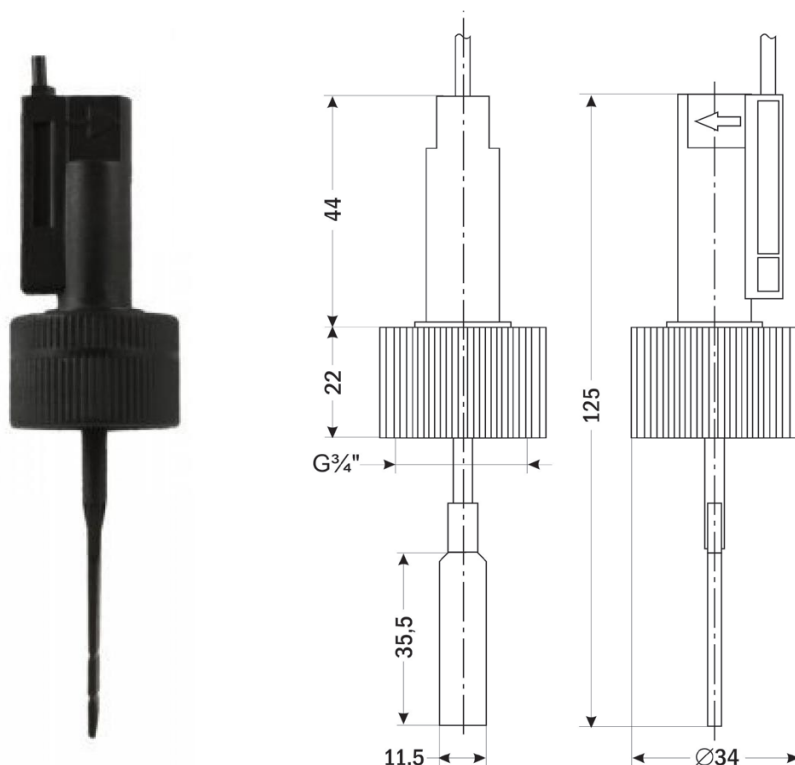
3.5. Датчик потока

Датчик-реле потока ДР-П-50-20 предназначен для контроля потока воды в трубопроводе.

Прибор применяется для определения наличия или отсутствия потока жидкости и управления исполнительным механизмом в различных системах автоматики, например, для защиты насосов от «сухого» хода, в цепях аварийно-предупредительной сигнализации.

В зависимости от наличия или отсутствия потока в трубе происходит срабатывание датчика-реле, которое приводит к замыканию либо размыканию контактов в цепи.

Датчик закрепить на корпусе УФ установки согласно направлению движения воды по стрелке.



Технические характеристики:

Параметр	Значение
Рабочая среда	Воздух, вода и неагрессивные жидкости
Мах давление рабочей среды, МПа	1,2
Температура эксплуатации, °С	-20...+90
Min скорость потока для срабатывания	5 м3/час
Коммутируемая мощность, Вт	10
Мах коммутируемый ток, А	1 (при =24 В)
Мах коммутируемое напряжение, В	=110
Длина провода, мм	990
Материал штуцера	Пластик
Резьба внутренняя	G3/4"
Степень защиты	IP65
Габаритные размеры, мм	Ø 34×125
Вес, г	44

3.6. Трубчатый электрический нагреватель (ТЭН)

Трубчатый электрический нагреватель (ТЭН) предназначен для нагрева воды.

Срок службы 10 000 часов.



4. Использование по назначению

4.1 Условия эксплуатации

- Подготовка нагревателя к работе, запуск в работу, остановка и обслуживание во время эксплуатации должны проводиться в совокупности с выполнением указаний соответствующих разделов руководства по эксплуатации.
- Относительная влажность в техническом помещении не более 80% при температуре 30°C.
- Температура в техническом помещении должна быть от +5 до +40°C.
- Электропроводка должна обеспечивать бесперебойное питание 230/400В, 50(60)Гц.
- Запрещается эксплуатация оборудования без заземления, соответствующего ПТЭ и ПТБ электроустановок потребителей.
- Для защиты изделия во время запуска в работу и его эксплуатации необходимо предусмотреть комплект пускозащитного оборудования системы, который включает в себя:
 - защиту от поражения электрическим током (УЗО);
 - защитные электротехнические компоненты.
- Защита от превышения давления должна обеспечиваться технологической схемой системы, в которой предусмотрена эксплуатация изделия.
- Запрещается проведение сварочных работ на корпусе изделия (приварка дополнительных опор для крепления и т.п.), а также использование корпуса изделия для заземления.
- В процессе эксплуатации изделия необходимо контролировать следующие параметры:
 - исправность ТЭНа;
 - причину срабатывания защитного термостата и ее устранение;
 - расход воды через нагреватель;

- Водонагреватели обеспечивают заданные технические характеристики и сохраняют работоспособность при следующих показателях качества нагреваемой воды:

Показатель	Значение
Хлор, мг/л	Не более 3
Хлориды, мг/л	Не более 200
рН	7,2-7,6
Общая жесткость	Не более 7,0 ммоль/л

4.2 Меры безопасности

- На всех этапах эксплуатации нагревателя необходимо строго соблюдать меры безопасности, изложенные в данном подразделе.
- Монтаж, демонтаж, наладка и обслуживание должен производиться квалифицированными специалистами, изучившими эксплуатационную документацию, устройство деталей, действующие нормативные документы и инструкции, обученные и аттестованные в установленном порядке, прошедшие инструктаж по технике безопасности и пожарной безопасности, имеющими опыт работы по монтажу данного вида оборудования, а также группу по электробезопасности не ниже третьей до 1000В.
- Водонагреватель должен питаться через устройство защитного отключения (УЗО) с номинальным начальным током срабатывания, не превышающим 30 мА.
- **ВНИМАНИЕ! При техническом обслуживании водонагревателя, монтаже и демонтаже ТЭНа всегда отключайте электропитание.**

ЗАПРЕЩАЕТСЯ:

- Использовать водонагреватель не по назначению или эксплуатировать изделие с повреждениями корпуса;
- Производить замену ТЭНа в водонагревателе, находящимся под давлением;
- Повышать рабочее давление в корпусе выше установленных паспортом значений – 0,6 МПа (6 бар);
- Запрещается внесение изменений в конструкцию и осуществлять замену или ремонт компонентов изделия без согласования с производителем;
- Устанавливать водонагреватель без устройства «водяной петли» и байпаса;
- Устанавливать водонагреватель в систему водоподготовки бассейна с водой, не соответствующей параметрам эксплуатации, указанным в разделе 4.1.;
- Устанавливать водонагреватель в помещениях со взрывоопасной или химически активной средой, разрушающей металлы и изоляцию;
- Подключать к питающей сети и эксплуатировать водонагреватель без заземления;
- Использовать нулевой рабочий проводник в качестве заземляющего проводника при подключении водонагревателя к сети с глухо заземленной нейтралью;
- Устанавливать водонагреватель вблизи источников излучающих тепловую энергию;
- Включать водонагреватель при отсутствии протока воды через него;
- Подвергать водонагреватель, трубки и капилляры датчика регулировки температуры и датчика перегрева механическим воздействиям;

- Проводить сварочные или иные работы вблизи водонагревателя без защиты от попадания брызг расплавленного металла, искр, металлической пыли на поверхность водонагревателя;
- Производить строительно-отделочные работы вблизи водонагревателя без защиты от попадания химически активных и загрязняющих веществ на поверхность водонагревателя;
- Устанавливать электронагреватель на поверхности из горючего материала без теплоизоляции.

5. Общие указания по монтажу нагревателя

- При проведении работ по установке и подключению водонагревателя соблюдайте требования настоящего руководства, Правил устройства электроустановок (ПУЭ), а также иных нормативных документов в области безопасности жизнедеятельности.
- Монтаж нагревателя должен производиться в соответствии с рекомендованными схемами, представленными в паспорте на оборудование. В ином случае возможно неправильное функционирование устройства, а также его поломка.
- Монтаж нагревателя производится в помещении с влажностью не более 70% при температуре 25° С.
- Техническое помещение, в котором монтируется оборудование, должно быть оснащено принудительной приточной и вытяжной вентиляцией.
- Электропроводка должна обеспечивать бесперебойное питание 230/400В, 50(60)Гц.
- Для удаления протечек воды в аварийных ситуациях (при нарушении герметичности системы и т.п.) в полу технического помещения должны быть обустроены канализационные трапы или приямок с погружным насосом соответствующей производительности.
- Расположение водонагревателя должно обеспечивать свободный доступ для его обслуживания.
- В случае монтажа электронагревателя на поверхности из горючего материала, необходимо между электронагревателем и стеной установить гипсовую панель теплоизолятора, которая должна выдаваться за габариты электронагревателя минимум на 10 см.
- Для замены ТЭНа необходимо обеспечить свободное пространство от крышки блока управления нагревателя не менее 1 м. В противном случае для замены ТЭНа потребуется демонтаж нагревателя!
- ТЭН заземляется через вводной кабель с заземляющим проводником. Корпус нагревателя заземляется отдельным проводом. Заземление должно соответствовать ПТЭ и ПТБ электроустановок потребителей.
- После монтажа подводящего и отводящего трубопроводов водной магистрали следует убедиться в отсутствии протечек в местах соединений.

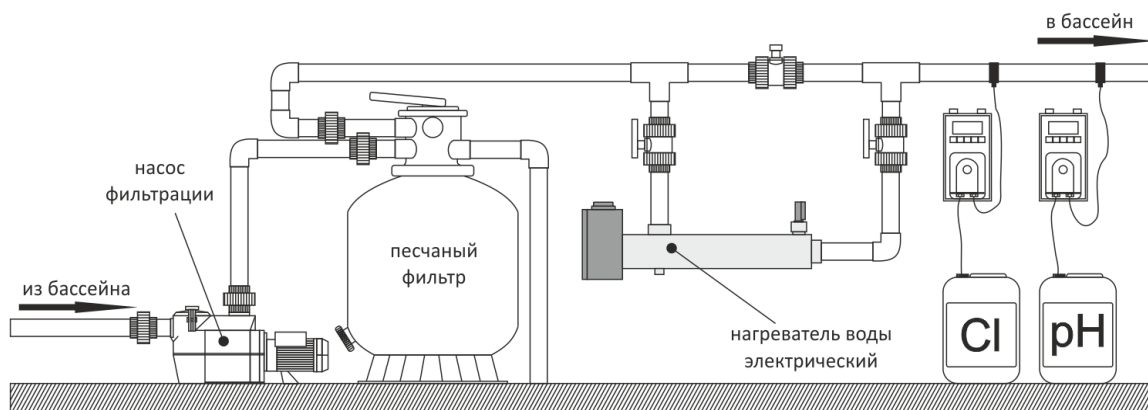
5.1 Порядок действий при монтаже и первом включении

5.1.1. Подготовка к монтажу

- Перед монтажом водонагревателя осмотрите корпус, блок управления и комплектующие и убедитесь в отсутствии повреждений.
- Если водонагреватель транспортировался или хранился при отрицательной температуре, перед включением необходимо выдержать его при комнатной температуре в течении не менее 24-х часов.

5.1.2. Руководство по монтажу

- Закрепите водонагреватель на стене с помощью двух хомутов (входят в комплектацию электронагревателя) и кронштейнов (согласно схеме).
- Подсоедините трубопроводы к водонагревателю, предварительно уплотнив резьбовые соединения фум. лентой (согласно схеме).
- Водонагреватель необходимо размещать после фильтрации, но до форсунок дозирования химреагентов и/или других устройств дезинфекции и обработки воды.



Внимание! Поток воды должен быть горизонтальным, направление движения – по стрелке на датчике протока. Входной патрубок воды отмечен наклейкой синего цвета, выходной патрубок наклейкой красного цвета.

5.1.3. Подключение водонагревателя

- Подсоедините водонагреватель к сети питания. При подсоединении водонагревателя к сети используйте провод сечением не менее 2,5 мм². Подключите управляющий кабель к элементам управления (см.п 3.6).
- Выполните заземление корпуса водонагревателя проводом не менее 2,5 мм² к заземляющей шине.
- Перед включением водонагревателя убедитесь, что:
 - никакие посторонние предметы не мешают свободному движению воды в корпусе водонагревателя и подсоединенных трубопроводах;
 - трубопроводы герметичны;
 - все необходимые вентили открыты;
 проверьте параметры питающей электросети.
- После монтажа водонагревателя и его включения запустите поток воды. Датчик протока разверните по стрелке.
- Установите требуемое значение нагреваемой воды на регулирующем термостате.

5.1.4. Запуск

- Промойте фильтр;
- Включите насос фильтровальной установки системы водоподготовки;
- Запустите поток циркуляционной воды через нагреватель;
- Убедитесь в отсутствии протечек, устраните;
- Включите выключатель QF1 , QF2, QF3;
- Убедитесь, что контактор KM1, находящийся в щите управления, включается и выключается электронагревателем, повернув ручку датчика регулировки температуры;
- Установите требуемую температуру для бассейна;

5.2 Основные неисправности и пути их устранения

Характеристики неисправности	Возможная причина неисправности	Способ устранения неисправности
Водонагреватель не работает	Водонагреватель выключен	Включите Водонагреватель в сеть
	Отсутствие напряжения в электрической сети или параметры напряжения не соответствуют установленным параметрам	Обеспечьте подачу напряжения. Установите стабилизатор напряжения
	Сработало защитное устройство (УЗО или автоматический выключатель)	Установите причину срабатывания защитных устройств. После устранения причины срабатывания, включите соответствующий элемент в электрическом щите
	Поврежден питающий и управляющий кабель водонагревателя	Проверьте с помощью измерения сопротивления кабель водонагревателя. В случае необходимости замените кабель
	Нет воды	Обеспечьте поступление воды в водонагреватель
	Поток воды не проходит через водонагреватель	Проверьте вентили на подающем и отводящем трубопроводах и обеспечьте достаточный поток воды через водонагреватель
	Сработал датчик перегрева	Установите и устраните причину срабатывания датчика. Нажмите специальную кнопку возврата в блоке управления
	Сломался датчик потока, регулирующий термостат или датчик температуры	Замените неисправное устройство
	Неправильно настроен регулирующий термостат	Настройте регулирующий термостат
Температура воды в бассейне не достигает установленного значения	Поврежден ТЭН	Проверьте сопротивление ТЭНа и в случае необходимости произведите замену ТЭНа
	Недостаточно мощности водонагревателя	Замените водонагреватель большей мощностью
	Насос фильтрованной установки системы водоподготовки бассейна мало работает	Перейдите на непрерывную фильтрацию или увеличьте время фильтрации
	В бассейн доливается большое количество воды	Используйте «комбинированный» метод очистки воды, либо применяйте плавающее защитное покрывало
	Поврежден регулирующий термостат	Произведите замену регулирующий термостат
	Поврежден ТЭН	Произведите замену ТЭНа
На поверхности ТЭНа образовался известковый налет	Удалите налет с помощью дескаланта, либо замените ТЭН	

В случае возникновения пожара на изделии необходимо отключить электропитание, вызвать пожарную службу, принять самостоятельные действия по пожаротушению, при необходимости произвести эвакуацию людей из пожароопасной зоны.

В случае отказа элементов изделия, способных привести к возникновению опасных аварийных ситуаций, необходимо отключить электропитание, произвести диагностику всех деталей изделия, заменить неисправные детали на новые.

6. Общие указания по техническому обслуживанию

Комплекс работ по техническому обслуживанию выполняется персоналом, изучившим устройство и принцип работы установки.

В комплекс работ по техническому обслуживанию нагревателя входит:

Работы	Периодичность
Замена ТЭНа	через 10 000 часов эксплуатации или при выходе из строя
Замена уплотнительного кольца ТЭНа	при каждой замене ТЭНа
Осмотр и контроль основных узлов и уплотнений на предмет утечки	еженедельно
Проверка электрических контактов и соединений, замер значений изоляции ТЭНа и кабелей	1 раз в месяц
Контролировать параметры воды	1 раз в месяц
Контролировать работу термостата, датчиков протока и температуры	1 раз в месяц

В процессе эксплуатации необходимо периодически очищать водонагреватель от пыли или других загрязнений, в том числе известкового налета, образованного на внутренних поверхностях водонагревателя.

6.1. Замена ТЭНа

Замену ТЭНа необходимо осуществлять при закрытых кранах водной магистрали, а так же при полном отключении электропитания.

Раздел 1. Демонтаж ТЭНа

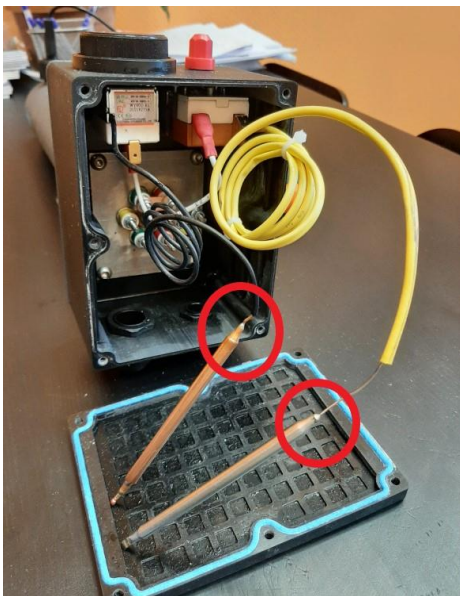
- 1) Открыть крышку блока управления нагревателя, открутив крепежные болты на крышке блока (6 шт).



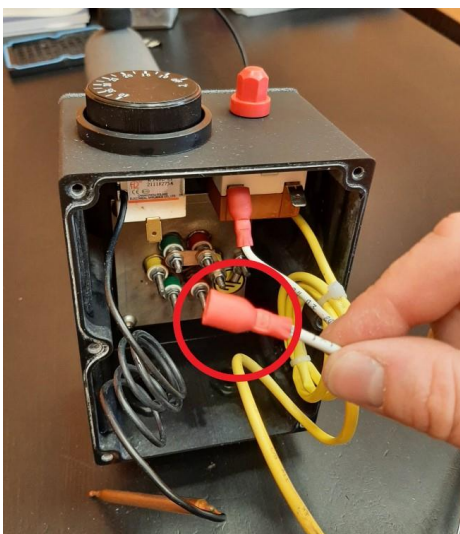
- 2) Отсоедините все подключённые внешние провода, которые проходят через гермоводы:



3) Аккуратно извлеките два датчика регулирующего и защитного термостатов из трубки ТЭНа:



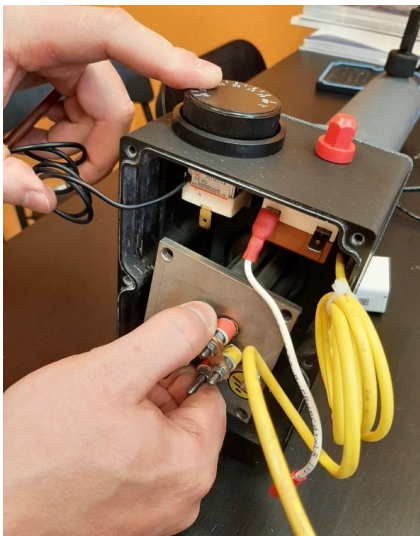
4) Отключите штекер (клемму) от регулирующего термостата.



5) Открутить 4 болта, которые крепят ТЭН к корпусу нагревателя.

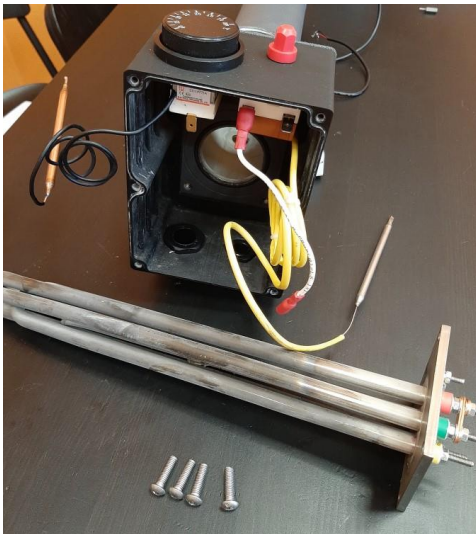


б) Извлеките ТЭН из корпуса нагревателя.



Раздел 2. Монтаж нового ТЭНа

Для монтажа нового ТЭНа необходимо повторить раздел 1 в обратном порядке.



7. Транспортировка и хранение

Изделие транспортируется любым видом транспорта в соответствии с правилами перевозок, действующими на принятом для перевозок транспорте.

Упакованное изделие хранят в закрытом, сухом складском помещении.

Условия хранения в части воздействия климатических факторов – 7 или 9 по ГОСТ 15150.

8. Утилизация и требования безопасности при утилизации

Утилизация изделий производится в соответствии с установленным на предприятии порядком (переплавка, захоронение, перепродажа), составленным в соответствии с Законами РФ № 96-ФЗ «Об охране атмосферного воздуха», № 89-ФЗ «Об отходах производства и потребления», № 52-ФЗ «О санитарно-эпидемиологическом благополучии населения», а также другими российскими и региональными нормами, актами, правилами, распоряжениями и пр., принятыми во исполнение указанных законов.

В процессе проведения работ и по утилизации изделий не допускается попадание загрязняющих веществ в почву, сточные воду и воздух. Материалы, загрязняющие окружающую среду, собираются, хранятся и транспортируются в надлежащих емкостях вплоть до осуществления утилизации в установленном порядке.

По истечении срока службы водонагреватели необходимо опорожнить и очистить от остатков рабочих сред, разобрать на детали, рассортировать по видам материалов и утилизировать как бытовые отходы. Комплектующие, изготовленные из нержавеющей стали, подлежат переплавке.

9. Гарантии изготовителя

9.1 Гарантийный срок – 12 месяцев со дня отгрузки оборудования со склада Изготовителя. В течение указанных сроков Изготовитель обязуется своими силами и за свой счет отремонтировать или заменить вышедшее из строя оборудование.

9.2 Гарантийный срок на запасные части, замененные ВНЕ гарантийного срока на оборудование, составляет 3 месяца с даты их замены.

9.3 Гарантийное обслуживание осуществляется при наличии документов, подтверждающих происхождение изделия и приобретение его в период, заявленный для исполнения гарантийных обязательств (бухгалтерских документов, руководства по эксплуатации с отметкой о приемке), а также заводского шильда (таблички) с наименованием, серийным номером оборудования и датой его изготовления.

9.4 Вышедшее из строя оборудование принимается на экспертизу. Сроки проведения экспертизы – 2 недели с момента получения неисправного оборудования.

9.5 Прием неисправного оборудования на экспертизу, а также его отгрузка после гарантийного ремонта (или замены) производится на складе Изготовителя.

9.6 По результатам экспертизы выдается заключение о причинах неисправности. В случае признания случая гарантийным Изготовитель в течение 7 рабочих дней производит отгрузку Потребителю нового или отремонтированного оборудования.

9.7 Гарантийный срок продлевается на время нахождения оборудования в гарантийном ремонте.

9.8 Гарантийное обслуживание не включает в себя работы по демонтажу неисправного оборудования и монтажу нового или отремонтированного.

9.9 Изготовитель не несет ответственности за расходы, связанные с демонтажом неисправного оборудования, его доставкой для ремонта и отправкой Потребителю после ремонта/замены.

9.10 Гарантийное обслуживание не производится:

- По окончании гарантийного срока;
- При отсутствии документов, подтверждающих приобретение оборудования в период, заявленный для исполнения гарантийных обязательств или при невозможности однозначной идентификации изделия;
- При обнаружении на оборудовании или внутри него следов ударов, небрежного обращения, естественного износа, постороннего вмешательства (вскрытия), механических повреждений, самостоятельного изменения конструкции или внешнего вида;
- Если неисправность возникла вследствие невыполнения требований к сети электропитания, механического повреждения, стихийных бедствий, неправильного монтажа, эксплуатации, транспортирования и хранения оборудования, а также при использовании изделия не по назначению;
- Во всех перечисленных случаях Производитель оставляет за собой право требовать возмещения расходов, понесенных при диагностике, ремонте и обслуживании оборудования, исходя из действующего у нее прейскуранта.

9.11 Гарантия не распространяется на комплектующие, подлежащие износу и расходные материалы. Износ уплотнений (сальниковых и скользящих торцевых/механических) и обратных клапанов не является причиной рекламации.

9.12 Гарантия не распространяется на оборудование, отремонтированное не представителем Изготовителя или уполномоченным им лицом.

9.13 Гарантия не распространяется на какой-либо вытекающий или косвенный ущерб. Гарантия ни при каких условиях не дает право на возмещение убытков, связанных с использованием или невозможностью использования приобретенного оборудования.

10. Комплект поставки

Тип устройства	Кол-во
Нагреватель воды электрический	1 шт
Датчик потока	1 шт
Кронштейн на стену с крепежом и хомутом	2 шт

ТЕХНИЧЕСКАЯ ПОДДЕРЖКА:

ООО «Инженерно-технический центр «Комплексные исследования»

Тел.: 8(495) 850-13-15, e-mail: info@xenozone.ru

www.xenozone.ru