

# EOS Stone S60 / S60 Vapor



- (D) Montage- und Gebrauchsanweisung**
- (EN) Installation and operating instruction**
- (RU) Руководство по монтажу и эксплуатации**

MADE IN GERMANY

 **IP x4**

<b>Deutsch .....</b>	<b>3</b>
<b>English.....</b>	<b>24</b>
<b>Русский.....</b>	<b>43</b>

# Deutsch

## Inhalt

Bestimmungsgemäße Verwendung .....	4
Allgemeine Hinweise .....	4
Wichtige Hinweise .....	5
Elektroanschluss .....	7
Anschlußbeispiel einer Saunaaanlage mit EOS Stone S60 .....	8
Technische Daten.....	8
Anschlußbeispiel einer Saunaaanlage mit EOS Stone S60 Vapor .....	9
Technische Daten.....	9
Montage.....	10
Lieferumfang.....	10
Mindestabstände .....	10
Sicherheitstemperaturbegrenzer .....	11
Einsetzen der Specksteine in den EOS Stone S60.....	12
Einsetzen der Specksteine in den EOS Stone S60 Vapor.....	13
Festwasseranschluss .....	14
(Nur bei Vapor - Geräten).....	14
Montage des Abdeckschutzes am Saunaofen.....	16
Finnischer Saunabetrieb.....	17
Klimabetrieb (nur bei EOS Stone S60 vapor).....	17
Befüllen des Verdampfers .....	17
Entleeren des Verdampfers.....	17
Betrieb mit Verdampfer .....	18
Entkalken des Verdampfers .....	19
Saunasteine.....	20
Wartung und Pflege .....	20
Service Adresse.....	22
Recycling .....	22
Allgemeine Servicebedingungen (ASB) .....	23

Sehr geehrte Kundin, sehr geehrter Kunde,  
Sie haben ein hochwertiges technisches Gerät erworben, mit welchem Sie lange Jahre Freude am Saunabaden haben werden. Dieses Saunaheizgerät wurde nach den aktuellen europäischen Sicherheitsnormen konstruiert, geprüft und im Herstellerwerk nach der Qualitätsmanagementnorm DIN EN ISO 9001:2015 gefertigt. Zu Ihrer Information ist diese ausführliche Montage- und Gebrauchsanweisung für Sie erstellt worden. Beachten Sie insbesondere die **wichtigen Hinweise** und die Angaben zum elektrischen Anschluss.

Wir wünschen Ihnen eine anregende Erholung und ein erlebnisreiches Saunabaden.

## Bestimmungsgemäße Verwendung

Dieser Saunaofen ist ausschließlich für den Gebrauch zur Erwärmung von Saunakabinen, in Verbindung mit einem entsprechenden Steuergerät bestimmt.

Jeder darüber hinausgehende Gebrauch gilt als nicht bestimmungsgemäß! Zum bestimmungsgemäßen Gebrauch gehört auch die Einhaltung der gängigen Betriebs-, Wartungs- und Instandhaltungsbedingungen.

Für abweichende, eigenmächtige Veränderungen und daraus resultierende Schäden haftet der Hersteller nicht; das Risiko hierfür trägt allein der Verursacher.

## Allgemeine Hinweise

Überprüfen Sie zunächst, ob das Saunaheizgerät unbeschädigt bei Ihnen angekommen ist. Transportschäden reklamieren Sie umgehend bei der anliefernden Spedition oder wenden Sie sich an die Firma die Sie beliefert hat.

Beachten Sie, dass Sie ein optimales Saunaklima nur dann erreichen, wenn die Kabine mit ihrer Zuluft und Abluft, das Saunaheizgerät und das Steuergerät aufeinander abgestimmt sind.

Beachten Sie die Angaben und Informationen Ihrer Sauna-Lieferanten.


Die Saunaheizgeräte erwärmen Ihre Saunakabine durch aufgeheizte Konvektionsluft. Dabei wird Frischluft aus der Zuluftöffnung angesaugt, die durch das Erwärmen nach oben steigt (Konvektion) und dann in der Kabine umgewälzt wird. Ein Teil der verbrauchten Luft wird durch die Abluftöffnung in der Kabine nach außen gedrückt. Hierdurch entsteht das typische Saunaklima bei dem in Ihrer Sauna direkt unter der Decke Temperaturen von ca. 110°C erreicht werden, die durch das Temperaturgefälle in der Kabine auf ca. 30-40°C im Fußbereich sinken. Daher ist es nicht ungewöhnlich, wenn z.B. am Temperaturfühler über dem Ofen 110°C herrschen, das Thermometer, welches ca. 20-25 cm unter der Kabinendecke an der Saunawand montiert ist, aber nur 85°C anzeigt. In der Regel liegt die Badetemperatur bei max. Temperatureinstellung im Bereich der oberen Liegebank zwischen 80°C und 90°C.

Beachten Sie, dass in der Kabine immer über dem Saunaheizgerät die höchsten Temperaturwerte entstehen und dort auch die Temperaturfühler und Sicherheitsbegrenzer nach den Angaben der Steuergeräte-Montageanleitung anzubringen sind.


Beim ersten Aufheizen kann es zu einer leichten Geruchsbildung durch verdunsten von Betriebsstoffen aus den Fertigungsprozessen kommen. Lüften Sie nach diesem Vorgang Ihre Kabine, bevor Sie mit dem Saunabad beginnen.

## Wichtige Hinweise

-  Bei unsachgemäßer Montage besteht Brandgefahr! Lesen Sie bitte diese Montageanweisung sorgfältig durch. Beachten Sie besonders die Maßangaben und die nachfolgenden Hinweise.
- Dieses Gerät kann von Kindern ab 8 Jahren und darüber sowie von Personen mit verringerten physischen, sensorischen oder mentalen Fähigkeiten oder Mangel an Erfahrung und Wissen benutzt werden, wenn sie beaufsichtigt oder bezüglich des sicheren Gebrauchs des Gerätes unterwiesen wurden und die daraus resultierenden Gefahren verstehen.
- Kinder müssen beaufsichtigt werden, um sicherzustellen, dass sie nicht mit dem Gerät spielen.
- Kinder sowie nicht unterwiesene Personen dürfen keine Reinigungs- und Wartungsarbeiten ausführen.
-  Die Montage und der Anschluss des Saunaheizgerätes, Steuergerätes und anderer elektrischer Betriebsmittel mit festem Netzanschluss dürfen nur durch einen Fachmann erfolgen. Hierbei sind besonders die notwendigen Schutzmaßnahmen nach VDE 0100 v. § 49 DA/6 und VDE 0100 Teil 703/2006-2 zu beachten.
- Saunaheiz- und Steuergerät dürfen nur in Saunakabinen aus geeignetem, harzarmen und unbehandeltem Material (z.B. Nordische Fichte) verwendet werden.
- In der Saunakabine darf nur ein Saunaofen mit der erforderlichen Heizleistung montiert werden.
- In jeder Saunakabine sind Be- und Entlüftungsöffnungen vorzusehen. Die Belüftungsöffnungen müssen immer hinter dem Saunaheizgerät, ca. 5 bis 10 cm über dem Fußboden bzw. wie im Kapitel Montage beschrieben angeordnet werden. Die Mindestmaße der Be- und Entlüftungsöffnungen entnehmen Sie der Tabelle.
- Die Entlüftung wird immer in der zum Saunaheizgerät diagonal versetzten Wand im unteren Bereich angebracht. Die Be- und Entlüftung darf nicht verschlossen werden. Bitte beachten Sie die Hinweise Ihres Saunakabinenlieferanten.
- Für die Regelung bzw. Steuerung des Saunaheizgerätes ist eines der später angegebenen Steuergeräte zu verwenden. Dieses Steuergerät wird an geeigneter Stelle an der Kabinen-Außenwand befestigt, die zugehörigen Fühlergehäuse gemäß der den Steuergeräten beiliegenden Montageanleitung im Inneren der Saunakabine.
-  **Achtung:** Bedeckung und nicht vorschriftsmäßig gefüllter Steinbehälter verursacht Brandgefahr.
- Der Saunaofen ist vor jeder Inbetriebnahme (insbesondere bei Fernwirken) auf sicheren Zustand zu kontrollieren.

-  Inspizieren Sie die Saunakabine vor jeder Inbetriebnahme! Achten Sie insbesondere darauf, dass keine Gegenstände auf dem Saunaheizgerät oder auf bzw. direkt vor dem IR-Emitter abgelegt wurden.


### **Brandgefahr!**

-  **Achtung:** Während des Betriebes auftretende hohe Temperaturen am Saunaheizgerät können bei Berührung zu Verbrennungen führen.

- Saunaheizgeräte sind nicht für den Einbau oder Aufstellung in einer Nische, unter der Bank oder unter einer Dachschräge bestimmt, ausgenommen die speziell dafür vorgesehene Modelle (siehe Kapitel Montage).

- Das Saunaheizgerät nicht bei geschlossener Lufteintrittsöffnung in Betrieb nehmen.

- Die Kabinenbeleuchtung mit der dazugehörenden Installation muss in der Ausführung „spritzwassergeschützt“ DIN EN VDE 0100 T 703 entsprechen. Daher ist in Verbindung mit dem Saunaheizgerät nur eine Saunaleuchte mit max. 40 Watt zu installieren.

-  Die Sauna-Einrichtung (Saunaheizgerät, Steuergerät, Beleuchtung usw.) darf, bei festem Netzanschluss, nur durch einen örtlich zugelassenen Elektroinstallateur als fester Anschluss an das Netz angeschlossen werden.

- Alle Anschlussleitungen, die im Inne-





ren der Kabine verlegt werden, müssen Silikonleitungen und für eine Umgebungstemperatur von mindestens 170°C geeignet sein. Werden als Anschlussleitung einadrige Leitungen verwendet, müssen diese durch ein biegsames, mit dem Schutzleiter verbundenes, Metallrohr geschützt werden. Den Mindestquerschnitt der Anschlussleitung und die geeignete Kabinengröße im Verhältnis zur Anschlussleistung in kW entnehmen Sie der Tabelle „Technische Daten“.

- Bei der Montage des Saunaheizgerätes ist darauf zu achten, dass der senkrechte Abstand zwischen Oberkante Saunaheizgerät und Saunadecke eingehalten wird. Den Abstand zwischen Unterkante Saunaheizgerät und Fußboden ebenfalls dem Maßbild entnehmen. Bei Standöfen ist der Abstand durch den Sockel bzw. die Standfüße vorgegeben.

- Fußbodenheizung in der Saunakabine bewirkt eine erhöhte Oberflächentemperatur des Fußbodenbelages.

- Den Abstand zwischen Ofenschutzgitter bzw. Liegebank und anderen brennbaren Materialien zum Saunaheizgerät entnehmen Sie den Maßangaben zu dem jeweiligen Saunaheizgerät. Die Höhe des Ofenschutzgitters muss etwa der vorderen Höhe des Saunaheizgerätes entsprechen.

- Beachten Sie auch die Vorgaben und Anweisungen des Kabinenherstellers.

-  Bei der Reinigung von scharfkantigen Komponenten sind entsprechende Eigenschutzmaßnahmen zu treffen.
- Standöfen sind bauseitig gegen kippen zu sichern.
-  **Achtung:** Aufgusswasser immer nur über dem Bereich der Steine aufgießen.
-  Bei finnischer Badeform nie Kräuter oder ähnliches in eine (falls vorhanden) Aufnahmeschale legen. Brandgefahr!
-  Achten Sie bei der Kabinenausführung darauf, dass berührbare Glasflächen an der Kabinen Außenseite maximal 76°C heiß werden dürfen. Gegebenenfalls müssen Schutzeinrichtungen angebracht werden.
- Bitte beachten Sie, dass in Bereichen, die hohen Temperaturen ausgesetzt werden, Verfärbungen am Holz entstehen können.

## Elektroanschluss

Diese Arbeit wird Ihr Elektroinstallateur ohne weitere Erklärung gemäß dem v.g. Anschlussschema und nach dem in dem jeweiligen Steuergerät eingeklebten Schaltbild durchführen können.

Beachten Sie jedoch, dass stromführende Leitungen aus Sicherheitsgründen nicht sichtbar an den Kabineninnenwänden verlegt werden dürfen. Bei den meisten Saunakabinen sind deswegen bereits in dem Wandelement mit der Zuluftöffnung Leerrohre für die Kabelverlegung eingefügt.

Sollten in Ihrer Kabine keine Leerrohre vorhan-

den sein, bohren Sie unmittelbar neben dem Saunaheizgerät, dort wo das Kabel aus dem Saunaheizgerät herauskommt ein ausreichend großes Loch in die Kabinenwand und führen das Kabel durch dieses Loch nach außen und dann zum Steuergerät. Auch an der Kabinenaußenseite sollte das Kabel, so wie alle anderen Anschlusskabel (Zuleitung zum Netz und zur Kabinenbeleuchtung) vor Beschädigung geschützt werden, z.B. durch Verlegung in Installationsrohren oder Anbringung von Holzabdeckleisten.

Das Saunaheizgerät darf bei Zeitvorwahl und Fernwirken\* nur in Verbindung mit einem geeigneten Abdeckschutz oder einer sonstigen Sicherheitseinrichtung verwendet werden.

*\*Fernwirken = Einstellen, Steuern und/oder Regeln eines Gerätes durch einen Befehl, der außerhalb der Sichtweite eines Gerätes vorgenommen werden kann, wobei Übertragungsmedien wie Telekommunikation, Tontechnik oder Bussysteme angewendet werden. (hierzu zählen auch Wochentimer) (aus EN 60335-1)*

### **Achtung!**

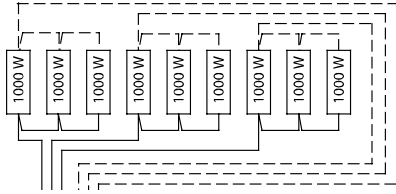
Sehr geehrter Kunde, nach den gültigen Vorschriften ist der elektrische Anschluss des Saunaheizgerätes sowie der Saunasteuerung nur durch einen Fachmann eines autorisierten Elektrofachbetriebes zulässig.

Wir weisen Sie daher bereits jetzt darauf hin, dass im Falle eines Garantieanspruches eine Kopie der Rechnung des ausführenden Elektrofachbetriebes vorzulegen ist.

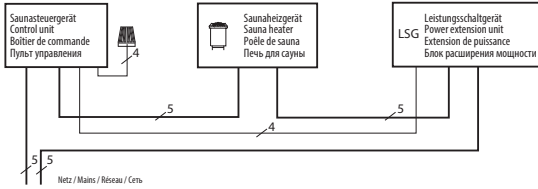
Zur Wahrung des Garantieanspruches dürfen ausschließlich Originalersatzteile des Herstellers verwendet werden.

# Anschlußbeispiel einer Saunaaanlage mit EOS Stone S60

9 kW

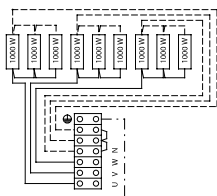


12 / 15 kW

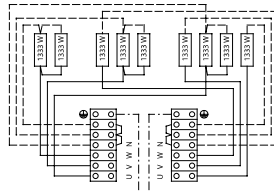


Achtung! Immer Nulleiter N mit an-klemmen

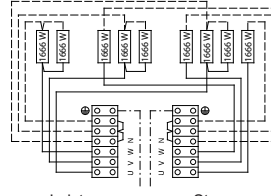
9 kW



12 kW



15 kW



zum Leistungs-schaltgerät zur Steu-erung

zum Leistungs-schaltgerät zur Steu-erung

Ofen-leistung nach DIN	elektr. Anschluss	Absicherung Steuergerät in A	Absicherung im LSG in A	Verbindung Netz - Steuergerät	Verbindung Netz - LSG	Verbindung Steuergerät - Ofen	Verbindung LSG - Ofen	Verbindung Steuergerät - LSG
9,0 kW			--		--		--	--
12,0 kW	3N AC 50 Hz 400 V	3 x 16	3 x 16	5 x 2,5	5 x 2,5	5 x 1,5	5 x 1,5	4 x 1,5
15,0 kW								

Alle Angaben zu Leitungsquerschnitten sind Mindestquerschnitte in mm<sup>2</sup> Kupferleitung.

## Technische Daten

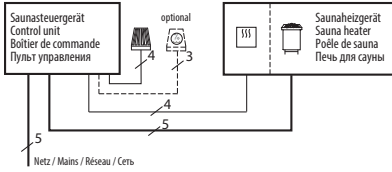
Ofen-leistung nach DIN	Ofenmaße in cm H/B/T	für Kabinenvolumen	Mindestmaß der Be- und Entlüftung	Gewicht ohne Steine und Verpackung	Steinfüllung	Leistungs-schaltgerät (LSG) erforderlich	zu verwenden mit den Steuergeräten
9,0 kW	85 / 51 / 53	9 - 14 m <sup>3</sup>	35 x 6 cm	68 kg	60 kg	nein	EOS Econ D2/D3/D4 EOS EmoTec D EOS EmoStyle D/Hi EOS EmoTouch 3
12,0 kW		14 - 18 m <sup>3</sup>	35 x 7 cm			EMOTEC L09R	
15,0 kW		18 - 25 m <sup>3</sup>	35 x 9 cm				

Ableitstrom: max. 0,75 mA je kW Heizleistung  
Saunaöfen für den Einsatz in Familien- und gewerblichen Saunen

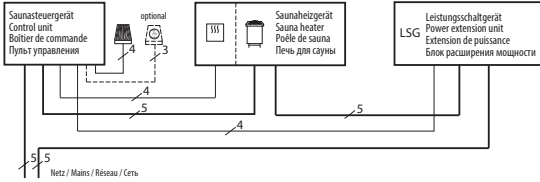


# Anschlußbeispiel einer Saunaaanlage mit EOS Stone S60 Vapor

## 9 kW

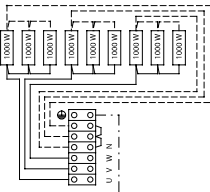


## 12 / 15 kW

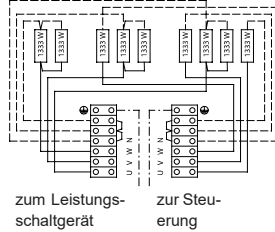


Achtung! Immer Nulleiter N mit anklemmen

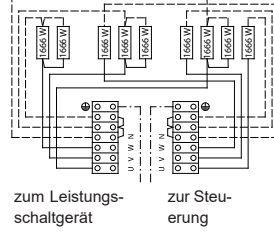
## 9 kW



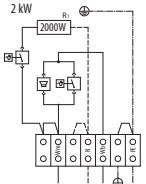
## 12 kW



## 15 kW



## Verdampfer



Ofenleistung nach DIN	Verdampferleistung	elektr. Anschluss	Absicherung Steuergerät in A	Absicherung im LSG in A	Verbindung Netz - Steuergerät	Verbindung Netz - LSG	Verbindung Steuergerät - Ofen	Verbindung LSG - Ofen	Verbindung Steuergerät - LSG
9,0 kW	2,0 kW	3N AC 50 Hz 400 V	3 x 16	--	5 x 2,5	--	5 x 1,5 & 4 x 1,5	--	--
12,0 kW				3 x 16		5 x 2,5		5 x 1,5	4 x 1,5
15,0 kW				3 x 16		5 x 2,5		5 x 1,5	4 x 1,5

Alle Angaben zu Leitungsquerschnitten sind Mindestquerschnitte in mm<sup>2</sup> Kupferleitung.

## Technische Daten

Ofenleistung nach DIN	Verdampferleistung	Ofenmaße in cm H/B/T	für Kabinenvolumen	Mindestmaß der Be- und Entlüftung	Gewicht ohne Steine und Verpackung	Steinfüllung	Leistungsschaltgerät (LSG) erforderlich	zu verwenden mit den Steuergeräten
9,0 kW	2,0 kW	85 / 53 / 53	9 - 14 m <sup>3</sup>	35 x 6 cm	ca. 78 kg	60 kg	nein	EOS Econ H2/H3/H4 EOS EmoTec H EOS EmoStyle H/Hi EOS EmoTouch 3
12,0 kW			14 - 18 m <sup>3</sup>	35 x 7 cm			EMOTEC L09R	
15,0 kW			18 - 25 m <sup>3</sup>	35 x 9 cm				

Verdampferinhalt: max ca 8l

Ableitstrom: max. 0,75 mA je kW Heizleistung

Saunaöfen für den Einsatz in Familien- und gewerblichen Saunen

## Montage

### Lieferumfang

Im Lieferumfang enthalten sind:

- 1 Saunaheizgerät
- 7 Specksteinplatten
- 4 Einheiten Saunasteine separat im Gewebesack
- 1 Verdampferschale (nur vapor)

### Mindestabstände

- Die Mindesthöhe der Saunakabine muss innen 1,90 m betragen
- Bei der Montage des Saunaofens ist darauf zu achten, dass der senkrechte Abstand zwischen Oberkante Sauna-ofen und Saunadecke mindestens 105 cm und der waagerechte (seitliche) Abstand zwischen Ofen und Kabinenwand mindestens 4 cm beträgt (Abb. 1).
- Der Abstand zwischen Ofenschutzgitter bzw. Liegebank und anderen brennbaren Materialien zum Ofen muss mindestens 4 cm betragen. Die Höhe des Ofenschutzgitters muss etwa der vorderen Ofenhöhe entsprechen.
- Die Holzreling ist kein Ersatz für den Berührungsschutz. Je nach individueller Einbausituation ist ein geeigneter Berührungsschutz seitens des Kabinenherstellers vorzusehen.

## EOS Stone S60 Vapor

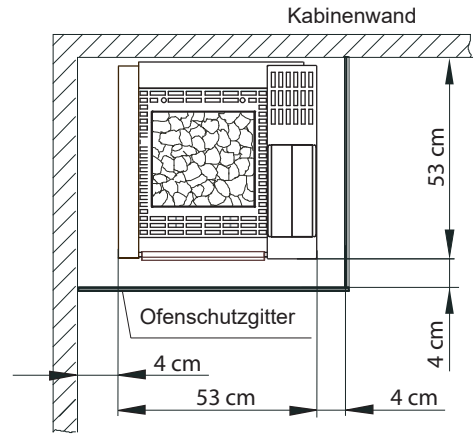


Abb. 1

## EOS Stone S60

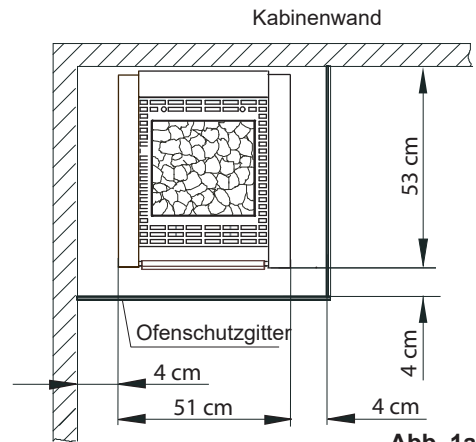


Abb. 1a

- Anschlussleitung nach Schaltplan anschließen. Ein Schaltplan ist auf der Anschlusskastendeckel-Innenseite aufgeklebt.
- Anschlussleitung an das Steuergerät anschließen. Hierbei die Vorschriften des örtlichen EVU und des VDE beachten.
- Anschlusskasten mit dem Deckel verschließen. Verwenden Sie hierzu 2 Stück Blechschrauben.

## Sicherheitstemperaturbegrenzer

(nur EOS Stone S60 vapor)

Aus Sicherheitsgründen ist in dem Anschlusskasten des Verdampfers ein Sicherheitstemperaturbegrenzer (STB) eingebaut. Für den Fall, dass der Verdampfer keine Funktion zeigt, überprüfen Sie zunächst den STB. Dieser muss nach Auslösen mechanisch zurückgestellt werden.



**Achtung**

**Vor Beginn der Arbeiten, die gesamte Anlage stromlos machen**

Um an den Anschlusskasten des Verdampfers zu gelangen, muss die Abdeckung des rechten Seitenteils entfernt werden.

Hierzu bitte zuerst die beiden rückseitigen Befestigungsschrauben am Untergestell der Verdampferschale lösen.

Nun lässt sich das Untergestell komplett mit der Verdampferschale abnehmen (Abb. 2).

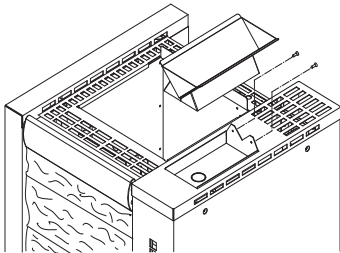


Abb. 2

Zum Entfernen der Abdeckung lösen Sie bitte ebenfalls die beiden rückseitig befestigten Schrauben. Die Abdeckung lässt sich jetzt nach oben abnehmen. Nun einfach die Wasserauffangschale nach oben aus dem Verdampferrohr herausziehen (Abb. 3).

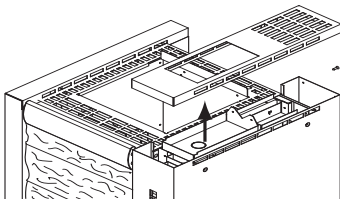


Abb. 3

Lösen Sie die Befestigungsschraube des Anschlusskastendeckels und öffnen den Anschlusskasten (Abb. 4).

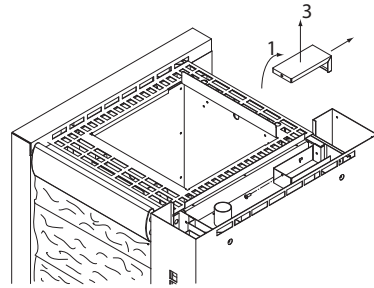
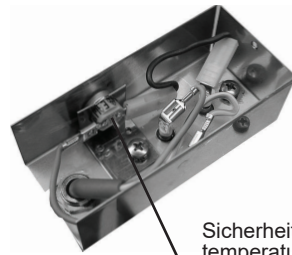


Abb. 4

Der STB wird zurückgestellt, indem der rückseitige Stift in das Gehäuse eingedrückt wird bis ein Einrast - Widerstand verspürt wird.



Sicherheitstemperaturbegrenzer  
STB

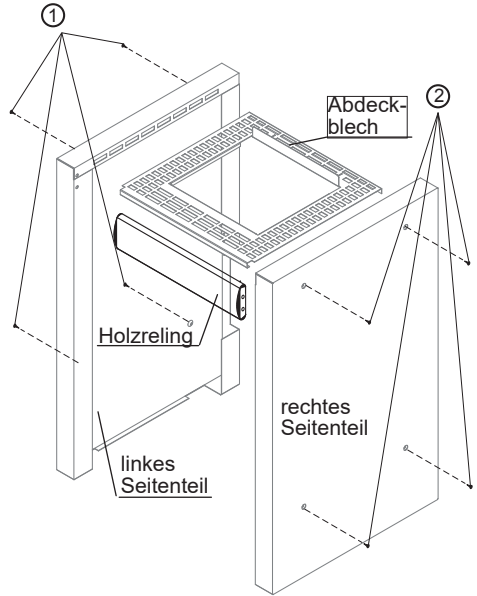
Abb. 5

## Einsetzen der Specksteine in den EOS Stone S60

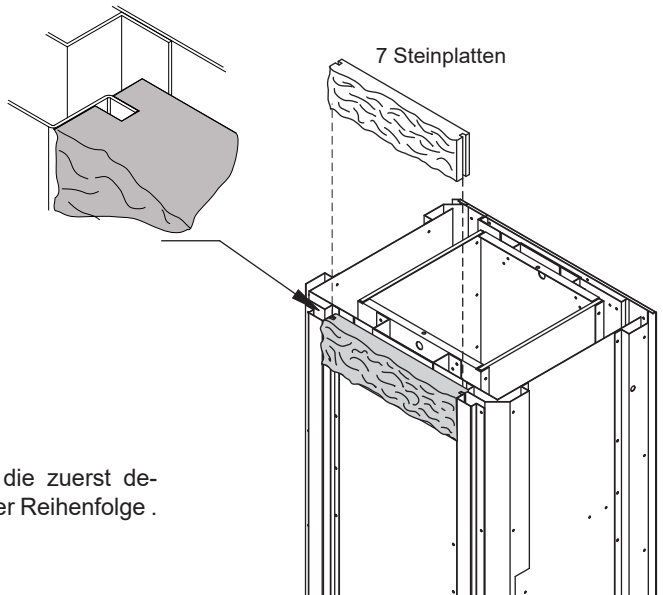
Um die Specksteine in die Ofenfront ein zu setzen, müssen zunächst die beiden Seitenteile demontiert werden. Lösen Sie hierzu die Schrauben (1) und entnehmen das linke Seitenteil.

Nachdem Sie die Holzreling aus den Aufnahmebolzen genommen haben, lösen Sie die Schrauben (2) und demontieren das rechte Seitenteil.

Das Abdeckblech liegt nun lose auf dem Steinkorb und kann entnommen werden.



Schieben Sie die 7 einzelnen Specksteinplatten, wie abgebildet, von oben mit den Nuten auf die Halteschiene.



Abschliessend montieren Sie die zuerst demontierten Teile in umgekehrter Reihenfolge.

## Einsetzen der Specksteine in den EOS Stone S60 Vapor

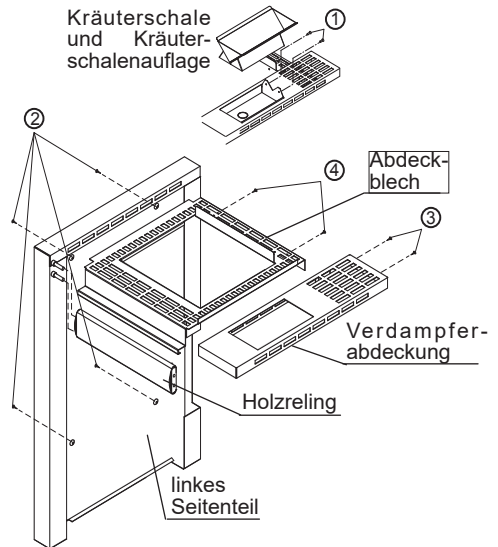
Um die Specksteine in die Ofenfront einzusetzen entnehmen Sie zunächst die Kräuterschale. Nach lösen der Schrauben (1) kann die Kräterschalenauflage entfernt werden.

Jetzt drehen Sie die 4 Befestigungsschrauben (2) des linken Seitenteils heraus und entnehmen das linke Seitenteil.

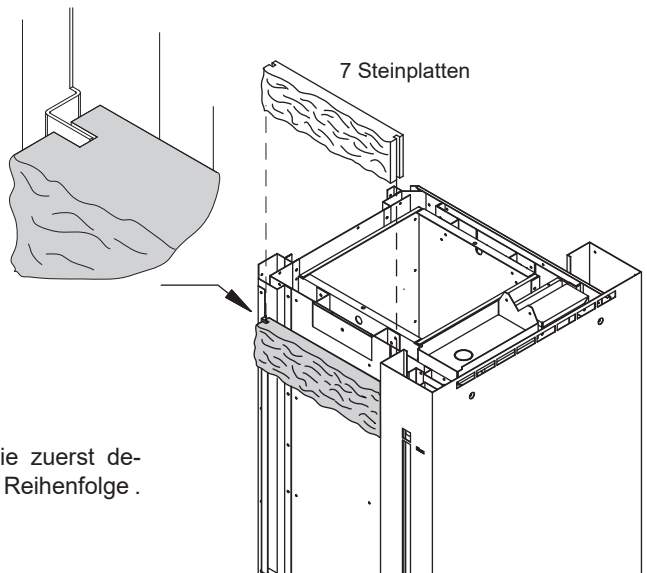
Die Holzreling steckt jetzt nur noch in 2 Haltebolzen und kann herausgezogen werden.

Nach dem Sie die beiden Befestigungsschrauben der Verdampferabdeckung (3) herausgeschraubt haben, kann diese nach oben hin entfernt werden.

Wenn Sie nun noch die beiden Befestigungsschrauben des Abdeckbleches (4) herausgedreht haben, können Sie auch dieses entnehmen.



Schieben Sie die 7 einzelnen Specksteinplatten, wie abgebildet, von oben mit den Nuten auf die Halteschiene.



Abschliessend montieren Sie die zuerst demontierten Teile in umgekehrter Reihenfolge.

# Festwasseranschluss

(Nur bei Vapor - Geräten)

Art Nr. 94 4846

Mit diesem Festwasseranschluss haben Sie die Möglichkeit einer permanenten Wasserzuführung.



## Wichtige Hinweise:

Die Vorschriften der EN 1717 bzw. der DIN 1988 Teil 4 sind zu beachten. Es sind geeignete Maßnahmen zu treffen die verhindern das Wasser in das Trinkwasserleitungssystem zurück fließen kann. Hierzu eignen sich z.B. Rohrtrenner oder Systemtrenner. Fragen Sie hierzu ggf. bei ihrem Trinkwasserversorger oder im Sanitärfachhandel nach.


Festwasseranschluss zur nachträglichen Montage an ... S60 vapor Öfen mit Verdampfer zur automatischen Befüllung des Verdampfers aus dem Wasserleitungsnetz.

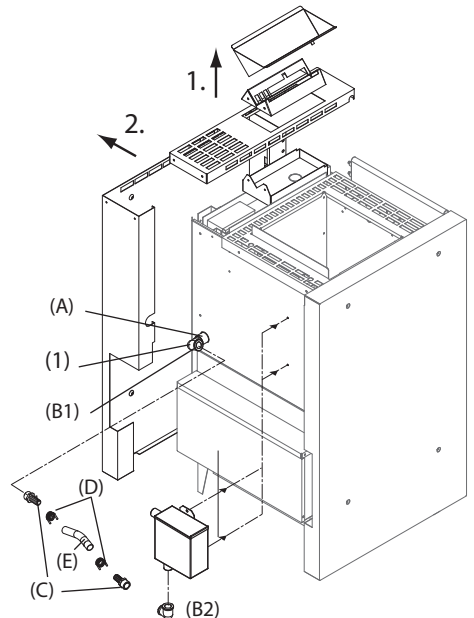
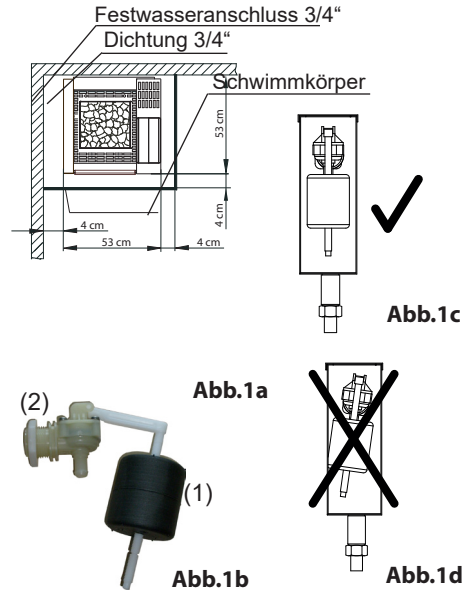
Das Schwimmventil (1) öffnet oder schließt das Ventil (2), so dass immer ein voller Behälter gewährleistet ist.

Durch Drehung des Schwimmkörpers kann die Wasserhöhe reguliert werden.

Schlauch-Anschluss: 1/2"-Gewinde

## Montage

-  Verwenden Sie zum Eindichten aller Schraubverbindungen handelsübliches Teflon-Dichtband.
- Kappe 1/2" (1) entfernen
- Schrauben Sie auf den Fitting-Winkel (B1) eine Schlauchtülle (C).
- Schrauben Sie auf den unteren Gewindestutzen des Festwasseranschlusses einen Fitting-Winkel (B2) und eine Schlauchtülle (C)
- Stecken Sie das beigefügte Stück Silikon-schlauch (E) zwischen die beiden Schlauchtüllen (C) und sichern es mit den beigefügten Schlauchklemmen.



- (A) = Hahnverlängerung 1/2" 20mm lang
- (B) = Fitting Winkel 1/2" ii 90°
- (C) = Schlauchtülle 1/2" v 13 MS
- (D) = Drahtschlauchschelle Ø 17,3 mm
- (E) = Silikonschlauch
- (1) = Kappe 1/2"

## Montage des Wasserbehälters

- Mit den mitgelieferten 2 Stück Blechschrauben 4,2x9,5 schrauben Sie den Wasserbehälter an die Rückwand.
- Montieren Sie nun das Schwimmventil in den Behälter. Achten Sie darauf, dass der Schwimmkörper eine senkrechte Bewegung ausführt und nicht an der Behälterwand anschlägt.
- Am Abgang des Schwimmerventils ist ein 3/4"- Gewinde. Von hier können Sie nun individuell Ihre Zuleitung zum Festwassernetz anschließen.



### **Beachten Sie:**

Zwischen Festnetz und Festwasseranschluss muss ein Absperrhahn montiert sein. Bei längerer Nichtbenutzung des Festwasseranschlusses sollte der Absperrhahn geschlossen werden.

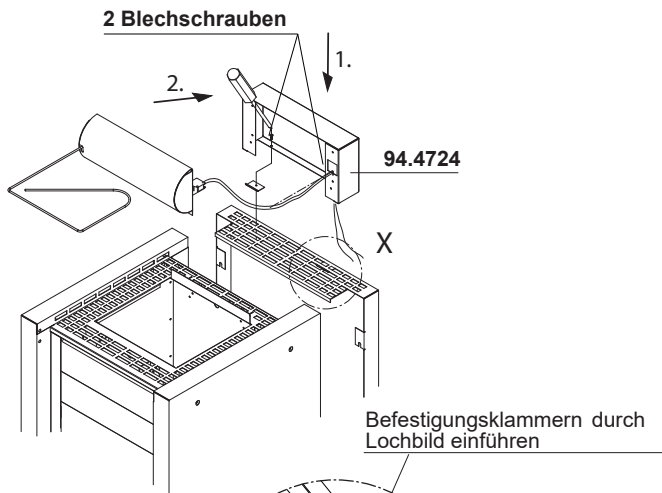


### **Achtung:**

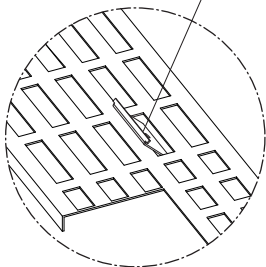
**Maximaler Betriebsdruck 6 bar.**

# Montage des Abdeckschutzes am Saunaofen

**EOS Stone  
S60**



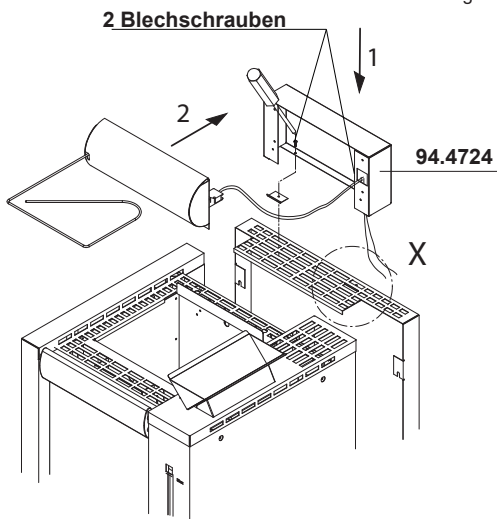
Ansicht A



X

alle **Blechschrauben**: für Aufhängung Ofenschutz  
 alle metrischen Schrauben: für Aufhängung  
 Abschaltwippe  
 alle Maßangaben in mm

**EOS Stone  
S60 Vapor**





## Finnischer Saunabetrieb

In dieser Betriebsform ist der Verdampfer nicht in Betrieb. Es ist unbedingt darauf zu achten, dass keine Kräuter oder Essenzen in der Verdampferschale sind, denn diese könnten durch Überhitzung entflammen. Essenzen bzw. Aufgussmittel nur nach Herstellerangaben dem Aufgusswasser beifügen.

Bei dem Aufguss am Ende des Saunaganges, sollten Sie das Wasser aus der Kelle nicht zu schnell über die Steine gießen, damit das Wasser vollständig verdampft und somit die volle Aufgusswirkung erzielt wird.

Geben Sie dem Aufgusswasser nie mehr Aufgussmittel oder ätherische Öle bei, als auf diesen Gebinden angegeben. Verwenden Sie niemals Alkohol oder unverdünnte Konzentrate. Achtung! Brandgefahr.



**Achtung:** Aufgusswasser immer nur über dem Bereich der Steine aufgießen.

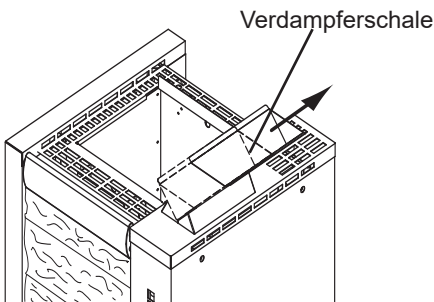


Bei dieser Badeform nie Kräuter oder ähnliches in die Verdampferschale legen. **Brandgefahr!**

## Klimabetrieb (nur bei EOS Stone S60 Vapor)

### Befüllen des Verdampfers

Zum manuellen Befüllen des Verdampfers die Verdampferschale nach hinten schieben.



Achtung

Im Betrieb kann die Verdampferschale heiß sein. Verwenden Sie ein geeignetes Hilfsmittel

Nach der Befüllung muss die Verdampferschale wieder in ihre Ausgangsposition zurück geschoben werden.

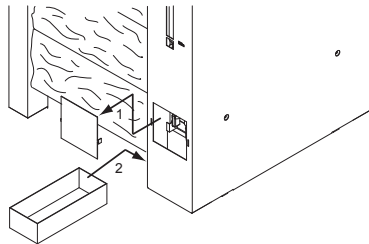
### Entleeren des Verdampfers

Der Wasserablass befindet sich direkt hinter dem rechten Seitenteil.

Schieben Sie hier zum Entleeren ein entsprechendes Gefäß unter, bevor Sie den Ablasshahn öffnen. Das Gefäß muss so weit wie möglich unter das Seitenteil geschoben werden.

Der Ablasshahn befindet sich hinter der quadratischen, im rechten Seitenteil eingehängten, Abdeckung. Diese einfach nach oben schieben und dann nach vorn herausnehmen.

Nun kann der Ablasshahn geöffnet werden.



## Betrieb mit Verdampfer

(nur bei Öfen mit Verdampfer)



Vor dem ersten Gebrauch spülen Sie den Verdampfer bitte durch und befüllen Sie diesen anschließend mit frischem Wasser.

Im Rahmen von Serviceeinsätzen und Wartungen sind alle wasserführende Bauteile und Verbindungen auf Undichtigkeiten zu prüfen.

Die Regelung der Temperatur und Feuchte des Verdampfers erfolgt über das Steuergerät. Entweder erhalten Sie einen Feuchtwert, der über einen Soll-Ist-Vergleich am Sensor geregelt wird, oder durch einen Zeittakt bestimmt wird.

Beachten Sie, dass, bedingt durch die unterschiedliche Temperaturverteilung in der Kabine, die relativen Feuchtwerte sehr variieren. Die Anzeige am Hygrometer und die Anzeige am Steuergerät können daher sehr unterschiedlich sein.

Stellen Sie sicher, dass sich genügend Wasser im Vorratsbehälter befindet.

Achten Sie bei der Befüllung des Verdampfers darauf, dass im Betrieb kein Wasser aus dem Verdampfer überkochen kann.

Füllen Sie daher den Verdampfertank maximal bis zu vier Zentimeter unterhalb des oberen Randes bzw. bis zur Kennzeichnung „Max“ am Anzeigefeld.

**Geben Sie Essenzen, ätherische Öle, salzhaltige Mittel oder Kräuter nie dem Wasser zu, sondern in die Verdampferschale auf dem Deckel des Verdampfers.**

Die durch den heißen, aufsteigenden Dampf freigesetzten ätherischen Öle werden automatisch mit dem aufsteigenden Dampf in der Kabine verteilt.

Ist der Wasservorrat aufgebraucht, erklingt ein Summton und zeigt den Wassermangel an. Wollen Sie Ihr Klimabad trotzdem fortsetzen, können Sie Wasser in den Vorrattank zugeben, nachdem das Steuergerät zuvor 5 Minuten auf „Stop“ oder 5 Minuten auf „Finnische Sauna“ gestellt war. Der Heizstab im Verdampfer muss

erst ca. 5 Minuten abkühlen, bevor kaltes Wasser aufgefüllt wird.



Füllen Sie nie Wasser auf den noch glühenden Heizstab. Neben der Verbrühungsgefahr könnte der Heizstab Schaden nehmen.



**Achtung!**

Verbrühungsgefahr am Dampfaustritt Dampfbad-Essenzen nur in Verdampferschale geben. Keinen Saunaaufgussextrakt verwenden!



Durch Zugabe von fremden Aromastoffen oder sonstigen Zusatzmitteln zur Luftbefeuchtung ist ein gesundheitliches Risiko nicht auszuschließen. Von der Verwendung dieser Zusätze wird daher abgeraten, es sei denn, sie werden vom Gerätehersteller oder Sauna-Lieferanten ausdrücklich empfohlen.

Sind dem Wasser einmal versehentlich Zusätze beigegeben worden, so führt dies in der Regel zu einem schäumigen Überkochen des Wassers.

In diesem Fall muss das Wasser abgelassen werden und der kalte Behälter innen mit einem in Alkohol oder Spiritus getränktem Tuch ausgewaschen werden. Selbst kleinere Rückstände von Essenzen an der Verdampferwand verändern die natürliche Struktur des Wassers.



Wenn Sie Kräuterbeutel oder lose Kräuter auflegen, können sich diese überhitzen, insbesondere wenn keine Verdampfung stattfindet. Vorsicht bei Steuergeräten mit Nachheizzeit. Brandgefahr!

Aus Sicherheitsgründen sollten nur Kräuter in kaschierten Alu-Beuteln verwendet werden.

## Entkalken des Verdampfers

Erkundigen Sie sich bei Ihrem Versorgungsunternehmen nach dem Härtegrad Ihres Wassers. In dem Härtebereich I (0–8,4° deutsche Härtegrade) arbeitet das Gerät in der Regel störungsfrei und muss nur bei Bedarf entkalkt werden.

Sollte Ihr Wasser in den Härtebereichen II–III (8,4–14° deutsche Härtegrade) liegen, so muss der Verdampfer von Zeit zu Zeit (je nach Härtegrad) entkalkt werden.

Geben Sie hierzu Entkalker für Haushaltsgeräte, der auch für Aluminiumgefäße tauglich ist, nach Angaben des Herstellers dem Wasser im Verdampfer bei. Das Wasser-Entkalkergemisch ca. 10 Minuten zum Kochen bringen und anschließend abkühlen lassen. Nach dem Abkühlen das Gemisch aus dem Verdampfer ablassen und mindestens zweimal mit klarem Wasser nachspülen. Beachten Sie auch die Angaben des Entkalkungsmittelherstellers.



### **ACHTUNG!**

Bei allen Reinigungs- oder Wartungsarbeiten, beim Wechseln von Teilen oder Zubehör und bei Beheben von Störungen im Betrieb, muss das Gerät vom Netz getrennt werden.

## Saunasteine

Der Saunastein ist ein Naturprodukt. Überprüfen Sie die Saunasteine in regelmäßigen Abständen. Die Saunasteine können insbesondere durch scharfe Aufgusskonzentrate angegriffen werden und sich im Laufe der Zeit zersetzen. Fragen Sie ggf. Ihren Sauna-Lieferanten.

Die mitgelieferten Saunasteine unter fließendem Wasser gründlich waschen und so in den **Steinbehälter** einlegen, dass sie keinen übermäßigen Druck auf die Heizstäbe ausüben und die Luft weiterhin gut zwischen den Steinen hindurch zirkulieren kann.

Die Menge der Steine reicht aus, um einen Dampfstoß zu erzeugen, bei dem ca. 10 cl Wasser je m<sup>3</sup> Kabinenvolumen verdampft werden. Warten Sie nach jedem Aufguss ca. 10 Min. bis zum nächsten Aufguss. Erst dann haben sich die Saunasteine wieder ausreichend erhitzt.

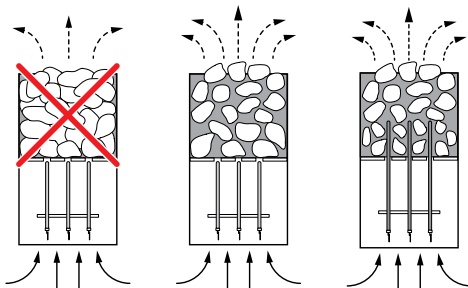
Wir empfehlen im gewerblichen Bereich, bei täglicher Nutzung, die Steine alle 2–3 Monate zu überprüfen und neu aufzulegen.

Im privaten Bereich sollten Sie die Steine mindestens 1 Mal pro Jahr prüfen und neu auflegen.



Geben Sie dem Aufgusswasser nie mehr Aufgussmittel oder ätherische Öle bei, als auf diesen Gebinden angegeben. Verwenden Sie niemals Alkohol oder unverdünnte Konzentrate.

**Achtung! Brandgefahr.**



## Wartung und Pflege

Dieses Saunaheizgerät ist aus korrosionsarmen Materialien gefertigt. Damit Sie lange Freude mit Ihrem Saunaheizgerät haben, sollten Sie das Gerät warten und pflegen. Dabei müssen Sie darauf achten, dass die im Ansaugbereich befindlichen Öffnungen und Abstrahlbleche immer frei sind. Diese können sich durch das Ansaugen der Frischluft leicht mit Flusen und Staub zusetzen. Dadurch wird die Luftkonvektion des Saunaheizgerätes eingeschränkt und es können unzulässige Temperaturen auftreten.

Reinigen, bzw. Entkalken Sie die Geräte bei Bedarf. Bei eventuell auftretenden Mängeln oder Verschleißspuren, wenden Sie sich an Ihren Saunahändler oder direkt an das Herstellerwerk.

**Sollten Sie Ihre Sauna über längere Zeit nicht benutzen, vergewissern Sie sich vor erneuter Inbetriebnahme, dass keine Tücher, Reinigungsmittel oder sonstige Gegenstände auf dem Saunaheizgerät oder dem Verdampfer abgelegt sind.**



**Bitte unbedingt beachten!**

Steine im Steinbehälter des Saunaheizers nicht aufschichten, sondern grob auflegen, damit möglichst viele Zwischenräume für die durchströmende Heißluft verbleiben. Die Steine sollen keinen übermäßigen Druck auf die Heizstäbe ausüben bzw. sich zwischen den Heizstäben verkeilen.

Dem Saunaheizgerät nur abgekühlte Steine entnehmen.

Es kann nicht ausgeschlossen werden, dass heiße Steine, oder Teile davon, aus dem Steinkorb fallen. **Brandgefahr!**

## **Bei der Installation von Saunaheizgeräten ist die DIN VDE 0100 Teil 703 zu beachten!**

Diese Norm macht in Ihrer aktuellen Ausgabe, gültig seit Februar 2006, unter Änderungen Absatz 703.412.05 folgende Aussage; Zitat:

*Der zusätzliche Schutz muss für alle Stromkreise der Sauna durch einen oder mehrere Fehlerstrom-Schutzeinrichtungen (RCDs) mit einem Bemessungsdifferenzstrom nicht größer als 30 mA vorgesehen werden, ausgenommen hiervon sind Saunaheizungen.*

Die EN 60335-1 DIN (VDE 0700 Teil 1) :2012-10 besagt unter Abchnitt 13.2 folgendes Zitat:

Der Ableitstrom darf bei Betriebstemperatur folgende Werte nicht überschreiten:

*- bei ortsfesten Wärmegeräten der Schutzklasse I 0,75 mA; oder 0,75 mA je kW Bemessungsaufnahme des Gerätes, je nachdem, welcher Wert größer ist, mit einem Höchstwert von 5 mA.*

Sollte jedoch eine Fehlerstrom-Schutzeinrichtung (FI-Schalter) eingebaut werden, so ist darauf zu achten, dass keine weiteren elektrischen Verbraucher über diesen FI-Schalter abgesichert werden.

Nach dem heutigen Stand der Technik ist es nicht sinnvoll, dampfdichte Rohrheizkörper für Saunaöfen einzusetzen. Es kann vorkommen, dass die Magnesiumoxidfüllung der Heizkörper durch den dampfdiffusen Silikonverschluss etwas Feuchtigkeit aus der Umgebungsluft zieht, welches in wenigen Fällen zum Auslösen des FI - Schutzschalters führen kann. Dies ist ein Physikalischer Vorgang und kein Fehler des Herstellers.

In diesem Fall muss der Ofen von einem Fachmann unter Aufsicht aufgeheizt werden, wobei die Funktion des FI-Schalters umgangen wird. Nachdem die Feuchte nach ca. 10 min. aus den Heizstäben entwichen ist, kann der FI-Schalter wieder in den Stromkreis einbezogen werden!

Ist der Saunaofen über längere Zeit nicht benutzt worden, so empfehlen wir ein Aufheizen ca. alle 6 Wochen, damit sich die Heizstäbe nicht mit Feuchte anreichern können.

Sollte also bei Inbetriebnahme der FI-Schalter

auslösen, muss die elektrische Installation nochmals überprüft werden.

Für den ordnungsgemäßen Anschluss der Heizgeräte ist der Elektroinstallateur verantwortlich und somit ist eine Haftung durch den Hersteller ausgeschlossen!



## Recycling

Nicht mehr gebrauchte Geräte / Leuchtmittel sind gem. Richtlinie 2012/19/EU bzw. ElektroG zum Recyceln bei einer Wertstoffsammelstelle abzugeben. Nicht mit dem Hausmüll entsorgen.



## Service Adresse

EOS Saunatechnik GmbH  
Schneiderstriesch 1  
35759 Driedorf  
Germany  
Tel: +49 (0)2775 82-514  
Fax: +49 (0)2775 82-431  
servicecenter@eos-sauna.de  
www.eos-sauna.de

Verkaufsdatum:

Bitte diese Adresse zusammen mit der Montageanweisung gut aufbewahren.

Stempel und Unterschrift des Händlers:

Damit wir Ihre Fragen schnell und kompetent beantworten können, geben Sie uns immer die auf dem Typenschild vermerkten Daten wie Typenbezeichnung, Artikel-Nr. und Serien-Nr. an.

# Allgemeine Servicebedingungen (ASB)

## I. Geltungsbereich

Diese Servicebedingungen gelten für Serviceabwicklungen inklusive Überprüfung und Reparaturen von Reklamationen, soweit nicht im Einzelfall abweichende Vereinbarungen schriftlich getroffen sind. Für alle unsere auch zukünftigen - Rechtsbeziehungen sind ausschließlich die nachfolgenden Servicebedingungen maßgebend. Entgegenstehende Bedingungen des Bestellers erkennen wir nicht an, es sei denn, wir stimmen ihrer Geltung ausdrücklich schriftlich zu. Bedingungen des Auftraggebers in dessen allgemeinen Geschäftsbedingungen oder Auftragsbestätigung wird hiermit ausdrücklich widersprochen. Vorbehaltlose Annahme von Auftragsbestätigungen oder Lieferungen bedeutet keine Anerkennung solcher Bedingungen. Nebenabreden und Änderungen bedürfen der schriftlichen Bestätigung.

## II. Kosten

Folgende Aufwendungen, die im Zusammenhang mit der Serviceabwicklung stehen trägt der Auftraggeber:

- Demontage/Montage sowie elektrische (De-) Installation.
- Transport, Porto und Verpackung.
- Funktionsprüfung und Fehlersuche inkl. Prüf- und Reparaturkosten.

Eine Rechnungsstellung an Dritte erfolgt nicht.

## III. Leistungspflichten / Mitarbeit des Auftraggebers

Der Auftraggeber hat den Hersteller bei der Durchführung der Serviceabwicklung kostenfrei zu unterstützen.

Im Garantiefall erhält der Auftraggeber die, für den Servicefall notwendigen Ersatzteile kostenfrei bereitgestellt.

## IV. Serviceeinsatz durch Mitarbeiter vom Technikhersteller

Für den Fall, dass für einen Servicefall zwingend ein Mitarbeiter des Technikherstellers vor Ort die Serviceabwicklung vornehmen soll, ist dies im Vorfeld zu vereinbaren. Die entstehenden Kosten werden, sofern der Hauptgrund des Servicefalls nicht im Verschulden des Technikherstellers begründet ist, nach dem Serviceeinsatz an den Auftraggeber berechnet und sind von diesem innerhalb des vereinbarten Zahlungsziels vollständig auszugleichen.

## V. Gewährleistung

Die Gewährleistung wird nach den derzeit gültigen gesetzlichen Bestimmungen übernommen. Sämtliche Verpackungen unserer Produkte sind für den Stückgutversand (Palette) konzipiert. Wir weisen an dieser Stelle

ausdrücklich darauf hin, dass unsere Verpackungen nicht für den Einzelversand per Paketdienst geeignet sind. Für Schäden, die aufgrund von unsachgemäßer Verpackung im Einzelversand entstehen, übernimmt der Hersteller keine Haftung.

## VI. Herstellergarantie

Wir übernehmen die Herstellergarantie nur, sofern Installation, Betrieb und Wartung umfassend gemäß der Herstellerangaben in der betreffenden Montage- und Gebrauchsanweisung erfolgt sind.

- Die Garantiezeit beginnt mit dem Datum des Kaufbeleges und ist grundsätzlich auf 24 Monate befristet.
- Garantieleistungen erfolgen nur dann, wenn der Kaufbeleg zum betreffenden Gerät im Original vorgelegt werden kann.
- Bei Änderungen am Gerät, die ohne ausdrückliche Zustimmung des Herstellers vorgenommen wurden, verfällt jeglicher Garantieanspruch.
- Für Defekte, die durch Reparaturen oder Eingriffe von nicht ermächtigten Personen oder durch unsachgemäßen Gebrauch entstanden sind, entfällt ebenfalls der Garantieanspruch.
- Im Rahmen der Geltendmachung von Garantieansprüchen die Seriennummer sowie die Artikelnummer zusammen mit der Gerätebezeichnung und einer aussagekräftigen Fehlerbeschreibung anzugeben.
- Diese Garantie umfasst die Vergütung von defekten Geräteteilen mit Ausnahme der üblichen Verschleißteile. Verschleißteile sind unter anderem Leuchtmittel, Glasteile, Rohrheizkörper und Saunasteine.
- Innerhalb der Garantie dürfen nur Originalersatzteile eingesetzt werden.
- Serviceeinsätze von Fremdfirmen bedürfen der schriftlichen Auftragserteilung unserer Serviceabteilung.
- Der Versand der betreffenden Geräte an unsere Serviceabteilung erfolgt durch und zu Lasten des Auftraggebers.
- Elektromontage und Installationsarbeiten, auch im Service- und Austauschfall, erfolgen zu Lasten des Kunden und werden vom Technikhersteller nicht übernommen.

Beanstandungen an unseren Produkten sind bei dem zuständigen Fachhändler anzuzeigen und werden ausschließlich über diesen abgewickelt.

Ergänzend zu den vorstehenden Servicebedingungen gelten die Allgemeinen Geschäftsbedingungen des Technikherstellers in ihrer jeweils gültigen Fassung, die unter [www.eos-sauna.com/agb](http://www.eos-sauna.com/agb) abgerufen werden können.

Stand: 08/2018

# English

## Table of Contents

Intended use .....	25
General notes .....	25
Important notes .....	26
Electrical connection .....	28
Connection example of a sauna facility with EOS Stone S60 .....	29
Technical data .....	29
Connection example of a sauna facility with EOS Stone S60 Vapor .....	30
Technical data .....	30
Assembly .....	31
Scope of delivery .....	31
Minimum clearances .....	31
Safety temperature limiter .....	32
Inserting the soapstones in the EOS Stone S60 .....	33
Inserting the soapstones in the EOS Stone S60 Vapor .....	34
Assembly of the protective cover on the sauna heater .....	35
Operating the Finnish sauna .....	36
Soft sauna (only for EOS Stone S60 Vapor) .....	36
Filling the evaporator .....	36
Emptying the evaporator .....	36
Operation with vaporizer .....	37
De-scaling of the vaporizer .....	38
Sauna stones .....	39
Maintenance and care .....	39
Recycling .....	41
Service Address .....	41
General terms of service (ASB) .....	42



Dear customer,

You have purchased a high-quality technical device with which you will have years of sauna fun. This sauna heater was designed and inspected according to the current European safety standards and manufactured at the factory in accordance with the quality management standard DIN EN ISO 9001:2015.

This detailed installation and operation manual has been prepared for your information. Please in particular thoroughly read the **important notes** and the information on electrical connection.

We wish you exhilarating recreational experience and lots of fun with your sauna!

## Intended use

This sauna heater is exclusively intended for the heating of sauna cabins in combination with an appropriate control unit.

Any other use over and above the intended purpose is not considered as appropriate use! Compliance of the standard operation, maintenance and repair conditions is also an element of appropriate use.

The manufacturer cannot be held liable for deviating, unauthorized alterations and any resulting damages: the initiator of these changes bears the full risk.

## General information

Please check whether the unit has arrived in perfect condition. Any transport damages should be immediately reported to the freight forwarder delivering the goods or you should contact the company that shipped the goods.

Please note that you will only be able to achieve an optimum sauna climate if the cabin with its air intake and ventilation, the sauna heater and the control unit are aligned to each other.





Please observe the information and stipulations made by your sauna supplier.






Sauna heaters heat up your sauna cabin using heated convective air. Here, fresh air is drawn in from the air intake which, when heated, rises upwards (convection) and is then circulated within the cabin. Part of the used air is pushed out through the vent in the cabin. This creates a typical sauna climate which can achieve temperatures of approx. 110°C measured directly under the ceiling of your sauna, dropping in temperature to approx. 30-40°C towards the floor. It is therefore not unusual to measure temperatures of 110°C on the temperature sensor hanging over the heater, whilst the thermometer hanging on the sauna wall, approx. 20-25 cm under the cabin ceiling, only indicates 85°C. The bathing temperature generally lies between 80°C and 90°C in the area of the upper bench when the temperature is set to maximum.



Please note that the highest temperatures are always generated over the sauna heater and that the temperature sensor and the safety limiter must be mounted there in accordance with the control unit installation instructions.

When heating up for the first time, you may notice a slight smell caused by evaporating lubricants used in production processes. Please ventilate your cabin before beginning your sauna bath.

## Important notes

-  Unprofessional installation may cause a fire hazard! Please read these installation instructions carefully. In particular, please observe the dimensions stated and the following notes.
- This device can be used by children aged 8 upwards and by persons with physical, sensory, or mental disabilities, or who have inadequate experience and knowledge if they are supervised or if they have received adequate instruction in how to use the device safely and understand the associated risks.
- Children must be supervised to ensure they do not play with the unit.
- Children and persons who have not received proper instruction must not clean or service the system.
-  Only specialists may install and connect the sauna heater, control unit and other electrical equipment with a fixed mains connection. The necessary protective measures according to VDE 0100 of § 49 DA/6 and VDE 0100 part 703/2006-2 must be observed.
- Sauna heater and controller may only be used in sauna cabins made of suitable, low-resin, untreated materials (e.g. spruce).
- Only a sauna heater with the appropriate power output may be installed in the sauna cabin.
- Please provide air intake and vent openings in each sauna cabin. The air intakes must always be positioned behind the sauna heater, approx. 5 to 10 cm above the floor or as described in the installation chapter. The minimum dimensions of the air intake and vent openings are stated in the table.
- The duct vents are always to be positioned offset diagonally to the sauna heater in the lower area of the rear sauna wall. The air intake and vents may not be covered. Please observe the sauna cabin supplier's instructions.
- Only the control units specified herein must be used for the operation of the sauna heater. This control unit must be positioned at an appropriate point on the cabin outer wall; the associated sensor must be positioned inside the sauna cabin according to the installation instructions included with the control unit.
-  **Caution:** Covering the heater or an incorrectly filled stone container represent a fire hazard.
- The sauna heater must be visually inspected before each use (also by remote control) for a safe condition.
-  Inspect the sauna cabin before each use! In particular, ensure that no objects have been stored on the sauna heater or the IR-radiator, if applicable. **Risk of fire!**

-  **Caution:** The high sauna heater temperatures generated during operation can cause burns.
- The sauna heater is not intended for installation or set-up in a niche, under a bench or under a sloping roof.
- Do not put the sauna heater into operation when the air intake is closed.
- The cabin lighting and the corresponding installation must correspond with the "splash protected" version in accordance with DIN EN VDE 0100 T 703. Therefore, only VDE-tested sauna light with max. 40 Watt may be installed in connection with the sauna heater.
-  Only a locally certified electrician may connect the sauna facility (sauna heater, control unit, lighting etc.) to a fixed mains connection.
- All electrical installations and all connection lines that are installed inside the cabin must be suitable for an ambient temperature of at least 170 °C. If single-wire cables are used as connection lines, they must be protected using a flexible metal tube connected to the equipment grounding conductor. Please see the table for the minimum cross-section of the connection cable and the suitable cabin size in relation to the power input in kW.
- When installing the sauna heater, please ensure that the vertical clearance between the sauna heater upper edge and the sauna ceiling is maintained. Please see also the dimensions diagram for the clearance between the lower edge of the sauna heater and the floor. On heaters with bases, this clearance is maintained via the base or legs of the device.
- Floor heating in the sauna cabin increases the surface temperature of the flooring.
- Please see the dimensions information for the respective sauna heater for the clearance between the heater protective grating or the bench and other flammable materials. The heater protective grating must roughly accord with the front height of the sauna heater.
- Please also observe the information and instructions provided by the cabin manufacturer.
-  Please take precautions when cleaning components with sharp edges.
- Upright heaters need to be fitted on site with elements that prevent them from overturning.
-  **Attention:** Pour the infusion water only on the sauna rocks and never anywhere else.
-  When using your sauna in a dry Finnish mode never add sauna essences or place any herbs into the vaporizer holder for essences/herbs. **Fire hazard!**

-  Never add more essences or volatile oils than advised on the packaging. Never use alcohol or undiluted concentrates. **Caution! Fire hazard!**
-  When designing the cabin ensure that the external exposed glass surfaces only reach a maximum temperature of 76°C. If necessary, protective features need to be fitted.
- Please note that the wooden surfaces in the areas exposed to high heat are subject to possible discolourations (e.g. darkening of wood).

*\*Remote control – means settings, switching, control and adjustment of the sauna control unit by means of commands transmitted from a remote location beyond sight distance using telecommunication, wire- or wireless signal transmission systems, network and similar systems.*

## Electrical connection

Using the above-mentioned wiring diagram and the information on the wiring circuit adhered to the respective control system, your electrician will be able to connect the system without further instructions.

Please note that, for safety reasons, power cables may not be laid visibly on the interior walls of the cabin. Most sauna cabins have empty ducts fitted into the wall element with the air intake.

If no empty ducts are available in your cabin, drill a sufficiently sized hole in the cabin wall directly next to the place where the cable exits the sauna heater and guide this cable outside through the hole to the control unit. The cable, and all other connecting cables (mains power cables and cabin lighting), should be installed in installation ducts or also be protected against damage on the outside of the cabin e.g. by laying them in installation pipes or attaching wood cover strips.

The sauna heater, when made use of time preset and remote control\*, may only be used with an appropriate cover protection or any other safety device.

### **Caution!**

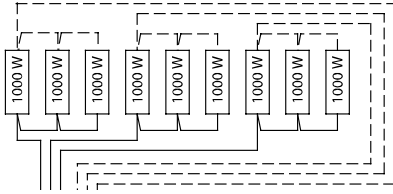
Dear Customer,  
In compliance with the valid regulations, only certified electricians may connect the sauna heater and the sauna control system to the mains power supply.

Please note that you must provide a copy of the invoice from the electrical company who installed the sauna in case of a warranty claim.

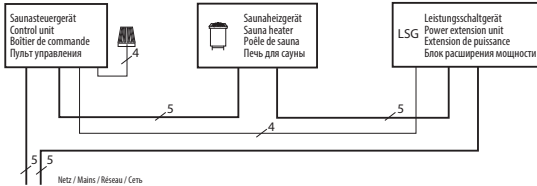
To preserve the right of a warranty claim, only original spare parts of the manufacturer may be used.

# Connection example of a sauna facility with EOS Stone S60

## 9 kW

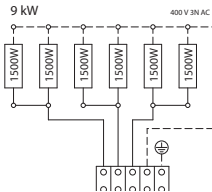


## 12 / 15 kW

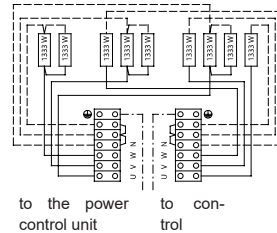


Caution! Always connect the neutral wire N

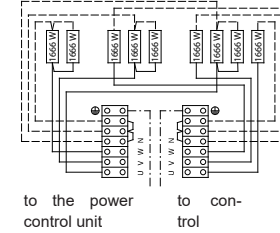
## 9 kW



## 12 kW



## 15 kW



Heater power acc. to DIN	Electr. connection	Control unit fuse in A	Fuses in the PCU in A	Connection mains - control unit	Connection mains - PCU	Connection control unit - heater	Connection PCU - heater	Connection control unit - PCU
9.0 kW			--		--			--
12.0 kW	3N AC 50 Hz 400 V	3 x 16	3 x 16	5 x 2.5	5 x 2.5	5 x 1.5	5 x 1.5	4 x 1.5
15.0 kW								

All information on cable diameters are minimum diameters in mm<sup>2</sup> of copper line

## Technical data

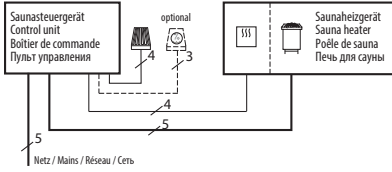
Heater power acc. to DIN	Heater dimensions in cm H/W/D	For cabin volume	Minimum dimension for ventilation and bleeding	Weight without stones and packaging	Stone filling	Power control unit (PCU) required	to be used with control units
9.0 kW	85 / 51 / 53	9 - 14 m <sup>3</sup>	35 x 6 cm	68 kg	60 kg	No	EOS Econ D2/D3/D4 EOS EmoTec D EOS EmoStyle D/Hi EOS EmoTouch 3
12.0 kW		14 - 18 m <sup>3</sup>	35 x 7 cm			EMOTEC L09R	
15.0 kW		18 - 25 m <sup>3</sup>	35 x 9 cm				

Leakage current: max. 0.75 mA per kW of heating power  
Sauna heater for use in family and commercial saunas

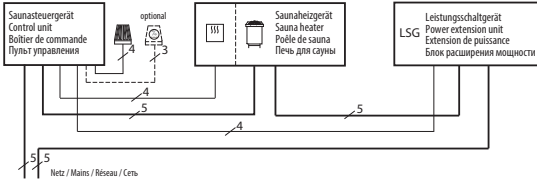


# Connection example of a sauna facility with EOS Stone S60 Vapor

## 9 kW

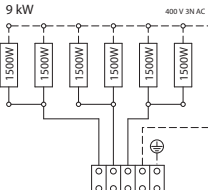


## 12 / 15 kW

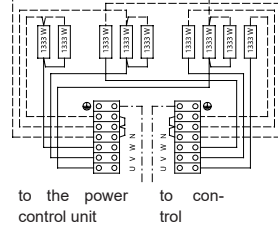


Caution! Always connect the neutral wire N

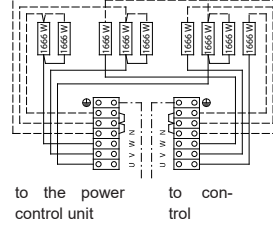
## 9 kW



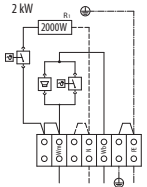
## 12 kW



## 15 kW



## Evaporator



Heater power acc. to DIN	Evaporator power	Electr. connection	Control unit fuse in A	Fuses in the PCU in A	Connection mains - control unit	Connection mains - PCU	Control unit connection - heater	Connection PCU - heater
9.0 kW	2.0 kW	3N AC 50 Hz 400 V	3 x 16	--	5 x 2.5	5 x 2.5	5 x 1.5 & 4 x 1.5	--
12.0 kW				3 x 16				5 x 1.5
15.0 kW				3 x 16				5 x 1.5

All information on cable diameters are minimum diameters in mm<sup>2</sup> copper line

## Technical data

Heater power acc. to DIN	Evaporator power	Heater dimensions in cm H/W/D	For cabin volume	Minimum dimension for ventilation and bleeding	Weight without stones and packaging	Stone filling	Power control unit (PCU) required	to be used with the control units
9.0 kW	2.0 kW	85 / 53 / 53	9 - 14 m <sup>3</sup>	35 x 6 cm	approx. 78 kg	60 kg	--	EOS Econ H2/H3/H4 EOS EmoTec H EOS EmoStyle H/Hi EOS EmoTouch 3
12.0 kW			14 - 18 m <sup>3</sup>	35 x 7 cm			EMOTEC L09R	
15.0 kW			18 - 25 m <sup>3</sup>	35 x 9 cm			EMOTEC L09R	

Evaporator contents: max approx. 8l  
Leakage current: max. 0.75 mA per kW of heating power  
Sauna heater for use in family and commercial saunas

## Assembly

### Scope of delivery

The following are included in the scope of delivery:

- 1 Sauna heater
- 7 soapstone plates
- 4 Sets of sauna stones, enclosed in a separate textile bag
- 1 evaporator bowl (vapor only)

### Minimum clearances

- The minimum height of the sauna cabin must be 1.90 m on the inside
- When assembling the sauna heater, make sure that the vertical clearance between the upper edge of the sauna heater and the sauna ceiling is at least 105 cm and the horizontal (side) clearance between the heater and cabin wall is at least 4 cm (fig. 1).
- The clearance between the protective grating for the heater/bench/other flammable materials and the heater must be at least 4 cm. The height of the protective grating for the heater must approximately correspond to the front height of the heater.

The wooden rails cannot replace contact protectors. Depending on the individual installation situation, the cabin manufacturer should provide suitable contact protection.

## EOS Stone S60 Vapor

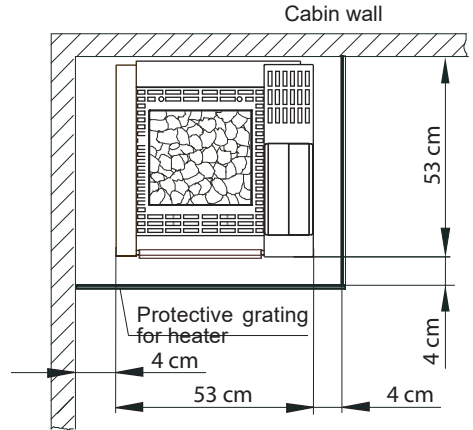


Fig. 1

## EOS Stone S60

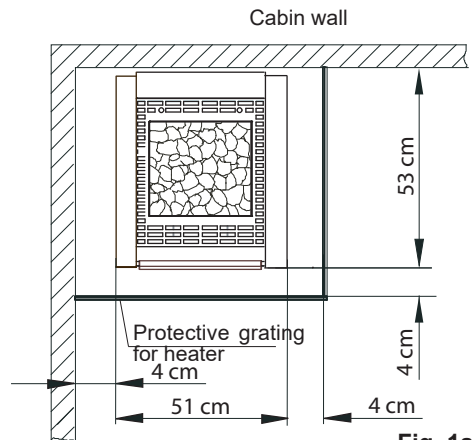


Fig. 1a

Connect the lines according to the circuit diagram. A circuit diagram is attached in the mains connection area.

Connect the lines to the 400 V AC mains. Please pay attention to the local PU and VDE regulations.

Seal the connection box with the cover. Use 2 x tapping screws for this purpose.

## Safety temperature limiter

(EOS Stone S60 Vapor only)

Due to safety reasons, a safety temperature limiter (STB) is installed in the evaporator connection box. If the evaporator does not function, please check the STB initially. This must be mechanically reset after being triggered.



Caution

**Disconnect the whole system from the mains before beginning any work.**

In order to gain access to the connection box, the cover on the right side must be removed.

Please initially remove both fixing screws on the back of the frame on the evaporator bowl.

The frame can now be fully removed together with the evaporator bowl (fig. 2)

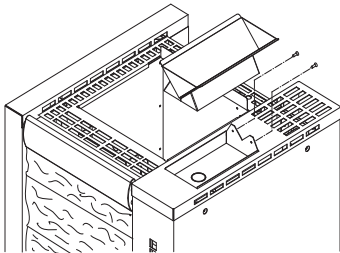


Fig. 2

To remove the cover, please loosen both screws fixed to the back. The cover can now be lifted upwards to be removed. Now simply pull the water collection bowl upwards out of the evaporator pipe (fig. 3).

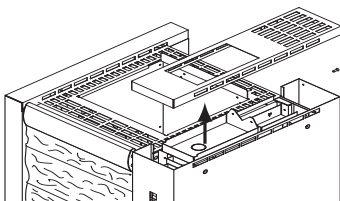


Fig. 3

Loosen the fixing screw on the connection box cover and open the connection box (fig. 4)

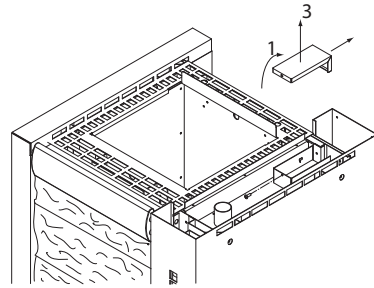


Fig. 4

The STB is reset by pressing the pin on the back of the housing until a snapping resistance can be felt.

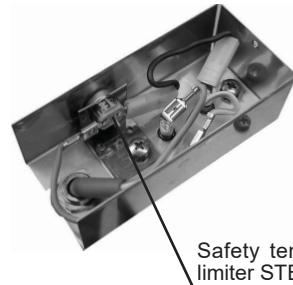


Fig. 5

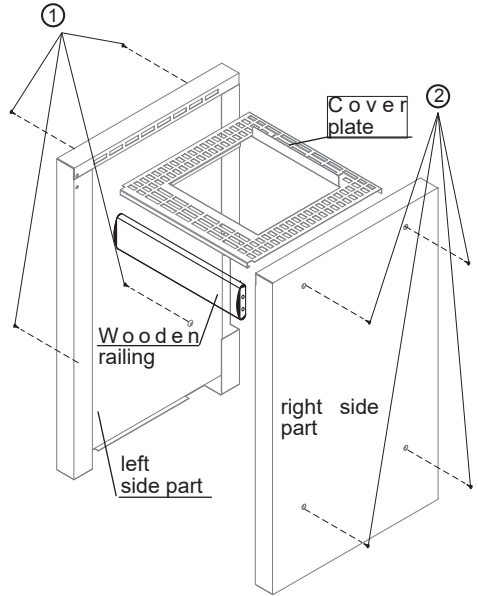


## Inserting the soapstones in the EOS Stone S60

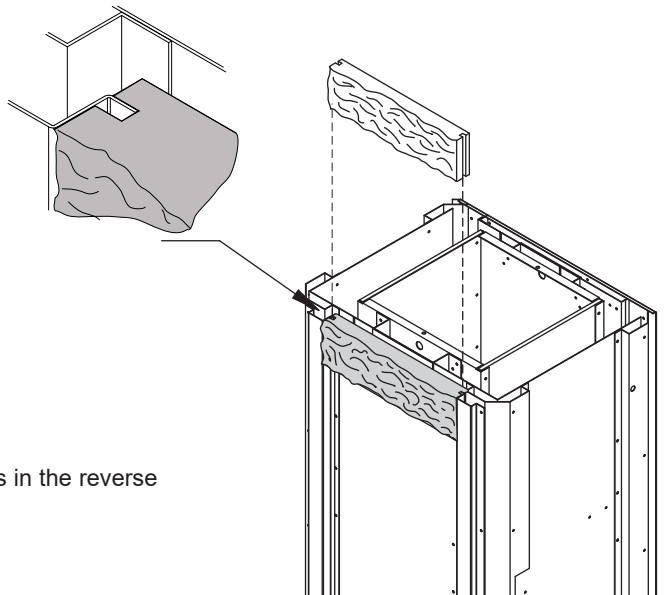
In order to insert the soapstones into the front of the heater, both side parts must be removed first. Loosen the screws (1) and remove the left side part.

After you have taken the wooden railing out of the positioning pins, loosen the screws (2) and remove the right side part.

The cover plate is lying loosely on the stone basket and can be removed.



Now slide the 7 individual soapstone plates, as illustrated, from above with the grooves on the fixing rail.



Now mount the removed parts in the reverse order.

## Inserting the soapstones in the EOS Stone S60 vapor

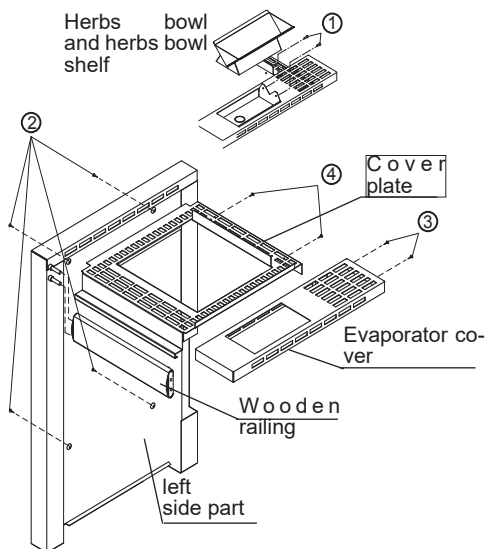
In order to insert the soapstones into the front of the heater, the herbs bowl must be removed first. The herbs bowl shelf can now be removed after loosening the screws (1).

Now unscrew the 4 fixing screws (2) on the left side part and remove it.

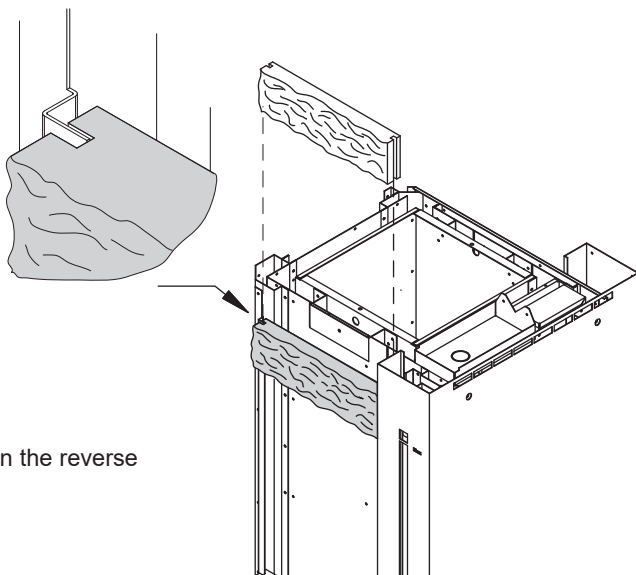
The wooden railing is now only inserted in 2 fixing grooves and can be pulled out.

After you have unscrewed the two fixing screws on the evaporator cover (3), this can be removed upwards.

Once you have also unscrewed the two fixing screws of the cover plate (4), you can remove this as well.



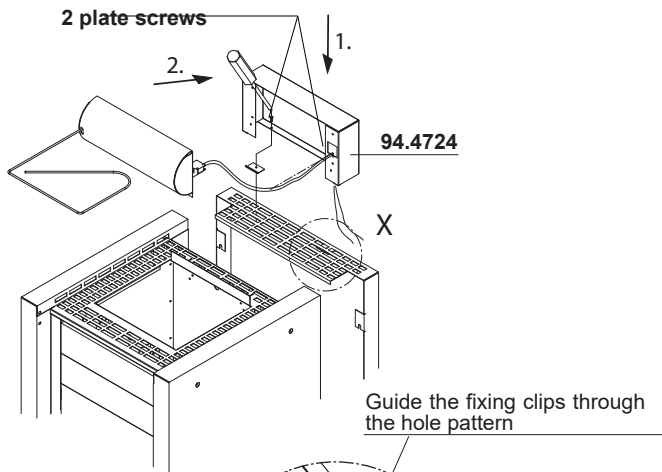
Now slide the 7 individual soapstone plates, as illustrated, from above with the grooves on the fixing rail.



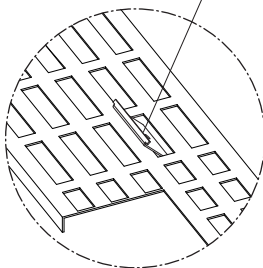
Now mount the removed parts in the reverse order.

# Assembly of the protective cover on the sauna heater

## EOS Stone S60



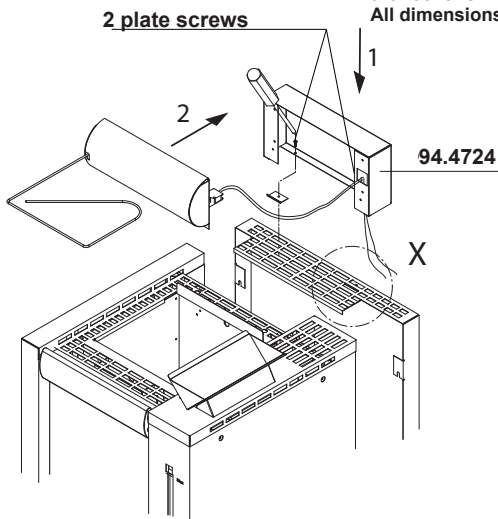
A



X

All plate screws for suspension of the heater protector.  
All metric screws: for mounting the rocker switch  
All dimensions provided in mm.

## EOS Stone S60 Vapor



## Operating the Finnish sauna

The evaporator is not in operation in this mode. It is compulsory to make sure that no herbs or essences are in the evaporator bowl as these can ignite at high temperatures. Only add essences or infusions to water following the manufacturer's instructions.

When using an infusion at the end of a sauna session, the water should not be poured out of the ladle too quickly so that the water can be fully evaporated and the full effect of the infusion can be achieved.

Never add more infusion quantities or essential oils than stated on the container. Never use alcohol or diluted concentrations. Caution! Risk of fire.



**Caution: only pour the infusion water over the stones.**

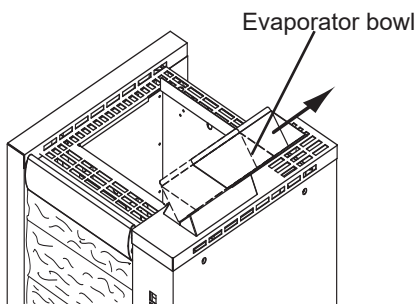


Never place herbs or similar products in the evaporator bowl for this type of sauna. Risk of fire!

## Soft sauna (only for EOS Stone S60 Vapor)

### Filling the evaporator

Slide the evaporator bowl back to fill the evaporator bowl manually.



Caution

The evaporator bowl may be hot when the sauna is in use. Use appropriate aids if required.

After filling, the evaporator bowl must be slid back into the original position.

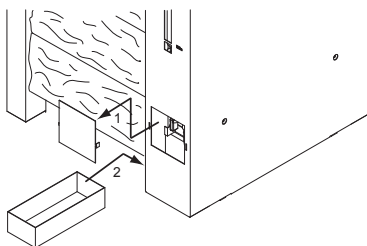
## Emptying the evaporator

The water outlet is found directly behind the right side part.

Place an appropriate container beneath the heater before opening the drainage faucet. The container must be slid as far as possible under the side part.


The drainage faucet is found behind the square cover suspended in the right side part. Simply slide this upwards and the remove to the front.

The drainage faucet can now be opened.



## Operation with vaporizer

### (only for Bi-O / Vapor heaters)

 Please clean the vaporizer in advance before the first use.

All parts and joints in contact with water should be inspected regularly for defect in liquid tightness during servicing and maintenance.

The control of the temperature and humidity of the vaporizer is managed by the control unit. The humidity level is controlled either proportionally (time basis) or in the case a humidity sensor is connected it is controlled basing on the relative humidity value.

Please note that the relative humidity varies greatly due to the varying temperature distribution in the cabin. The readings of the hygrometer and the readings at the control unit can for that reason be very different.

Make sure that sufficient water is in the water tank of the vaporizer before use.


Please fill the vaporizer tank up to a max of four centimetres below the upper edge respectively until the marking „MAX“ on the display panel.


**Never add essences, oils or herbs directly to the water tank; instead add these to the herbal bowl on the holder of the vaporizer.**


The volatile oils released from essences are carried with the hot rising steam and will be distributed throughout the cabin.

In the case of the low water level in the water tank during operation a buzzing signal indicates the water shortage. To continue your sauna session, you have to refill the tank after a 5 minutes stop of the sauna control or after switching to Finnish (dry) sauna for 5 minutes.


The heating element in the vaporizer must cool down for 5 minutes before cold water is refilled.


 Never pour water on the glowing heating elements. Besides of the danger of scald, the heating element could be damaged. Fill in the water up to the upper water level marking.

 Add herbs and essences to the herbal bowl only. **Do not** pour essences into the vaporizer tank!

 By adding essences or any other additives for air humidity, a health hazard cannot be removed. It is advised not to use those additives apart from the recommended ones by the manufacturer of the oven.

If additives are put in the water, this generally leads to a foaming of the water. In this case the water must be drained and the interior of the cold reservoir washed out with a cloth soaked in alcohol or mineral spirits. Even small remainders of essences in the vaporizer will change the natural molecular structure of the water.

 Attention: Risk of scalding at the steam outlet. Essences and herbs are to be placed in the herb dish only.

 Caution by control units with after-heating mode! Never leave herbal bags in the herbal bowl during the after-heating mode after a humid (steam) operation. These may dry out rapidly in this case and a present a fire hazard! For fire safety reasons only herbs in perforated aluminium bags may be used.

## De-scaling of the vaporizer

Consult your water company to determine the hardness level of your water. In areas with hardness level 1 (0-8,4° German hardness levels - soft water), the system generally works without special precautions and must be de-scaled only occasionally when necessary.

Should your water lie within the hardness levels 2-3 (8,4-14° German hardness levels - soft water), the vaporizer must be de-scaled regularly (in accordance with the hardness level). Control the vaporizer on regular basis!

To descale the vaporizer add the de-scaling liquid (descalers for household appliances are generally suitable), which is suitable for aluminium, to the water in the vaporizer in accordance with manufacturer's instructions. Bring the water and de-scaling product mixture to a boil for about 10 minutes and allow to cool. After cooling, drain the mixture from the vaporizer and rinse at least twice with clear water. Note also the instructions given by the de-scaling product manufacturer.



### **ATTENTION!**

Please make sure to disconnect the power supply completely by all servicing and maintenance works, by replacement of parts and accessories and by troubleshooting of any operation faults.

## Sauna stones


Sauna stones are a natural product. Check the sauna stones at regular intervals. Aggressive sauna essences can weaken the sauna stones and cause them to break apart over time. Consult your sauna supplier if necessary.

Wash the delivered stones with flowing water thoroughly and put them into the **stone basket** in a way that they do not exercise excessive pressure on the heating elements and that the air can still freely circulate through the stones.

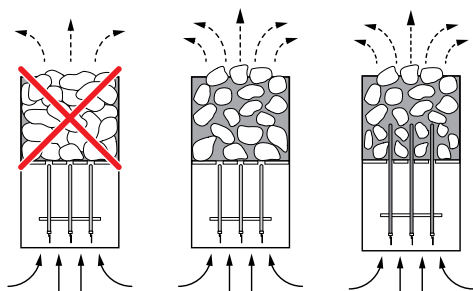
The quantity of stones is sufficient to create a steam shock, vaporizing about 10 cl of water per m<sup>3</sup> cabin volume. Always wait at least 10 minutes after an infusion before repeating it. Only then the sauna stones will re-heat sufficiently again.

By daily commercial use we recommend to check the condition of sauna stones every 2-3 months and to reshuffle them.

By home use the sauna stones need to be checked and reshuffled at least once per year.

 **Never add more essences or volatile oils than advised on the packaging. Never use alcohol or undiluted concentrates. Caution! Fire hazard!**

### Filling the sauna heater with stones:



## Maintenance and care

The sauna heating unit is made of low-corrosion material. To enjoy your sauna heating unit for a long time you should ensure maintenance and take due care about the heater. Always make sure that the air supply vents and reflection surfaces in the area of air intake are free. These can easily become clogged with fuzz and dust when drawing in fresh air. This reduces the air convection in the sauna heating unit and can be a cause of too high temperatures.

Clean or de-scale the heater when needed. Refer to your sauna supplier or directly to the manufacturer in case of defects or signs of wear and tear.

Only use original manufacturer's replacement parts, which can be obtained from your supplier or directly from the manufacturer.

**If you did not use your sauna for a long period of time, always check before next use that cloths, cleansers or other objects have not been left on the sauna heating unit or the vaporizer before turning them on.**



### **Please be sure to note!**

Do not insert sauna stones too tightly in the rock store. Place them loose, leaving as many spaces as possible to allow the free flow of hot air for circulation purposes. Sauna stones should not exercise excessive pressure on the heating elements or be wedged between them.

Remove stones from the sauna heater only when they cooled down.

It cannot be excluded that hot stones or parts of them fall out of the rock store.

**Risk of fire!**

**For the installation of sauna heaters, please pay attention to the DIN VDE 0100 part 703 or the corresponding national norms and legal requirements, e.g. UL875 norm!**

This standard makes the following statement valid in your newest expenditure, since February 2006, paragraph 703.412.05; Quotation:

*The addition must be planned for all electric circuits of the Sauna by one or more fault current protection device (RCDs) with a calculation difference stream not more largely than 30 mA, excluded of it is Sauna heating.*

The EN 60335-1 DIN (VDE 0700 part 1):2012-10 states the following in paragraph 13.2; quote:

*The leakage current may not exceed the following values during operation:*

*- for stationary heaters of protection class I 0,75 mA; or 0,75 mA each kW input of the appliance, depending on the higher value, at a maximum value of 5 mA.*

If the appliance is equipped with a protective device for leakage current (ELCB), please pay attention to the fact that no other electrical units will be protected by this ELCB.

Under current manufacturing technology, it is not reasonable to use heating elements for sauna heaters which do not collect moisture from the surrounding air. It is therefore possible that a little bit of moisture from the surrounding air may reach the magnesium-oxide filling in the heating elements during transport or storage and may cause the ELCB to release.

In this case the heater must be heated up under supervision of an expert, during which the Ground conductor is not connected. After about 10 minutes, when moisture has evaporated from the heating elements, the heater must be reconnected to the Ground conductor!

If the sauna heater is not in use for a significant period of time, we recommend running it every 6 weeks, so as to avoid moisture concentrating in the heating elements.

Therefore, should the ELCB be released during start-up, the electrical installation must be

checked.

Installation of the sauna heater and control unit must be undertaken only by an authorized and appropriated qualified electrician.

**Without a documented proof of such installation a warranty is generally void.**





## Recycling

Devices or lighting elements that will not be used any longer have to be handed in at a recycling station according to regulation 2012/19/EU. Do not dispose it with the normal household waste.



## Service Address:

EOS Saunatechnik GmbH  
Schneiderstriesch 1

35759 Driedorf, Germany

Tel: +49 (0)2775 82-514

Fax: +49 (0)2775 82-431

[servicecenter@eos-sauna.de](mailto:servicecenter@eos-sauna.de)

[www.eos-sauna.de](http://www.eos-sauna.de)

Please retain this address together with the installation guide for further references.

To help us answer your questions quickly and competently please provide the information printed on the type shield including the model, item no. and serial no., in all inquiries.

**Equipment commissioning date:**

---

**Stamp and signature of the authorized electrician:**

# General Terms and Conditions of Service

## I. Scope

Unless otherwise agreed in writing in a specific case, these terms and conditions of service shall apply to service operations, including examining and repairing complaints. All our existing or future legal relationships shall be governed solely by the following terms and conditions of service. Our recognition of any conflicting terms and conditions of the Ordering Party shall be conditional upon our having given our express written consent to their applicability. We hereby expressly object to any terms and conditions of the Ordering Party contained in its General Terms and Conditions of Business or order confirmation. If order confirmations or deliveries are accepted without reservation, this shall not be deemed to constitute recognition of such terms and conditions. Any ancillary agreements or amendments must be confirmed in writing.

## II. Costs

The Ordering Party shall bear the following costs in connection with the service operation:

- De-installation/installation and electrical works (connection / disconnection).
- Transportation, postage and packaging.
- Function testing and troubleshooting including inspection and repair costs.

There shall be no third-party billing.

## III. Obligations / Ordering Party's cooperation

The Ordering Party shall provide free-of-charge assistance to the manufacturer in carrying out the service operation.

In the case of a warranty claim the manufacturer shall provide the required replacement parts to the Ordering Party free of charge.

## IV. Service visit by the manufacturer

In the event that it is essential that a manufacturer employ carry out the service operation on site, this must be agreed in advance. Where the main reason for the service call is not the fault of the manufacturer, any costs incurred shall be recharged to the Ordering Party after the service visit and shall be paid as per agreed payment terms.

## V. Liability

The manufacturer shall assume liability in accordance with the currently applicable statutory regulations. The packaging for all of our products is designed for the shipping of individually packed goods (pallet). We expressly

point out that our packaging is not suitable for individual shipments via parcel post. The manufacturer shall accept no liability for damage incurred as a result of improper packaging in an individual shipment.

## VI. Manufacturer's Guarantee

The manufacturer's guarantee shall apply only in the event that installation, operation and maintenance have been carried out in accordance with the manufacturer's specifications contained in the installation instructions and instructions for use.

- The guarantee period shall commence from the date on which proof of purchase is provided and shall be limited, in principle, to 24 months.
- Guarantee services shall be performed only if the original proof of purchase relating to the equipment can be presented.
- Any and all guarantee claims shall become void if modifications are made to the equipment without the manufacturer's express consent.
- Any guarantee claim shall likewise become void in the case of defects that arise due to repairs or interventions made by unauthorized persons or due to improper use.
- In the case of guarantee claims, the serial and article numbers must be indicated together with the product name and a meaningful description of the fault.
- This guarantee shall cover defective equipment parts, with the exception of usual wear parts. Wear parts are, among others, lamps, glass parts, heating elements and sauna stones.
- Only original replacement parts may be used within the warranty.
- Service visits by outside companies shall require a written order to be issued by our service department.
- The equipment in question shall be sent to our service department by the Ordering Party and at its expense.
- Electrical installation and connection works in the event of service or replacement shall be carried out at the Customer's expense and shall not be borne by the manufacturer.

Complaints in respect of our products shall be reported to the responsible authorized dealer and shall be exclusively handled via the latter.

The manufacturers General Terms and Conditions of Business, which can be found at [www.eos-sauna.com/agb](http://www.eos-sauna.com/agb), shall apply in addition to the foregoing terms and conditions of service.

As of 08/2018

## Содержание

Применение в соответствии с предназначением .....	44
Общие указания. ....	44
Указания:.....	45
Подключение к Подключение производится .....	47
Пример подключения сауны с печью EOS Stone S60 .....	49
Технические характеристики .....	49
Пример подключения сауны с печью EOS Stone S60 Vapor.....	50
Технические характеристики .....	50
Монтаж.....	51
Комплект поставки: .....	51
Минимальные отступы .....	51
Защитное тепловое реле.....	52
Закладка стеатита в печь EOS Stone S60.....	53
Закладка стеатита в печь EOS Stone S60 Vapor .....	54
Монтаж защиты нагревателя сауны .....	55
Режим финской сауны .....	56
Климатический режим (только EOS Stone S60 Vapor) .....	56
Наполнение испарителя .....	56
Опорожнение испарителя.....	56
Работа с испарителем .....	57
Камни для сауны. ....	59
Профилактика и уход.....	59
Адрес сервисного центра: .....	60
Гарантия.....	60
Общие условия обслуживания (ASB) .....	61

Уважаемые покупатели!

Вы приобрели высококачественный электронный прибор для сауны. Данный нагревательный прибор разработан с учетом современных европейских стандартов безопасности, прошел все испытания и изготовлен на заводе-производителе по стандарту менеджмента качества DIN EN ISO 9001:2015

Данное руководство по монтажу и эксплуатации составлено специально для Вас. В особенности соблюдайте приведенные в нем важные указания и инструкции по электрическому подключению. Желаем Вам приятного и незабываемого отдыха в сауне!

## Использование по назначению

Данный нагревательный прибор предназначен исключительно для нагрева кабин саун в сочетании с соответствующим блоком управления.

Любое использование, выходящее за рамки от указанного, считается использованием не по назначению! К использованию по назначению относится также соблюдение действующих условий эксплуатации, техобслуживания и ремонта.

Производитель не несет ответственности за самовольное внесение изменений в конструкцию прибора и ущерб, возникший в результате этого. Пользователь выполняет такие изменения на свой страх и риск.

## Общие указания

Сначала убедитесь в том, что нагревательный прибор сауны не получил повреждений при транспортировке. При обнаружении повреждений немедленно сообщите об этом транспортной компании или свяжитесь с поставщиком оборудования.

Обращаем Ваше внимание на то, что оптимальные условия в сауне достигаются только при надлежащем согласовании системы подачи и отвода воздуха в кабине, нагревательного прибора сауны и блока управления.

Соблюдайте инструкции и указания поставщика сауны.

Нагревательные приборы сауны нагревают кабину сауны посредством разогретого конвекцией воздуха. При этом свежий воздух засасывается из приточного отверстия, поднимается кверху при нагреве (конвекции) и затем циркулирует по кабине.

Часть отработанного воздуха отводится через вентиляционное отверстие из кабины наружу. За счет этого достигаются типичные для сауны условия, при которых температура воздуха под потолком составляет примерно 110°C, а температура воздуха у пола может быть ниже примерно на 30-40°C из-за перепада температур. Поэтому нетипично, чтобы датчик температуры над печью показывал 110°C, а термометр, расположенный на 20-25 см ниже потолка кабины, показывал всего 85°C. Как правило, при максимальной настройке температуры воздух у верхней скамьи прогревается до 80-90°C.



Обращаем ваше внимание на то, что наибольшая температура достигается всегда над нагревательным прибором. Поэтому согласно инструкции по монтажу блока управления именно там следует располагать датчик температуры и защитный ограничитель.

При первом нагреве может появиться слабый запах в результате испарения рабочих материалов, которые использовались при изготовлении прибора. После первого нагрева проветрите кабину перед ее дальнейшим использованием.







При пользовании сауной помните о том, что максимальная температура стеклянных поверхностей, с которыми возможен случайный контакт, с наружной стороны кабины не должна превышать 76°C. При необходимости следует установить защитные устройства.

## Важные указания


-  При ненадлежащем монтаже существует опасность пожара! Внимательно прочтите настоящее руководство по монтажу. В особенности соблюдайте указанные размеры и приведенные ниже указания.
- Этот прибор могут использовать дети от 8 лет, а также лица с ограниченными физическими, сенсорными или умственными возможностями, либо с недостатком опыта и знаний при условии нахождения под присмотром либо получения указаний о безопасном использовании прибора и вытекающего из этого понимания опасности.
- Детей следует держать под присмотром. Убедитесь в том, что они не играют с установкой.
- За детьми необходим постоянный присмотр, чтобы они не играли с прибором.
-  Монтаж и подключение нагревательного прибора сауны, блока управления и других электрических приборов к стационарному источнику электропитания должны выполняться только специалистом. При этом необходимо соблюдать требуемые меры предосторожности, предписанные Союзом немецких электротехников в стандарте VDE 0100, § 49 DA/6 и VDE 0100, часть 703/2006-2.
- Нагревательный прибор сауны и блок управления разрешается использовать только для кабин саун, изготовленных из подходящего необработанного материала (например, северной сосны) с малым содержанием смолы.
- В кабине сауны разрешается устанавливать только одну печь требуемой мощности.
- В каждой кабине сауны должны быть предусмотрены впускные и выпускные вентиляционные отверстия. Впускные вентиляционные отверстия должны быть всегда расположены за нагревательным прибором на высоте 5-10 см от пола. Минимальные размеры впускных и выпускных вентиляционных отверстий указаны в таблице.
- Вентиляционные отверстия всегда располагаются по диагонали от нагревательного прибора в нижней части задней стенки сауны. Запрещается закрывать вентиляционные отверстия. Просьба соблюдать указания вашего поставщика сауны.
- Для регулировки или управления нагревательного прибора следует использовать один из приведенных далее блоков управления. Этот блок управления крепится в предназначенном для этого месте на внешней стенке кабины, соответствующие корпуса датчиков устанавливаются внутри кабины

согласно руководству по монтажу, прилагаемому к блоку управления.


-  **Внимание:** накрытый или неправильно заполненный короб для камней может стать причиной пожара.
- Печь для сауны должна быть перед каждым включением (также при удаленном доступе) визуально проверена на безопасное состояние.
-  Перед каждым вводом в эксплуатацию проверяйте, чтобы на нагревательном приборе сауны не лежали какие-либо предметы.
-  **Внимание:** во время работы нагревательный прибор раскаляется, поэтому при прикосновении к нему можно получить ожоги.
- Нагревательный прибор сауны не предназначен для монтажа или установки в нише, под скамьей или скатом крыши.
- Не вводите нагревательный прибор сауны в эксплуатацию при закрытом впускном вентиляционном отверстии.
- Система освещения кабины и соответствующее оборудование должны быть в защищенном от водяных брызг исполнении согласно DIN EN VDE 0100 T 703. Поэтому вместе с нагревательным прибором сауны следует монтировать только лампу мощностью не более 40 Вт.
-  Подключать оборудование сауны (нагревательный прибор, блок управления, систему освещения и т. д.) к стационарному источнику электропитания разрешается только уполномоченному специалисту-электрику.
- Все провода, которые прокладываются внутри кабины, должны находиться в силиконовой оболочке и быть рассчитаны на окружающую температуру не менее 170°C. Если в качестве электропроводки используются одножильные провода, их следует прокладывать в гибкой металлической трубке, соединенной с заземлением. Минимальное поперечное сечение кабелей и соответствующий размер кабины в соотношении с мощностью печи в кВт приведены в особой таблице.
- При монтаже нагревательного прибора сауны необходимо следить за соблюдением вертикального расстояния между верхней кромкой прибора и потолком сауны. Расстояние между нижней кромкой нагревательного прибора сауны и полом также приведено на габаритном чертеже. У напольных печей расстояние определяется по высоте основания или ножек.
- Подогрев пола в кабине сауны приводит к повышению температуры поверхности напольного покрытия.


- Расстояние от защитной решетки печи или скамьи и других воспламеняющихся материалов до нагревательного прибора сауны приведено в перечне размеров соответствующего нагревательного прибора сауны. Высота защитной решетки печи должна приблизительно соответствовать высоте переднего края нагревательного прибора сауны.


- Соблюдайте также указания и инструкции производителя кабины сауны.

-  При чистке компонентов с острыми краями соблюдайте соответствующие меры личной предосторожности.

- Напольные печи должны быть защищены от опрокидывания на месте в ходе установки.

-  Внимание: Воду для поливания разрешается поливать только на поверхность камней.

-  При сухом режиме эксплуатации сауны никогда не кладите и не оставляйте травы, пакетики с травами или подобные вещи в чаше на верхней части печи (если таковая имеется). Риск возгорания!

-  При строительстве сауны обратите внимание на то, что поверхности стёкол снаружи не должны иметь температуру более 76°C, в противном случае необходимы меры защиты от касания.

- Примите во внимание, что дерево в районе воздействия высоких температур может изменять цвет (темнеть).

## Электрическое подключение

Данный вид работ должен выполняться специалистом-электриком в соответствии с приведенной далее схемой подключения и схемой электрических соединений, наклеенной на соответствующем блоке управления и не требует дополнительной информации.

Однако в целях безопасности следите за тем, чтобы питающая проводка не прокладывалась открыто по внутренним стенкам кабины. Для этого в большинстве кабин саун в панели стен с вентиляционным отверстием уже встроены полые трубки для прокладки кабелей.

Если в вашей кабине нет полых трубок, просверлите в стенке кабины отверстие достаточного размера непосредственно рядом с нагревательным прибором в том месте, в котором из прибора выходит кабель. Сквозь это отверстие выведите кабель наружу и затем проведите его к блоку управления. Как и все остальные соединительные кабели (линия, подводящая к сети и системе освещения кабины), на внешней стенке кабины защитите этот кабель от повреждений, например, путем его прокладки в специальных трубках или под деревянными защитными планками.

При наличии дистанционного управления\* использование нагревательного прибора разрешается только в сочетании с подходящей системой безопасности.

\*Дистанционное управление = настройка, управление и/или регулировка прибора посредством команды, отправленной из точки, которая находится за пределами зоны видимости прибора, с применением таких методов передачи данных, как телекоммуникация, аудиотехника или системы шин.

**Внимание!**

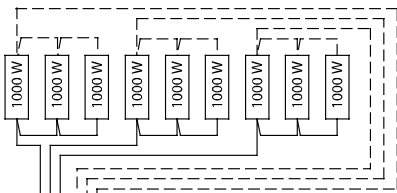
Уважаемый покупатель!

Согласно действующим предписаниям подключение печи для сауны и блока управления сауны к электросети разрешается выполнять только специалисту уполномоченного специализированного предприятия. Поэтому мы заранее указываем Вам на то, что в случае гарантийных претензий необходимо предъявить копию счета от специализированного предприятия, которое выполняло работы по монтажу.

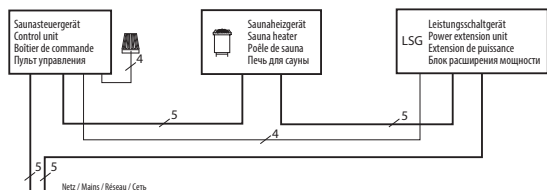


# Пример подключения сауны с печью EOS Stone S60

## 9 кВт

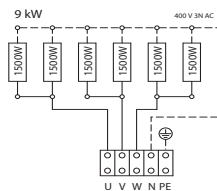


## 12 / 15 кВт

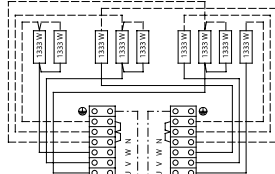


**Внимание!**  
Обязательно  
подключайте  
нулевой провод N

## 9 кВт

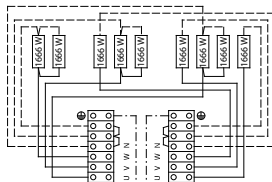


## 12 кВт



к блоку управления мощностью

## 15 кВт



к блоку управления мощностью

Мощность печи по DIN	Электр. подключение	Предохранитель регулятора, А	Предохранитель БУМ А	Соединение сети и регулятора	Соединение сети и БУМ	Соединение регулятора и печи	Соединение БУМ и печи	Соединение регулятора и БУМ			
9,0 кВт	3N перем. ток 50 Гц 400 В	3 x 16	--	5 x 2,5	--	5 x 1,5	--	--			
12,0 кВт			3 x 16						5 x 2,5	5 x 1,5	4 x 1,5
15,0 кВт											

Все данные по сечению проводки - минимальные сечения для медной проводки в мм<sup>2</sup>.

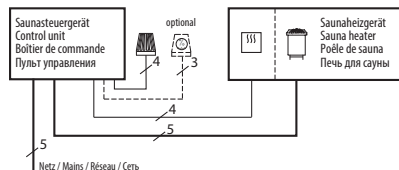
## Технические характеристики

Мощность печи по DIN	Установочные размеры, см В/Ш/Г	для саун объемом	Минимальный размер вентиляционных отверстий	Вес без камней и упаковки	Камни	Необходимость блока управления мощностью (БУМ)	Для использования с регуляторами
9,0 кВт	85 / 51 / 53	9 - 14 м <sup>3</sup>	35 x 6 см	68 кг	60 кг	нет	EOS Econ D2/D3/D4 EOS EmoTec D EOS EmoStyle D/Hi EOS EmoTouch 3
12,0 кВт		14 - 18 м <sup>3</sup>	35 x 7 см				
15,0 кВт		18 - 25 м <sup>3</sup>	35 x 9 см				

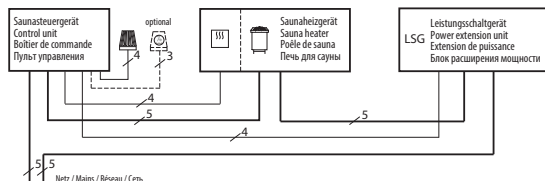
Ток утечки: макс. 0,75 мА на кВт отопительной мощности  
Саунная печь для в семейных и коммерческих саунах

# Пример подключения сауны с печью EOS Stone S60 Vapor

## 9 кВт

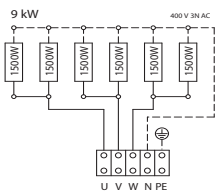


## 12 / 15 кВт

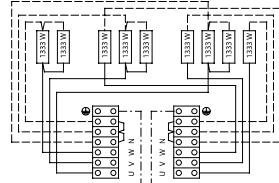


**Внимание!**  
Обязательно  
подключайте  
нулевой провод N

## 9 кВт

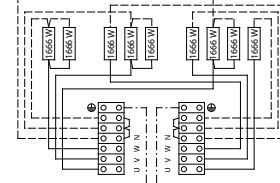


## 12 кВт



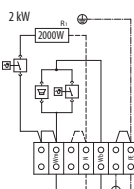
к блоку управления мощностью

## 15 кВт



к блоку управления мощностью

## Испаритель



Мощность печи по DIN	Мощность испарителя	Электр. подключение	Предохранители регулятора, А	Предохранители БУМ А	Соединение сети и регулятора	Соединение сети и БУМ	Соединение регулятора и печи	Соединение БУМ и печи	Соединение регулятора и БУМ	
9,0 кВт	2,0 кВт	3N перем. ток 50 Гц 400 В	3 x 16	--	5 x 2,5	--	5 x 1,5 и 4 x 1,5	--	--	
12,0 кВт				3 x 16		5 x 2,5		5 x 1,5 и 4 x 1,5	5 x 1,5	4 x 1,5
15,0 кВт				3 x 16		5 x 2,5		5 x 1,5 и 4 x 1,5	5 x 1,5	4 x 1,5

Все данные по сечению проводки - минимальные сечения для медной проводки в мм<sup>2</sup>.

## Технические характеристики

Мощность печи по DIN	Мощность испарителя	Установочные размеры, см В/Ш/Г	для саун объемом	Минимальный размер вентиляционных отверстий	Вес без камней и упаковки	Камни	Блок управления мощностью (БУМ)	для использования с регуляторами
9,0 кВт	2,0 кВт	85 / 53 / 53	9 - 14 м <sup>3</sup>	35 x 6 cm	прибл. 78 кг	60 кг	--	EOS Econ H2/H3/H4 EOS EmoTec H EOS EmoStyle H/Hi EOS EmoTouch 3
12,0 кВт			14 - 18 м <sup>3</sup>	35 x 7 cm			EMOTEC L09 R	
15,0 кВт			18 - 25 м <sup>3</sup>	35 x 9 cm			EMOTEC L09 R	

Объем испарителя: макс. прибл. 8 л  
Ток утечки: макс. 0,75 mA на кВт отопительной мощности  
Саунная печь для в семейных и коммерческих саун

## Монтаж

### Комплект поставки:

В комплект поставки входят:

- 1 нагревательный прибор для сауны
- 7 стеатитовых плит
- 4 комплекта камней для сауны отдельно в полотняном мешке
- 1 чаша испарителя (только пар)

## EOS Stone S60 Vapor

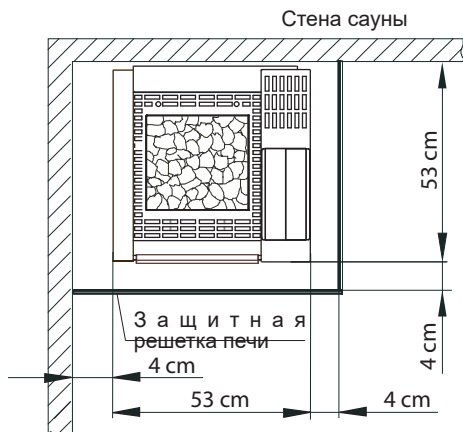


Рис.1

## EOS Stone S60

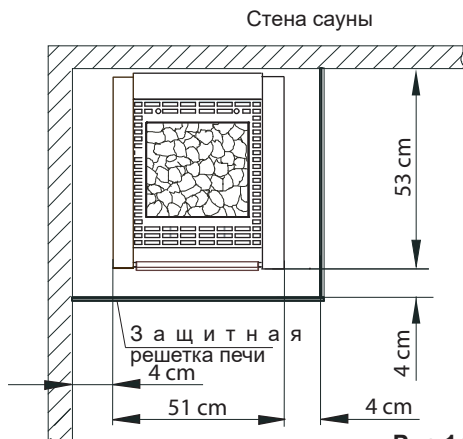


Рис.1а

### Минимальные отступы

- Минимальная внутренняя высота сауны должна составлять 1,90 м
- При монтаже саунной печи надлежит следить за тем, чтобы расстояние по вертикали между верхним краем саунной печи и потолком сауны составляло не менее 105 см, а горизонтальное (боковое) расстояние между печью и стенкой кабины - не менее 4 см (Рис. 1).
- Расстояние между печью и защитной решеткой печи, полкой или другими воспламеняемыми материалами должно составлять не менее 4 см. Высота защитной решетки печи должна примерно соответствовать высоте печи спереди.
- Деревянная обшивка не заменяет защиту от прикосновений. Заказчик самостоятельно устанавливает подходящую защиту от прикосновений в зависимости от места монтажа печи.

- Подключить соединительный провод согласно электрической схеме. Электрическая схема приклеена к внутренней стороне крышки клеммовой коробки.
- Подключить соединительный провод к сети 400 В перем. тока с соблюдением предписаний местного предприятия энергоснабжения и VDE.
- Закрывать клеммовую коробку крышкой. Зафиксировать при помощи двух саморезов по металлу.

## Защитное тепловое реле

(только EOS Stone S60 Vapor)

Из соображений безопасности в клеммовой коробке испарителя установлено защитное тепловое реле (ЗТР). Если испаритель не работает, сначала следует проверить ЗТР. После срабатывания его надлежит возвращать в рабочее положение вручную.



### Внимание

**Перед началом работ необходимо обесточить всю установку**

Для доступа к клеммовой коробке испарителя необходимо снять крышку правой боковины.

Для этого сначала следует отвинтить оба задних крепежных винта на подставке чаши испарителя.

После этого подставку можно снять вместе с чашей испарителя (рис. 2).

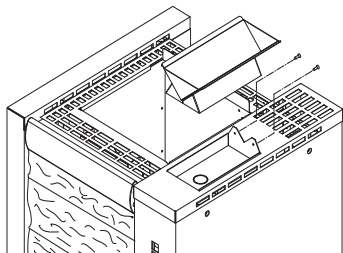


Рис.2

Чтобы снять крышку, отвинтите оба винта на обратной стороне. После этого крышку можно снять вверх. Затем следует вытянуть чашу для воды из трубы испарителя вверх (рис. 3).

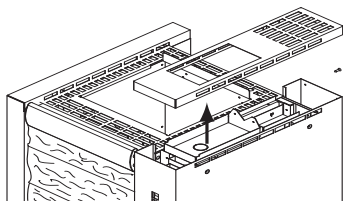


Рис.3

Отвинтите крепежный винт крышки клеммовой коробки и откройте ее (рис. 4).

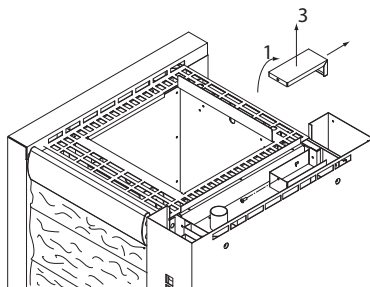


Рис.4

Для перевода ЗТР в рабочее положение следует нажать штифт на задней стороне в корпус до фиксации.

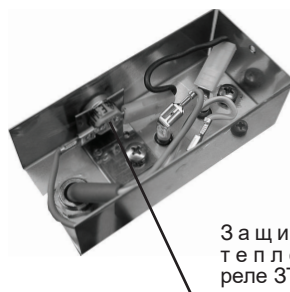


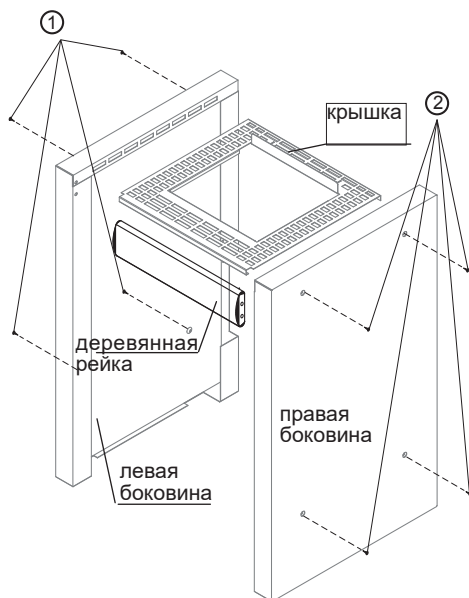
Рис.5

## Закладка стеатита в печь EOS Stone S60

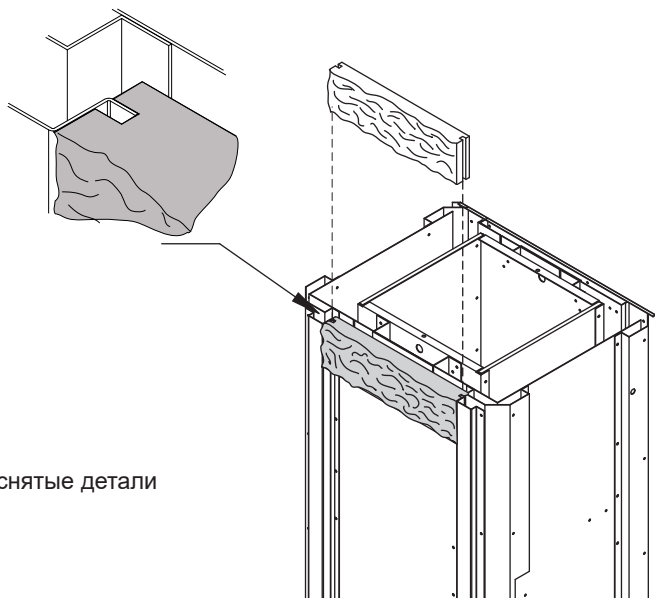
Чтобы заложить стеатит в переднюю часть печи, сначала нужно демонтировать обе боковины. Для этого отвинтите винты (1) и снимите левую боковину.

Сняв, деревянную рейку с крепежных пальцев, отвинтите винты (2) и демонтируйте правую боковину.

Теперь крышка свободно лежит на корзине для камней, и ее можно снять.



Теперь по 7 одной вложите стеатитовые плиты, как изображено на рисунке, сверху, пазами на направляющую



Затем установите на место снятые детали в обратном порядке.

## Закладка стеатита в печь EOS Stone S60 Vapor

Чтобы заложить стеатит в переднюю часть печи, сначала демонтируйте чашу для трав. Подставку чаши для трав можно снять, отвинтив винты(1).

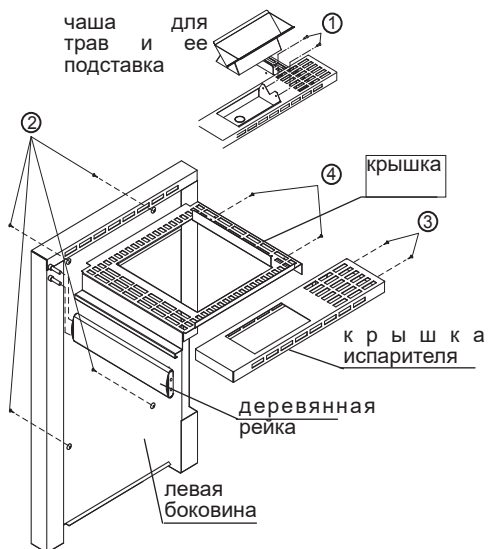
чаша для трав и ее подставка

Затем отвинтите 4 крепежных винта (2) левой боковины и снимите ее-

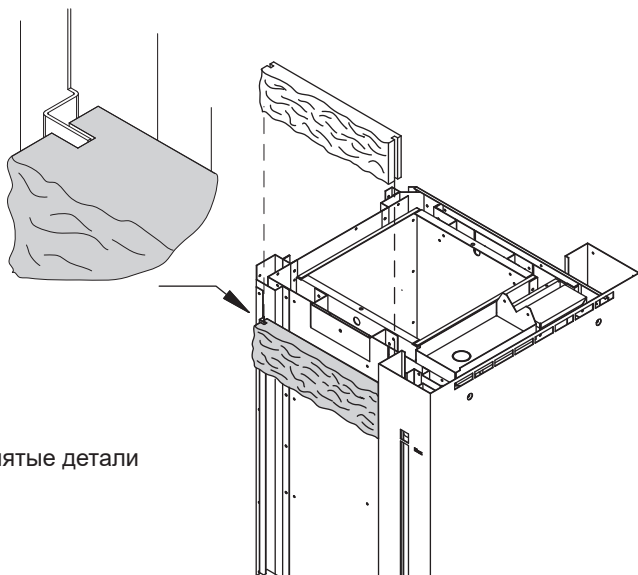
Деревянная рейка теперь держится только на двух крепежных пальцах, и ее можно снять.

Отвинтив оба крепежных винта крышки испарителя (3), ее можно снять в направлении вверх от себя.

Если теперь вы вывернете оба крепежных винта крышки (4), ее также можно будет снять.



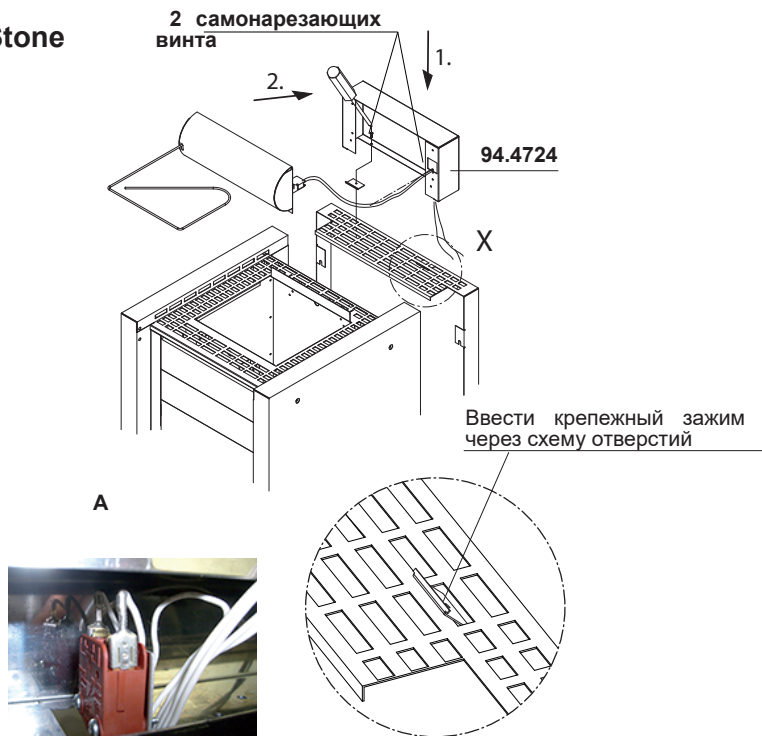
Теперь по 7 одной вложите стеатитовые плиты, как изображено на рисунке, сверху, пазами на направляющую



Затем установите на место снятые детали в обратном порядке.

## Монтаж защиты нагревателя сауны

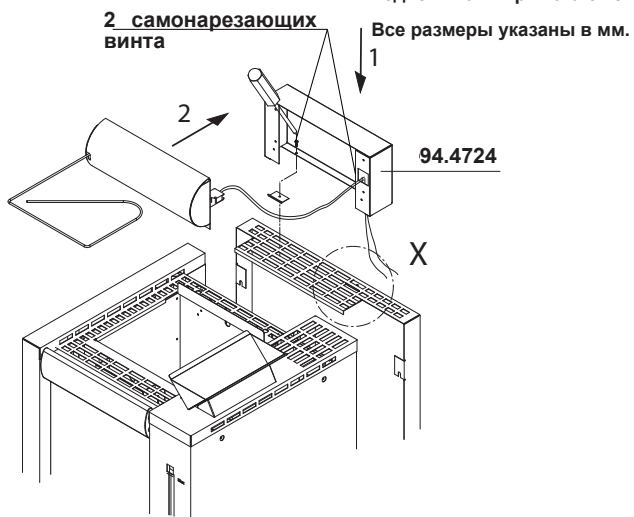
### EOS Stone S60



X

Все самонарезающие винты: для подвешивания защиты нагревателя.  
Все метрические винты: для подвешивания рычага отключения

### EOS Stone S60 Vapor



## Режим финской сауны

В этом режиме испаритель не работает. Надлежит обязательно следить за тем, чтобы в чаше испарителя не было трав или эссенций, так как они могут загореться от перегрева. Эссенции и специальные составы надлежит добавлять в воду только в соответствии с данными изготовителя.

Подливая воду в конце цикла сауны, не следует выливать ее из ковша на камни слишком быстро, чтобы она полностью испарилась, и эффект был максимальным.

Никогда не добавляйте в воду для испарения больше специального средства или эфирных масел, чем указано на упаковках. Ни в коем случае не используйте алкоголь или неразведенные концентраты. **Внимание!** Опасность пожара.



**Внимание:** Всегда выливайте воду только над камнями.



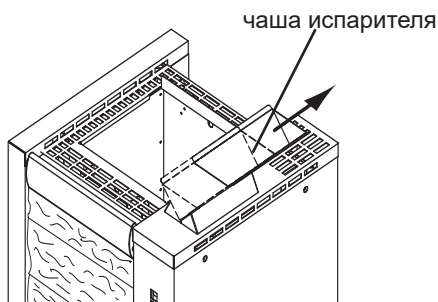
Для такой бани никогда не кладите травы и т. п. в чашу испарителя.

**Опасность пожара!**

## Климатический режим (только EOS Stone S60 Vapor)

### Наполнение испарителя

Для наполнения испарителя вручную следует сдвинуть чашу испарителя назад.



**Внимание**

Во время работы чаша испарителя может быть горячей. При необходимости используйте подходящие вспомогательные средства.

После наполнения чашу испарителя следует вернуть в исходное положение.

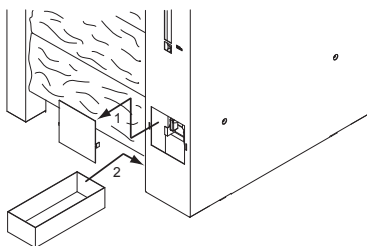
### Опорожнение испарителя

Сток воды расположен непосредственно под правой боковиной.

При опорожнении установите в этом месте под печь соответствующую емкость перед тем, как открыть сливной кран. Емкость следует задвинуть под боковину как можно дальше.


Сливной кран находится за квадратной крышкой, расположенной в правой боковине. Ее следует сдвинуть вверх и вытащить вперед.

После этого можно открыть сливной кран.





## Режим влажной бани (с испарителем)

 Перед первым включением промойте парогенератор и наполните его свежей водой.

В рамках проведения сервисных работ проверьте все водопроводящие компоненты и соединения на предмет протекания воды.

Испаритель регулируется через прибор управления. Влажность в сауне регулируется через тактовое включение испарителя или через заданное значение относительной влажности воздуха (только при подключенном датчике влажности).


Имейте в виду, что из-за неравномерного распределения температуры в кабине значения относительной влажности сильно различаются. Поэтому показания гигрометра и прибора управления могут быть разными.

Убедитесь, что в баке испарителя достаточно воды перед его включением. Не переливайте бак, чтобы во время работы кипящая вода не могла выплеснуться из бака. Уровень воды должен быть не выше 4 см до края бака.

**Ни в коем случае не добавляйте ароматизаторы или травы непосредственно в бак испарителя, используйте для этого ёмкость на крышке испарителя.**


Эфирные масла, высвобождаемые горячим, поднимающимся вверх паром, быстро распространятся по кабине.

Если вода в баке израсходована, будет подан звуковой сигнал, сигнализирующий об отсутствии воды. Если вы хотите продолжить влажный режим, вы можете добавить воды в бак для воды через **5 минут** после остановки нагрева или перехода на сухой режим. Нагревательный стержень должен остыть в течение приблизительно 5 минут, перед тем как можно будет заливать холодную воду в бак.


 **Никогда не лейте воду на раскаленные нагревательные элементы. Наряду с опасностью получения ожога вы можете также повредить тэн печи.**

 **Внимание!**

Опасность ожога в районе выхода пара! Для испарителя следует использовать только ароматизаторы для паровых кабин, а не для саун!

 При использовании посторонних веществ (ароматизаторов) не исключен повышенный риск для здоровья. Используйте их только если они рекомендованы производителем сауны или оборудования для сауны.

Если в воду испарителя вводятся добавки, это может привести к сильному пенообразованию и перекипанию воды через край бака. В этом случае воду необходимо слить и промыть остывший бак намоченной в спирте салфеткой. Даже незначительные остатки эссенции на стенке испарителя меняют естественную структуру воды.

 Будьте внимательны при использовании режима сушки сауны (дополнительный прогрев). Никогда не оставляйте после бани с влажным паром ароматизаторы или травы в чашке для трав. Они очень быстро высыхают и при этом возникает **опасность пожара.**

В целях безопасности следует применять травы в перфорированных алюминиевых пакетиках.

## Удаление накипи

Узнайте в Вашей коммунальной службе степень жесткости Вашей воды. В пределах уровня жесткости 1 (согласно немецкой шкале жесткости 0-8,4°) прибор работает, как правило, безотказно и удаление накипи следует проводить только при необходимости.

Если ваша вода имеет уровень жесткости от II до III, из испарителя необходимо регулярно (в зависимости от степени жесткости) удалять накипь.

Добавьте средство для удаления накипи для бытовых приборов в воду испарителя согласно данным поставщика водопроводной воды. Кипятите смесь воды и средства для удаления накипи в течение приблизительно 10 минут и затем охладите ее. После охлаждения вылейте смесь из испарителя и не менее двух раз промойте испаритель чистой водой. При этом соблюдайте также рекомендации изготовителя средства для удаления накипи.



### **ВНИМАНИЕ!**

При проведении работ по чистке и обслуживанию (замене запчастей или принадлежностей) и при устранении неполадок в работе прибор должен быть отключен от сети.

## Камни для сауны

Камни для сауны – это естественные природные камни. Регулярно проверяйте состояние камней. Под воздействием агрессивных концентратов и температурных перепадов они с течением времени могут трескаться и рассыпаться. Своевременно удаляйте мелкие камни и песок. Обратитесь к Вашему дилеру за более подробной информацией.

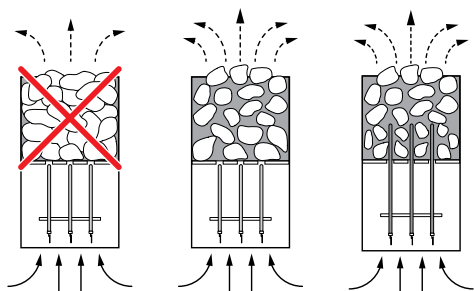
Тщательно промойте камни для печи из комплекта поставки под проточной водой. Уложите их в короб для камней так, чтобы они не давили чрезмерно на нагревательные элементы и не прилегали плотно друг к другу. Между камнями должно оставаться достаточное пространство для свободной циркуляции горячего воздуха.

Объем камней достаточен для того, чтобы испарить около 100 г воды на куб. метр объема сауны. После поливания камней водой следует подождать 10 минут, чтобы камни снова достаточно нагрелись.

При ежедневной коммерческой эксплуатации мы рекомендуем проверять и перекладывать камни в печи каждые 2-3 месяца.

В домашних саунах камни в печи следует проверять и перекладывать не менее одного раза в год.

При употреблении ароматических эссенций обязательно соблюдайте указания по их разбавлению водой, данные на упаковке. Никогда не используйте неразбавленные ароматизаторы или алкоголь. **Внимание! Риск возгорания!**



## Уход и обслуживание

Все печи изготовлены из материалов с высокой устойчивостью к коррозии. Чтобы печь прослужила Вам долго и надежно, за ней следует правильно ухаживать. При этом следует обращать внимание на то, чтобы отверстие для притока воздуха в сауну и детали корпуса печи всегда было свободным, чистым и не забивалось пылью и грязью. Так как это может привести к ограничению циркуляции воздуха и недопустимому повышению температуры.

Очищайте печь от накипи и прочих загрязнений по мере необходимости. При возникновении повреждений или признаках износа обратитесь к Вашему поставщику.

**Если Вы долгое время не пользовались сауной, то перед очередным включением проверьте, чтобы на печи или испарителе не было никаких посторонних предметов, например, полотенец, чистящих средств и т.п.**



### Внимание!

Камни в поддоне печи нельзя укладывать плотно друг к другу. Их следует укладывать, оставляя по возможности много зазоров, через которые мог бы свободно проходить горячий воздух. Камни не должны чрезмерно давить на нагревательные элементы или быть силой вдавлены между ними.

Дождитесь, чтобы камни остыли, перед тем как дотрагиваться до них.

Не исключена возможность, что камни или их части могут выпасть из поддона печи. Риск пожара!

Изготовитель:

EOS Saunatechnik GmbH  
Schneiderstriesch 1  
35759 Driedorf  
Germany / Германия

### **Адрес сервисного центра в РФ:**

ООО „ЕОС Премиум-СПА-Технологии“

108811, Москва, Киевское ш.,  
БП «Румянцево» 928 г

Телефоны: +7 (495) 66 55 192, 8 800 1000 539

[info@eos-sauna.ru](mailto:info@eos-sauna.ru)

[www.eos-sauna.ru](http://www.eos-sauna.ru)

Пожалуйста, храните данный адрес вместе с руководством по монтажу.

Чтобы мы смогли быстро и компетентно ответить на ваши вопросы, указывайте данные, приведенные на фирменной табличке: обозначение типа, номер артикула и серийный номер.

Дата покупки:

Печать и подпись дилера:

## Общие условия обслуживания (ASB)

### I. Сфера действия

Настоящие условия обслуживания распространяются на оказание услуг, включая проверку и ремонт в рамках рекламаций, если в отдельных случаях не были достигнуты и оформлены в письменном виде иные договоренности. Все наши правовые отношения (в том числе последующие) регламентируются исключительно приведенными ниже условиями обслуживания. Мы не признаем взаимоисключающие условия заказчика, если только мы не согласились с ними в письменном виде. Настоящим отклоняются условия заказчика, приведенные в его Общих условиях заключения сделок или подтверждении заказа. Безоговорочное принятие подтверждений заказов или поставок не означает признание таких условий. Дополнительные соглашения и изменения должны быть оформлены в письменном виде.

### II. Цены и условия оплаты

Заказчик несет следующие расходы, связанные с оказанием услуг:

- Демонтаж/монтаж, а также электрический (де) монтаж
- Транспортировка, почтовые расходы и упаковка
- Функциональная проверка и поиск неисправностей, вкл. расходы на проверку и ремонт

Выставление счета третьим лицам не производится.

### III. Обязательства / содействие заказчика

При оказании услуг заказчик обязан на безвозмездной основе оказывать производителю помощь.

В гарантийном случае заказчику на безвозмездной основе предоставляются запчасти, необходимые для проведения сервисных работ.

### IV. Сервисное обслуживание, выполняемое сотрудником производителя оборудования

Необходимо предварительно оговорить случаи, когда сервисное обслуживание на месте должно осуществляться силами сотрудника от производителя оборудования. Все расходы на сервисное обслуживание, которые возникли не по вине производителя оборудования, после выполненных работ возлагаются на заказчика.

### V. Гарантия

Гарантия предоставляется согласно действующим законодательным нормативам. Вся упаковка нашей продукции рассчитана на транспортировку на поддонах. Мы обращаем особое внимание на то, что наша упаковка не предназначена для штучной отправки службами доставки. За ущерб, возникший во время доставки оборудования из-за его ненадлежащей упаковки, производитель ответственности

не несет.

### VI. Гарантия производителя

- Мы берем на себя гарантию производителя только в том случае, если монтаж, эксплуатация и техобслуживание были произведены в соответствии с данными производителя, которые приведены в руководстве по монтажу и эксплуатации.
- Гарантийный срок начинается с даты, указанной в платежном документе, и ограничен 24 месяцами.
- Гарантийное обслуживание предоставляется только при наличии соответствующего платежного документа на прибор.
- При внесении изменений в прибор без письменного разрешения производителя любые заявки на гарантийное обслуживание не принимаются.
- Гарантия не распространяется на повреждения, возникшие из-за ремонта неуполномоченными лицами или из-за использования оборудования не по назначению.
- При подаче заявки на гарантийное обслуживание указывайте серийный номер, номер артикула и наименование прибора. Подробно опишите неисправность.
- Настоящая гарантия покрывает возмещение убытков из-за неисправных деталей оборудования, кроме обычных изнашиваемых деталей. Изнашиваемыми деталями являются лампы, стартеры, газо- и маслонаполненные амортизаторы, а также акриловые стекла, трубчатые нагревательные элементы и камни для сауны.
- В период действия гарантии разрешается использовать только оригинальные запчасти.
- При обслуживании, оказываемом сервисными фирмами, требуется выдача заказа нашего сервисного отдела в письменной форме.
- Отправка соответствующего оборудования в наш сервисный отдел осуществляется и оплачивается заказчиком.
- Электромонтаж и монтажные работы, в том числе в случае обслуживания и замены, осуществляются за счет заказчика и не оплачиваются производителем оборудования.
- Рекламации на нашу продукцию предъявляются уполномоченному дилеру и обрабатываются исключительно им.
- В дополнение к приведенным выше условиям обслуживания действуют Общие условия заключения сделок производителя оборудования в текущей редакции, которые доступны по адресу в сети [www.eos-sauna.com/agb](http://www.eos-sauna.com/agb)

По состоянию на: 08/2018