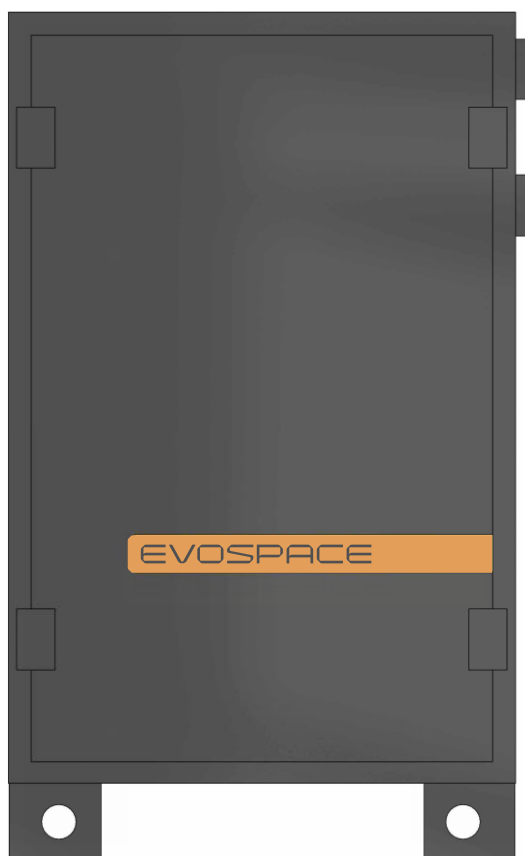


# ПАСПОРТ ОБОРУДОВАНИЯ

Водоохлаждающая установка  
(Чиллер с воздушным охлаждением)

Evo Chill 80 / 100 / 140



## Содержание

Общие сведения об оборудовании .....	3
Комплект поставки .....	3
Технические характеристики оборудования .....	3
Габаритные и присоединительные размеры .....	4
Рабочие условия эксплуатации установок .....	4
Расстояние зоны обслуживания.....	4
Принципиальная схема .....	5
Правила и условия эффективного и безопасного использования .....	5
Инструкция по технике безопасности .....	5
Общие рекомендации к монтажу .....	6
Электроподключение .....	7
Гарантийные обязательства .....	7
Наименование приточной установки и сведения о приемке .....	8

## Общие сведения об оборудовании

Воздушно охлаждающая установка EVO CHILL предназначена для охлаждения и поддержания при заданной температуре воды в купели.

Конструктивно установка представляют собой жесткую каркасную конструкцию, выполненную из алюминиевого профиля, состыкованного уголками. Каркас установки облицован сэндвич панелями, толщиной 25 мм. В конструкции предусмотрены сервисные панели для проведения ремонтных и профилактических работ, которые закреплены на отстегивающихся петлях.

Предприятие-изготовитель оставляет за собой право вносить изменения в конструкцию изделия, не влияющие на эксплуатационные характеристики, без предварительного предупреждения.

## Комплект поставки

В комплект поставки входят:

- Воздушно охлаждающий чиллер в моноблочном корпусе - 1 шт.;
- Блок конденсаторный с вентилятором / теплообменник - 1 шт.;
- Комплект автоматики, встроенный в блок чиллера - 1 комплект;
- Технический паспорт чиллера - 1 шт.

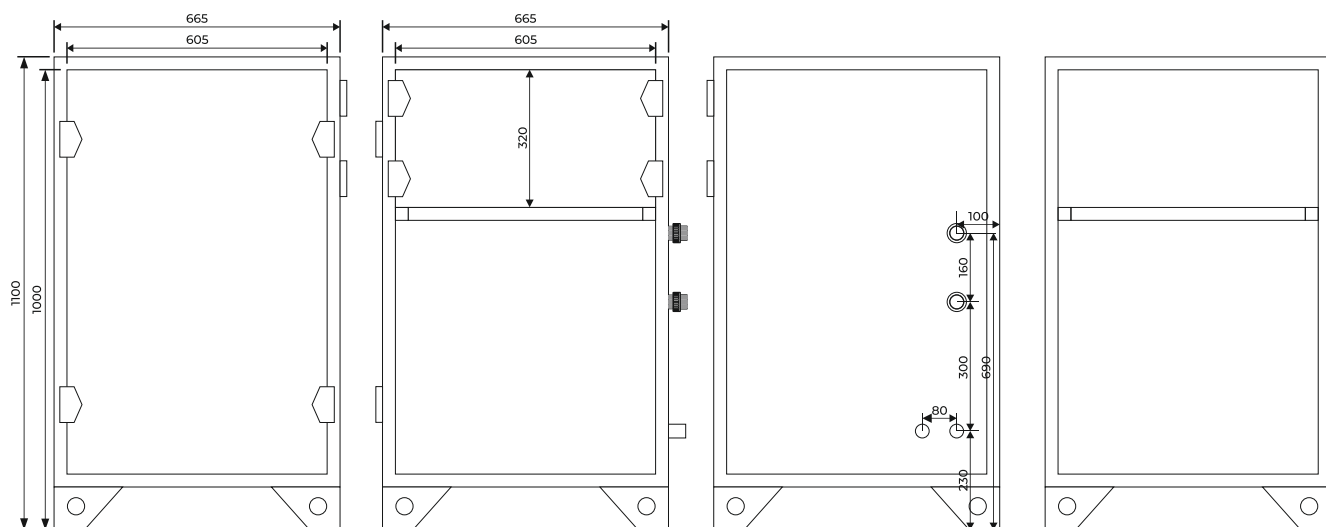
\*Пульт дистанционного управления (**опционально**)



## Технические характеристики оборудования

Параметры / модель		Evo Chill 80	Evo Chill 100	Evo Chill 140
Габариты блока ДхШхВ	мм	668x668x1100		
Вес блока (без воды)	кг	58	65	69
Номинальная холодильная мощность	кВт	6,9	10	14
Максимальная потребляемая мощность	кВт	2,5	3,5	4,86
Объем протока воды по холоду	м <sup>3</sup> /ч	2,5	5	8
Электропитание блока		3ф 380В, 50Гц	3ф 380В, 50Гц	3ф 380В, 50Гц
Номинальная температура теплоносителя прямая/обратная	С°	+10/+8	+10/+8	+10/+8
Фреон		R404A	R404A	R404A
Заправка фреоном конденсатора + по трассе до 3 м	кг	5,9	6,1	9,1
Заправка фреоном по трассе для каждого дополнительного п.м.	кг	0,416	0,416	0,487
Модель компрессора		RCM21E4LB7CA	RCM26E4LB7CA	RCM38E4LB7CA

## Габаритные и присоединительные размеры (мм)

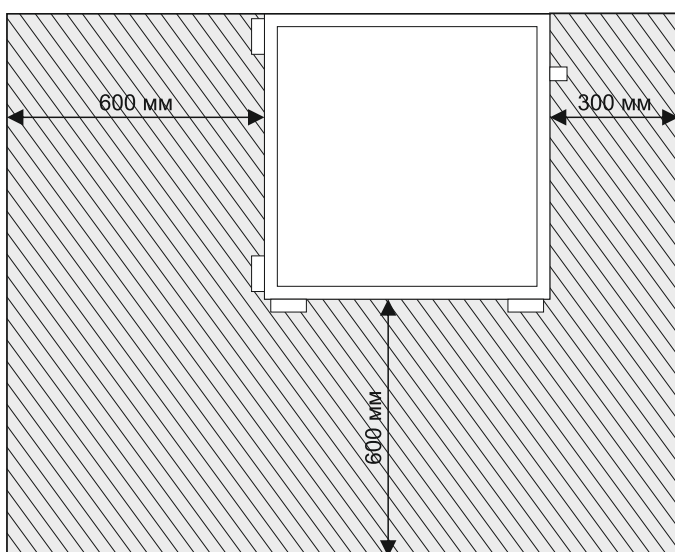


Ширина (Ш), мм	Глубина (Г), мм	Высота (В), мм	Вход (DK1) / выход (DK2) конденсатора, мм	Вход (DV1) / выход (DV2) испарителя, мм
665	665	1110	1/2" - 5/8" медь	32 ПВХ клеевой

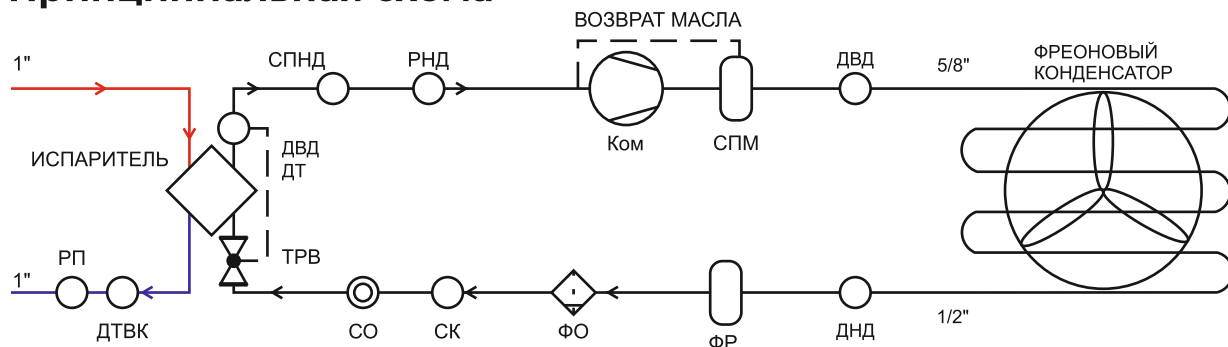
## Рабочие условия эксплуатации установок:

Наименование	Значение
Температура окружающего воздуха, С°	+8 - +40
Относительная влажность при температуре 25 С°, % не более	80
Температура обрабатываемого теплоносителя, С°	+8 - +35

## Расстояние зоны обслуживания



## Принципиальная схема



РП	Реле протока	СК	Соленоидный клапан
РВД	Реле высокого давления	РНД	Реле низкого давления
ФО	Фильтр осушителя	ЗПНД	Заправочный порт низкого давления
СО	Смотровое окно	ТРВ	Терморегулирующий вентиль
ДТВК	Датчик температуры воды в купели	ДТВБ	Датчик температуры воды в бассейне
Ком	Компрессор	ФР	Фреоновый ресивер
СПВД	Сервисный порт высокого давления	СПМ	Сепаратор масла
ТБ	Термобаллон	ОК	Обратный клапан
ДВД	Датчик высокого давления	ДНД	Датчик низкого давления
ДТ	Датчик температуры		

## Правила и условия эффективного и безопасного использования

В данном руководстве приведена только основная информация по выполнению надлежащего монтажа, пуска, эксплуатации и периодического обслуживания установок.

### Внимание!



Настоящая документация не содержит полного описания работ по техническому обслуживанию, необходимому для обеспечения бесперебойного и долговечного функционирования оборудования. Указанные работы должны выполняться только квалифицированным персоналом, специализирующимся в данной области.

## Инструкция по технике безопасности

Обязательно ознакомьтесь с нижеприведенными инструкциями по технике безопасности перед тем, как приступить к монтажу агрегата:

- монтаж, ввод в эксплуатацию и техническое обслуживание установки должны выполнять только квалифицированные специалисты, знающие данное оборудование, правило работы с ним и действующие местные нормы и правила по технике безопасности;
- все электроподключения на месте монтажа должны быть выполнены в соответствии с национальными нормами и правилами по монтажу электрооборудования;
- перед подключением агрегата к источнику электропитания следует убедиться, что параметры сети соответствуют характеристикам, указанным в идентификационной табличке установки;
- агрегат должен быть ЗАЗЕМЛЕН, во избежание возможных опасных последствий пробоя электроизоляции;
- электрические кабели агрегата не должны соприкасаться с нагревающимися элементами или магистралями;
- для перемещения установки следует использовать подъемно-транспортные механизмы соответствующей грузоподъемности;
- перед обслуживанием воздушного клапана следует убедиться в том, что его привод отключен;
- при работе установки давление внутри него не должно выходить за допустимые предельные значения.

## **Общие рекомендации по монтажу**

1. По прибытии установки необходимо проверить соответствие комплектации поставки, чтобы убедиться в поставке всех необходимых элементов. При обнаружении несоответствия полученного груза указанному в транспортной документации или при наличии каких-либо видимых дефектов на элементах установки либо на упаковке следует уведомить об этом перевозчика. Выбор оптимального способа транспортировки определяется имеющимся в распоряжении оборудованием, размером транспортных модулей.

2. Место расположения установки должно быть горизонтальным и иметь гладкую поверхность, что важно для осуществления монтажа и правильной работы оборудования.

3. Монтаж данного оборудования должен выполняться в соответствии с законодательством, нормами и правилами, действующими на территории данной страны. Ответственность за соблюдение указанных нормативов полностью возлагается на монтажную организацию. Монтаж должны выполнять только уполномоченные на проведение подобного рода работ специалисты, прошедшие соответствующий инструктаж, знающие данное оборудование и правила безопасной работы с ним.

4. При выборе позиции агрегата необходимо учитывать возможность свободного доступа к нему с целью проведения периодического обслуживания. Необходимо размещать оборудование так, чтобы была возможность замены компрессора, теплообменника, фильтра осушителя.

5. Заземлить установку.

6. Убедиться в отсутствии внутри установки посторонних предметов. Проверить соответствие напряжений питающей сети и последовательность подключения фаз (в случае с компрессорами напряжение питания которых 380в 3ф).

7. Убедиться в том, что расход теплоносителя соответствует параметрам в таблице.



8. В верхних точках водяного контура обязательной является установка воздухоотводчиков. Перед запуском установки необходимо убедиться в отсутствии воздуха в водяном контуре. При его наличии в системе, перед запуском установки его необходимо полностью стравить.

## Электроподключение

Подключение к источнику питания выполняется в соответствии с местными нормам и правилам эксплуатации электрооборудования.

При проведении электромонтажа необходимо применять защитные средства.

Специалист, проводящий электромонтаж должен иметь необходимое разрешение для работы с напряжением.

## Гарантийные обязательства

Гарантийный срок эксплуатации устанавливается 2 года со дня отгрузки потребителю.

В случае внесения изменений в конструкцию готового продукта или его частей и механизмов, а также в случае замены его частей или механизмов на какие-либо другие, завод изготовитель оставляет за собой право отказать в гарантийном обслуживании.

При использовании с установками систем автоматического управления, изготовленных не на заводе- производителе установок, гарантийные обязательства не распространяются на случаи выхода из строя установки по причине некорректной работы системы автоматического управления. Замене по гарантии не подлежат электроприводы, имеющие механические повреждения корпуса, повреждения соединительных проводов, либо их отсутствие.

## Наименование оборудования и сведения о приемке

Водоохлаждающая установка

Evo Chill\_\_\_\_\_

Серийный номер	
Дата выпуска	
Контролер ОТК	

Штамп ОТК