



BADUJET Turbo Pro

Инновации, производительность, и продвинутый дизайн. Добро пожаловать на предел возможного.

Применение

Для монтажа в стены всех бассейнов, с толщиной стен от 7 мм, кроме круглых бассейнов.
Для профессиональных тренировок, нацеленных на результат, релаксации, реабилитации, фитнеса и отдыха.

Дизайн

Во встроенном главном корпусе используется инновационная пропеллерная технология для подачи воды через лицевую панель и подачи мощного потока в бассейн. Система приводится в действие эффективным, безвентиляторным, полностью герметичным двигателем с постоянными магнитами. Управление питанием, а также включение и выключение противотока осуществляется с помощью встроенных пьезо кнопок или пульта дистанционного управления.

Материалы

Основной корпус.....ABS
Корпус форсунки.....ABS
Панель.....ABS/Нерж. сталь
Промежуточный фланец из стали.....PPE
Привод.....PPE/PP/Нерж. сталь
Подшипник скольжения.....SiC/SiC
Винты.....Нерж. сталь

BADUJET Turbo Pro

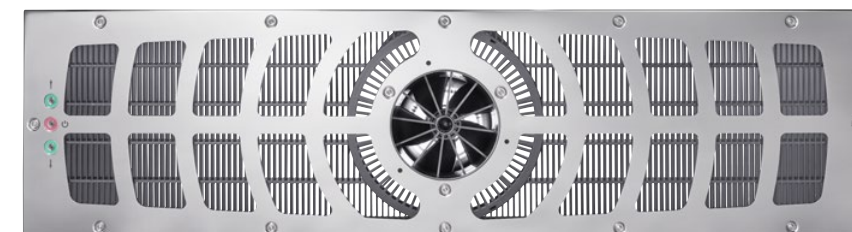
Технические характеристики при 50/60 Гц	Частотный Преобразователь
Производительность (кВт)	4.00
Напряжение	3~ 380-480 В
Вес нетто (кг)	6.00
Технические характеристики при 50/60 Гц	Привод
Производительность насоса (м³/ч)	150-350
Потр. мощн. P ₁ / Номин. мощн. P ₂ ¹⁾ (кВт)	3.60/3.00
Кол-во форсунок (Ø 172 мм)	1
Скорость потока (м/с)	1.80-4.10
Многонаправленное поворотное сопло (град.)	±5°
Вес нетто (кг)	51.50



Получить консультацию и заказать BADUJET Turbo Pro вы можете на shop.allpools.ru

<<< Или же просто просканируйте QR код!

Design 1 >



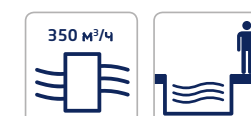
Design 2 >



Ожидает подтверждения



Сканируйте QR код, для просмотра демонстрационного видео BADUJET



Объем поставки

Стандартный монтажный комплект для дизайнов 1 и 2

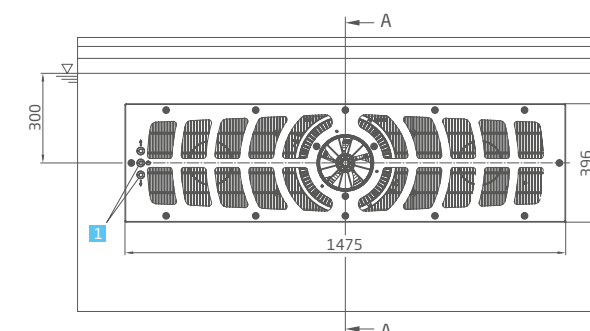
- Основной корпус из пластика
- Всасывающая крышка
- Панель из нержавеющей стали Design 1/ Design 2
- Магнитный блок
- Форсунка
- Пьезо кнопки
- Уплотнения
- Винты

Комплект привода 3 N~

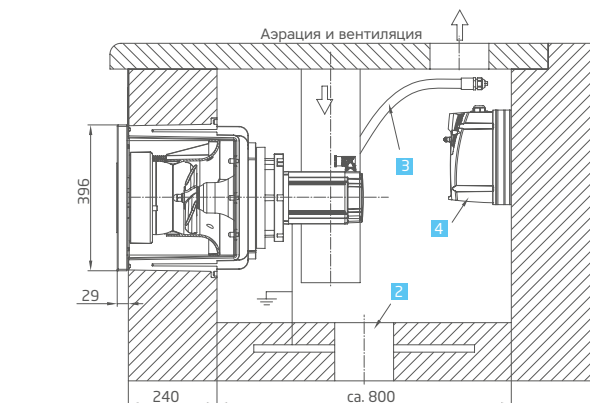
- Блок двигателя
- Частотный преобразователь
- Блок управления
- Дистанционное управление
- Винты
- Соединительный кабель, экранированный, 10 м.

Размеры

Подробные размеры доступны по запросу



Пример рекомендуемой установки



- 1 Пьезо кнопки
- 2 Дренаж в полу
- 3 Защитный шланг, проводка пьезо кнопок
- 4 Преобразователь частот