

**Pahlén**   
swimming pool equipment

Swedish design  
and manufacture  
since 1967



# Water**WISE** Flo**WISE**

مضخة  
دليل المستخدم

SV Manual  
GB User manual  
DE Gebrauchsanleitung  
RU Инструкция  
FR Manuel d'utilisation  
ES Manuale d'usa  
IT Istruzione di montaggio  
PL Podręcznik użytkownika



<b>SVENSKA</b>	<b>3</b>
<b>ENGLISH</b>	<b>8</b>
<b>DEUTSCH</b>	<b>13</b>
<b>РУССКИЙ</b>	<b>18</b>
<b>FRANÇAIS</b>	<b>24</b>
<b>ESPAÑOL</b>	<b>30</b>
<b>ITALIANO</b>	<b>35</b>
<b>POLSKI</b>	<b>40</b>
<b>ARABIC</b>	<b>45</b>

## Allmän info

Det är viktigt att denna manual läses noggrant av både användare och installatör för att trygga pumpens funktion och livslängd. Pumpar från Pahlén är tillverkade och testade enligt gällande standard samt certifierade av tredje part.

Om produkten används felaktigt, ej underhålls tillräckligt eller modifieras finns det risk för skador på människor eller material. Pahlén AB ansvarar ej för skador som sker till följd av felaktig installation, handhavandefel eller felaktigt underhåll.

Modifiering eller förändring av produkten får enbart ske med tillverkarens godkännande. Använd enbart reservdelar eller tillbehör godkända av tillverkaren.

För Pahléns standardpumpar ska poolvattnet ej vara aggressivt, se rek.vattenvärden nedan. Pahlén har även specialpumpar framtagna för att klara aggressivt vatten. Kontakta Pahléns Produktsupport för mer information.

**Transport och säsongslagring:** Förvara pumpen i torr miljö i så stabil temperatur som möjligt. (Stora temperaturförändringar och fuktig miljö kan ge korrosionsskador på motorlindningar eller metalldelar.)

## Säkerhet

- Pumpen får enbart användas inom de gränsvärden som återfinns på pumpens typskylt och motorns märkskylt.
- Den skall installeras i enlighet med gällande lokala lagar och regler samt enligt elbolagens bestämmelser.
- Säkerställ att pumpens typskylt och motorns märkskylt är läsbara även efter installation.
- Använd inte pumpen utan dess skyddskåpor. Att nå in i strömförande eller rörliga delar kan ge allvarliga skador.
- Kontrollera alltid att strömmen till pumpen är bruten innan något arbete, service eller underhåll av pumpen påbörjas.
- Säkerställ att rätt dimension på rören till och från pumpen används, se tabell nästa sida. Detta reducerar risken för tryckfall som kan ge kavitationsskador på pumpens mekaniska delar.
- Om frysrisk finns måste pumpen kunna tas ur drift och dräneras för att undvika frostskaador.

### Obs!

Apparaten kan användas av barn från 8 år och uppåt och personer (inklusive barn) med nedsatt fysisk, sensorisk eller mental förmåga eller som har brist på erfarenhet eller kunskap, om de har fått handledning eller information om hur man använder apparaten på ett säkert sätt och förstår de risker som kan förekomma. Barn skall inte leka med apparaten. Rengöring och underhåll skall inte utföras av barn utan handledning.

## Produktbeskrivning

Pumpen är avsedd för cirkulering av filterrat vatten i pooler med klordesinfektion (organiskt, oorganiskt klor). Pahlén kan ej garantera pumpens livslängd och prestanda i drift med andra typer av desinfektionsmedel.

Förfilterhuset är delbart vilket gör att inloppsriktningen kan vridas utan att pumpens prestanda påverkas. Detta för att underlätta placeringen av pumpen när installationsutrymmet är begränsat.

## Funktion

Sugsida (A) - pumpen suger in vatten.

Vattnet passerar förfilterhuset (B) som har en inre silkorg och vidare in i pumphuset (C).

Vattnet pumpas/trycks vidare ut ur pumphuset på trycksidan (D).

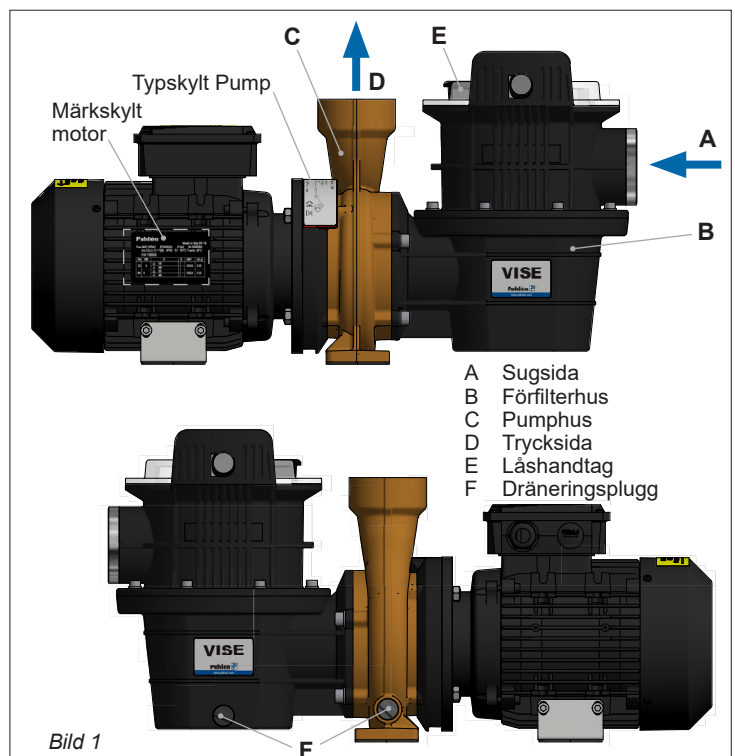
Avtappningspluggar (E) öppnas vid dränering av förfilter och pumphus.

## Produkten är avsedd för följande vattenvärden:

Totalt klor:	max 3,5 mg/l *
Klorid(salt)halt:	max 250 mg/l
pH-värde:	7,2 - 7,6
Alkalinitet:	60-120 mg/l (ppm)
Kalciumhårdhet:	100-300 mg/l (ppm)
Järn:	max 0,1 mg/l*
Koppar:	max 0,2 mg/l*
Mangan:	max 0,05 mg/l*
Fosfor:	max 0,01 mg/l*
Nitrat:	max 50 mg/l*

Utanför dessa värden gäller ej produktgarantin.

\* Enligt SS-EN 16713-3 2016



## Tekniska data

Tätethetsklass	IP55
Max. vattentryck	2,5 bar
Omgivningstemperatur	max. +45°C
Vattentemperatur	max. +45°C

Se pumpmodellens typskylt för info om maximal uppforderingshöjd ( $H_{max}$ ).  
Bild 1 visar var typskylten är placerad på pumpen.

### Exempel:

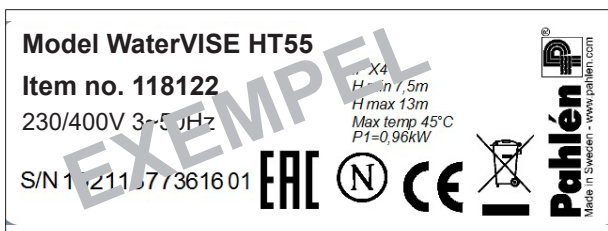


Bild 2. Typskylt - pumpmodell

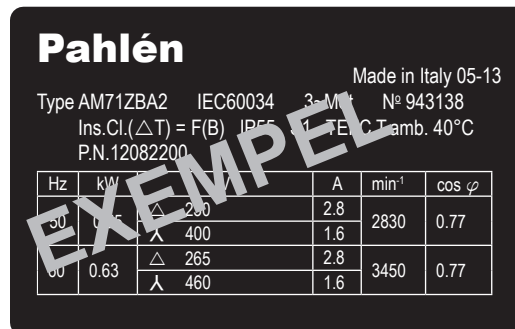


Bild 3. Märkskylt - pumpmotor.

## Dimensioner

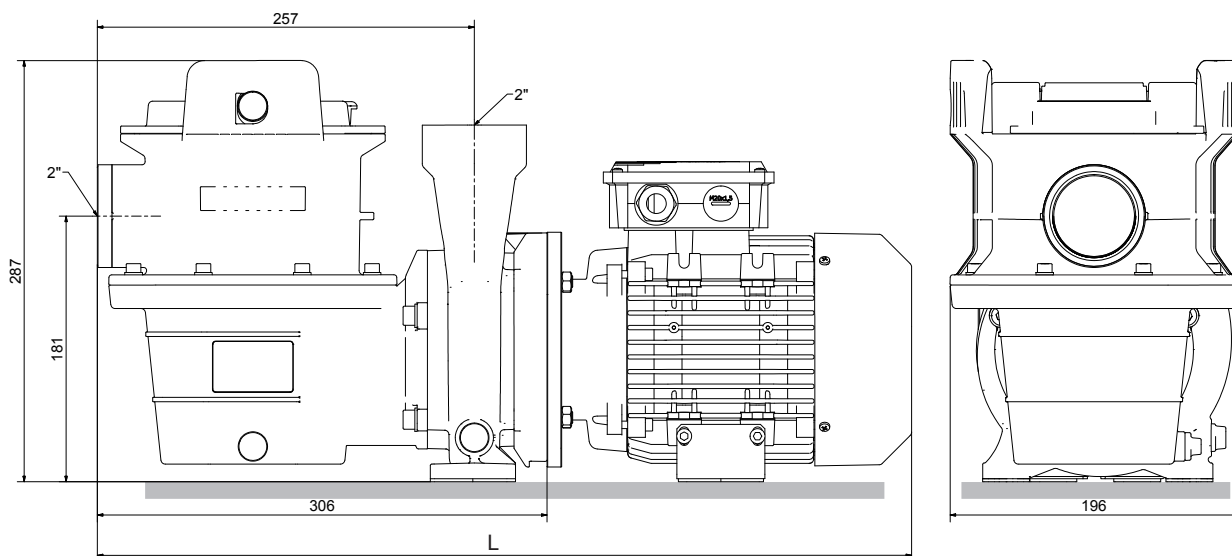


Bild 4a. WaterWISE

Water <span>WISE</span>		
Effekt	L	Vikt
0,25kW	490 mm	12 kg
0,37kW	520 mm	12,2 kg
0,55kW	520 mm	13,8 kg
0,75kW	540 mm	18,4 kg
1,1kW	560 mm	25,8 kg

Flo <span>WISE</span>		
Effekt	L	Vikt
0,25kW	278 mm	9,4 kg
0,37kW	308 mm	9,6 kg
0,55kW	308 mm	11,2 kg
0,75kW	328 mm	15,8 kg
1,1kW	348 mm	23,2 kg

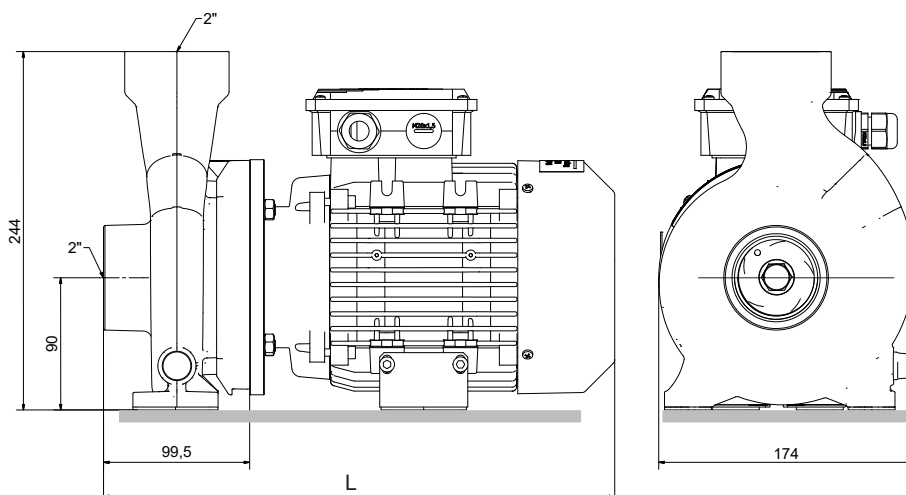


Bild 4b. FloWISE

## Installation

Vi rekommenderar användning av Pahlén anslutningskit (art.nr 118000) som innehåller unionskopplingar med O-ringstättning. Använd gängtape eller gängtätmedel avsett för ABS-plast vid gängtätning. Dimensionera rörledningarna enligt tabell nedan.

## Placering

Pumpen bör placeras lägre än poolens vattenyta och nära poolen för att få så kort sugledning som möjligt.

Fritt avstånd bakom pumppmotorn bör vara minst 2,5×fläktdiametern.

Fixera pumpen med lämplig bult i ett stadigt, plant underlag på ett sätt som förhindrar stomljud. (Använd medföljande små gummimattor under pumpens fötter.)

Se till att utrymmet har god ventilation, är torrt och inte riskerar att drabbas av översvämning.

Pump med förfilter ska placeras så att dess silkorg kan lyftas ur för regelbunden rengöring/tömning.

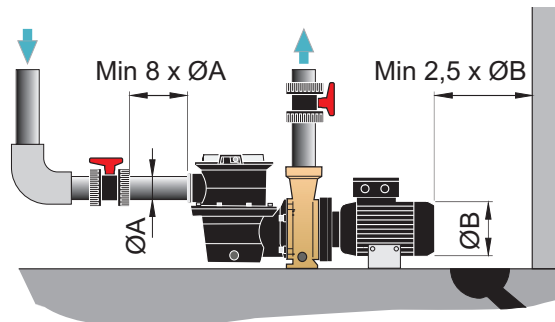


Bild 5

## Alternativ inloppsriktning

Förfilterhuset är delbart och övre delen kan vridas och monteras i 7 st olika inloppsriktningar. Detta gör det lättare att anpassa pumpens placering i maskinrummets utrymme med hänsyn till poolsystemets rördragning.

### Gör så här för att ändra inloppsriktningen:

1. Lossa de 8 st skruvar (F) som håller fast överdelen (insexbits 5).
2. Lyft upp och vrid överdelen till önskad position. Se till att o-ring (G) ligger korrekt i sitt spår.
3. Fäst överdelen med de 8 skruvarna (med brickor under). Skruva fast dem korsvis (4 Nm).

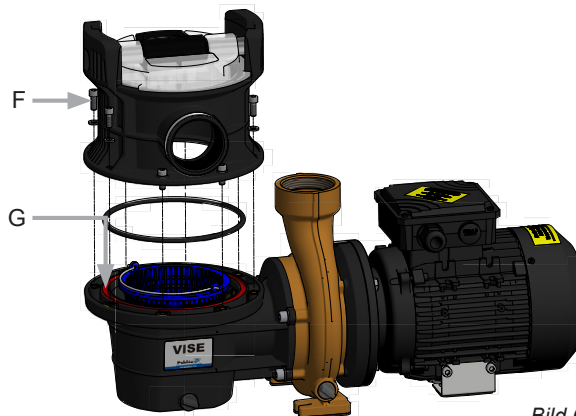


Bild 6

## Installation rör

Rördragning till och från pumpen skall klamras eller stagas för att avlastas. Detta för att förhindra materialspänningar som kan leda till skador och/eller läckage.

Använd inte snabbstängande ventiler då dessa kan generera tryckstötter som överskrider pumpens maximala tryck.

Använd gängtape eller gängtätmedel avsett för ABS-plast vid gängtätning.

Kontrollera att alla kopplingar är helt täta vid driftsättning.

## Rekommenderad rördimension

Pumptyp	Utvändig rördiameter	
	Sugsida (max 10 m*)	Trycksida (max 20 m*)
0,25–0,37kW	min Ø50 mm	Ø50 mm
0,55–1,1kW	Ø63 mm	Ø63 mm

\* Vid längre sträckor: använd större rördiameter.

## Tryckledning

Anslut pumpens tryckledning till reningsfiltret. Undvik skarpa böjar.

Avstängningsventil efter pumpen är att rekommendera ur servicehänseende och i vissa fall kan det även finnas behov av att kunna justera mottrycket.

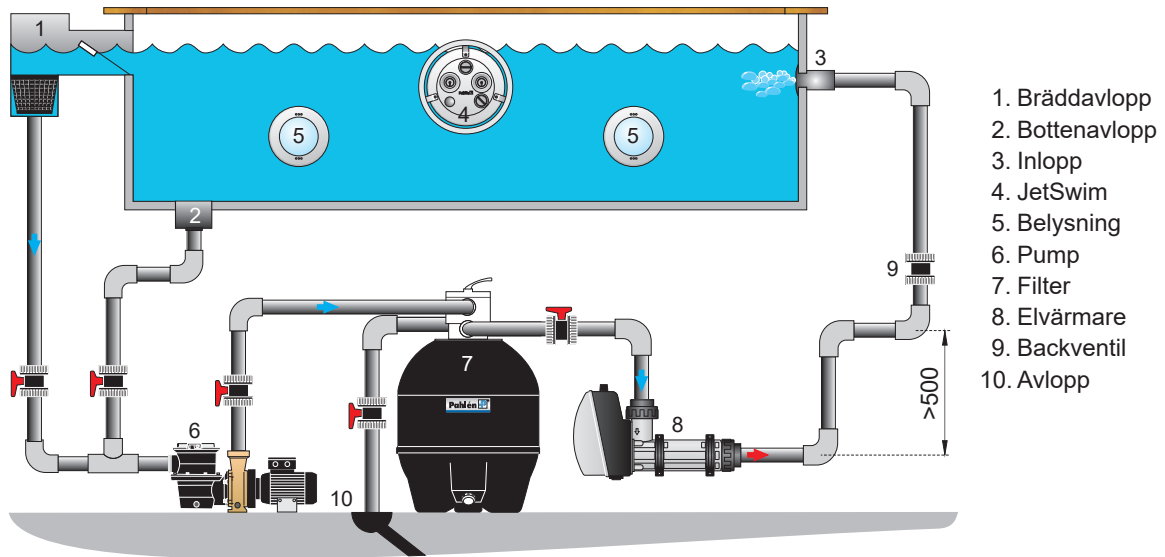
## Sugledning

För att optimera pumpen skall följande regler efterföljas vid planering och dimensionering av sugledningen: stor rördimension, kort sugledning, få ventiler, få skarpa rörböjar, lågt placerad pump samt väl tätade rörskarvar för att undvika luftläckage. Pumpens livslängd och prestanda kan förkortas om dessa regler inte beaktas.

Sugledningen bör utrustas med en avstängningsventil som alltid skall vara helt öppen när pumpen är i drift.

Sträva efter en helt rak sugledning närmast pumpen i en längd som motsvarar minst 8×rördiametern, se bild. Självfall från pool till pump rekommenderas.

Om pumpen placerats högre än poolens vattenyta skall en backventil monteras på sugledningen. Denna bidrar dock till flödesförluster och pumpen bör strypas något med hjälp av en ventil på trycksidan. Om inte detta görs finns risk att pumpen kaviterar, vilket kan leda till axeltätningläckage och skador på pumphjulet.



1. Bräddavlopp
2. Bottenavlopp
3. Inlopp
4. JetSwim
5. Belysning
6. Pump
7. Filter
8. Elvärmare
9. Backventil
10. Avlopp

## Elektrisk installation

**OBS! Pumpen får aldrig startas utan att vara vattenfylld.**

Pumpens elmotor skall installeras av behörig elinstallatör och installationen skall följa nationella regler.

Elinstallationen skall ske efter rörinstallationen.

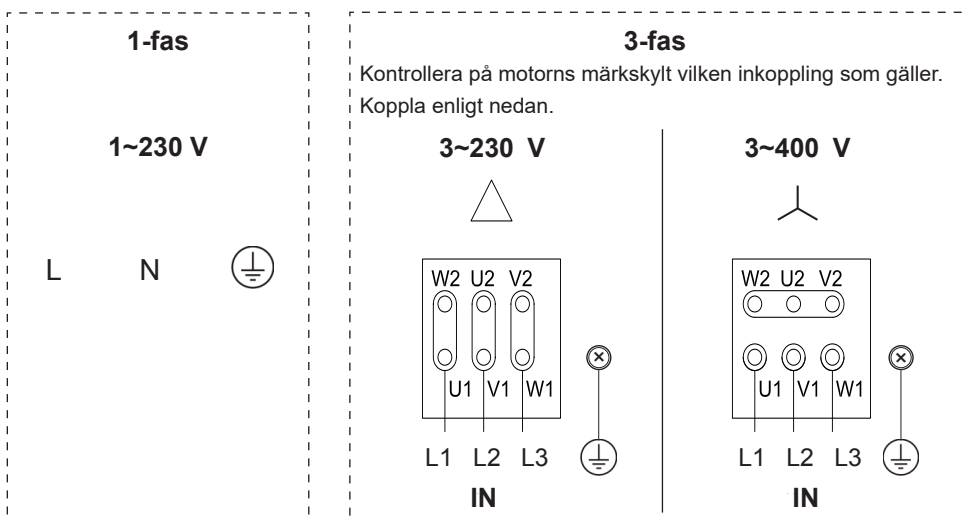
Pumpen skall avsäkras samt matas via en jordfelsbrytare som har en frånkoppling av drift med högst 30mA.

Pumpen skall även förses med en allpolig brytare samt godkänt motorskydd som skall ställas in enligt motorns strömvärde.

Se pumpmotorns märkskylt för information om spänning och typ av inkoppling (1-fas/3-fas).

Kontrollera vid uppstart att pumpens rotationsriktning stämmer överens med pilen på motorns fläktkåpa.

## Kopplingschema el



## Drift

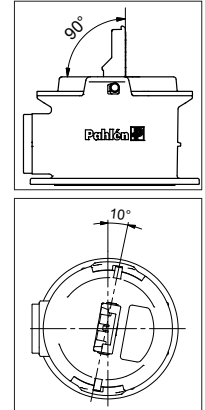
**Torrkör aldrig pumpen, då detta skadar axeltätningen.**

Pumpen får ej driftsättas utan silkorg då detta kan medföra att främmande material tar sig in och skadar vitala delar.

Säkerställ att öppningar/utlopp i poolen till pumpens sug sida är i enlighet med gällande riktlinjer, standarder och instruktioner.

**Differentialtryck skall vara minst 8 mvp vid max varvtal.** Pumpen får ej arbeta kontinuerligt med för lågt differentialtryck (risk för kavitation, vitala delar kan skadas).

1. Se till att pumpen är vattenfylld före start.  
Demontera locket till förfilterhuset genom att lyfta låshandtaget samt vrida locket medsols.  
Fyll huset med vatten upp till suganslutningen.
2. Stäng locket, vrid motsols och se till att låshandtaget bottenar.
3. Kontrollera att alla ventiler till pumpen är öppna. Säkerställ att nedre öppningen mellan motor och pump-hus inte blockerats (blockering kan skada pumpen).
4. Öppna ventilen på pumpens trycksida halvvägs.  
**Kör aldrig pumpen mot stängd ventil** - detta förorsakar skador.
5. Starta pumpen och låt ev. luft evakueras helt och hållet innan ventilen på trycksidan öppnas helt.
6. Kontrollera ev. läckage.



## Handhavande

**Stäng alltid av pumpen innan funktionsläget på sandfiltrets centralventil ändras** (eller andra ventiler stängs).

Rör inte motorn under drift. Motorn kan nå höga temperaturer under drift. Låt motorn svalna innan eventuell service.

Kontrollera regelbundet att silkorgen är fri från främmande föremål och skräp.

**Obs! placera aldrig kemiska preparat direkt i pumpens silkorg.** Detta kommer att förstöra pumpens komponenter.

Kontinuerlig drift rekommenderas för att förhindra kondens med risk för korrosion i motorn. Upprepade stilleståndstider vid kylig omgivningstemperatur är inte bra för motorn då avlagringar lätt bildas som kan blockera rörligheten. Vid längre stilleståndstider än 1 vecka bör motoraxeln kontrolleras/motioneras innan uppstart. Bryt först strömmen till pumpen, använd en skruvmejsel i bakkant i centrum på motorn mot fläkthjulet och vrid axeln alt. demontera flätkåpan och vrid på fläkten.

## Vid frysrisk

Hela pumpen och dess in- och utloppsledningarna skall dräneras om frysrisk föreligger. Pumpen töms helt genom att man skruvar ur dess avtappningspluggar (E), se bild 1.

## Felsökning

Vid all felsökning skall spänningen till pumpen brytas.

Matningsspänningen till pumpen skall även brytas om utrustningen läcker.

Starta inte pumpen upprepade gånger om pump/motoraxel blockerats, då detta kommer att skada motorn.

Problem	Orsak	Åtgärd
Säkringar/motorskydd löser ut.	Pumpen är överbelastad.	Kontrollera motoraxelns rörlighet: Går axeln trögt - kontakta installatören. Går axeln lätt - kontakta en elektriker för mätning av driftspänning och strömförbrukning.
Pumpen går, men ger dåligt flöde.	Otillräcklig pumpverkan.	Kontrollera att pumpens silkorg är fri från skräp och främmande föremål. Kontrollera tillopp av vatten till pumpen samt att utloppet inte hindras från vattenflöde (avstängningsventiler etc). Kontrollera motorns rotationsriktning. Vid motsatt rotation ger pumpen betydligt lägre flöde och högre ljudnivå. Kontrollera att rördimensionerna är enligt specifikation.
Pumpmotorn går varm.	Otillräcklig kylning.	Kontrollera att motorfläkten får tillräcklig kylning. Kontrollera att omgivningstemperaturen inte är för hög.
	För högt tryck på trycksidan.	Kontrollera att pumpen lämnar högre flöde än 10% av pumpens uppfordringshöjd Hmax (se pumpens typskylt).
	Felaktig inställning av motorskyddet.	Kontrollera att inställt värde på motorskydd stämmer överens emot pumpmotorns märkskylt.
Vatten droppar från axeltätningen (mellan motor och pumphus).	(Några droppar är normalt under inkörningsperioden.)	Vid konstant läckage skall axeltätningen bytas. (Axeltätningen är en förslitningskomponent och livslängden påverkas av ett flertal olika faktorer, bl.a antalet drifttimmar och vattenkvalité.)

## General information

It is important that this manual is read carefully by the user and the installer in order to ensure proper functioning and lifespan of the pump. Pahlen pumps are manufactured in accordance with the applicable standard and certified by the third party.

If the product is used incorrectly, is not maintained adequately, or modified, there is a risk of damage to people or material.

Pahlen AB is not responsible for the damage caused due to incorrect installation, handling errors or inadequate maintenance.

Modification or change of the product must only be made after receiving the manufacturer's approval. Only use spare parts and fittings approved by the manufacturer.

For Pahlen's standard pools, the pool water must not be aggressive, see the record water values below. Pahlen also has special pumps developed to manage aggressive water. Contact the Pahlén Product support for more information.

**Transport and season storage:** Store the pump in a dry environment in a temperature as stable as possible (Great temperature changes and moist environment can lead to corrosion damages on motor coils or metal parts).

## Safety

- The pump must only be used within the limit values given on the pump type plate and motor rating plate.
- It must be installed in accordance with the applicable local laws and rules, and according to the electricity company guidelines.
- Make sure that the pump type plate and the motor rating plate are readable even after the installation.
- Do not use the pump without its protective housing. Touching live or moving parts can cause serious damage.
- Always check that the current to the pump is disconnected before commencing any work, service or maintenance of the pump.
- Make sure that the right dimension of pipe to and from the pump is used, see the table on the next page. This reduces the risk of pressure drop, which can lead to cavitation damages on the pump's mechanical parts.
- If there is a freezing hazard, the pump must be disconnected and drained out to avoid frost damages.

### Note!

The equipment can be used by children from and above 8 years, and people (including children) with disability, sensory or mental capacity or who have lack of experience or knowledge, if they have received guidance or information on using the equipment in a safe manner, and understand the imminent risks. Children must not play with the equipment.

Cleaning and maintenance must not be carried out by children without guidance.

## Product description

The pump is intended for circulation of filtered water in pools with chlorine disinfection (organic, inorganic chlorine). Pahlén can not guarantee the pump's lifespan and operational performance with other types of disinfection agents.

The pre-filter enclosure can be dismantled, which allows the inlet direction to be turned without affecting the pump's performance. This is provided to facilitate placing the pump in an area where the installation space is limited.

## Funktion

Suction side (A) - the pump sucks water.

The water passes through the pre-filter (B), which has an inner strainer bucket, and further into the pump housing.

The water is pumped/pressed further out of the pump housing on the pressure side (D).

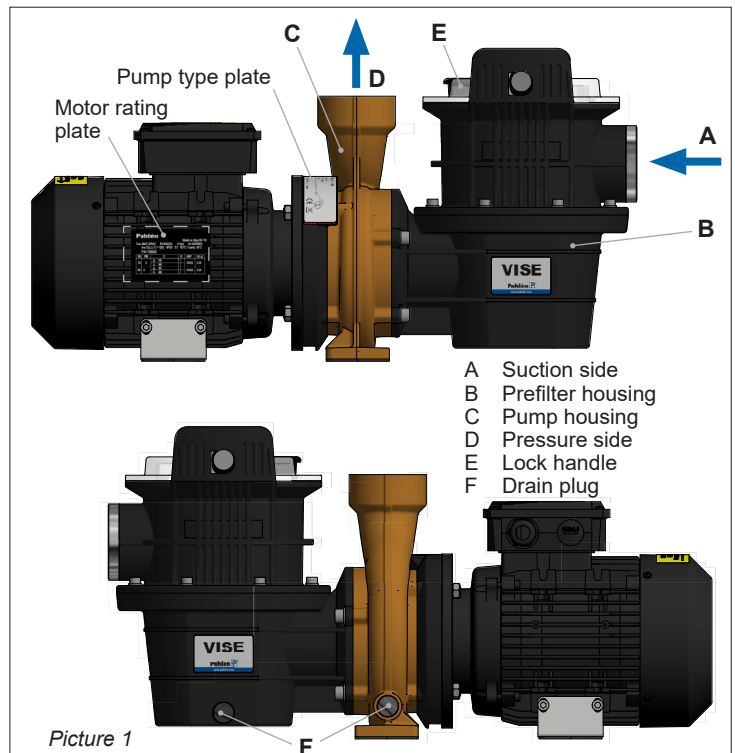
Discharge valves (E) are opened during the draining of the pre-filter and pump housing.

## The product is intended for the following water values:

Total chlorine:	max 3.5 mg/l *
Chloride (salt) content:	max 250 mg/l
PH-value:	7.2 - 7.6
Alkalinity:	60-120 mg/l (ppm)
Calcium hardness:	100-300 mg/l (ppm)
Iron:	max 0.1 mg/l*
Copper:	max 0.2 mg/l*
Manganese:	max 0.05 mg/l*
Phosphorous:	max 0.01 mg/l*
Nitrate:	max 50 mg/l*

**The product guarantee does not apply outside these values.**

\* According to SS-EN 16713-3 2016



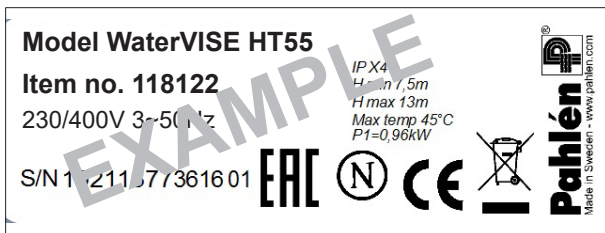


## Technical data

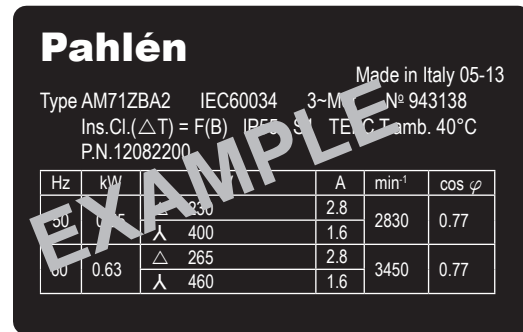
Enclosed protection class	IP55
Max. water pressure	2,5 bar
Ambient temperature	max. +45°C
Water temperature	max. +45°C

See the pump model type plate for information about the maximum lifting height ( $H_{max}$ ).  
Picture 1 shows where the type plate is located on the pump.

### Example:

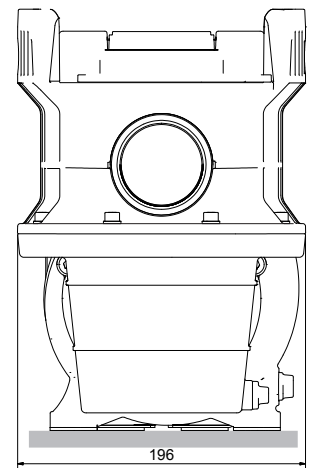
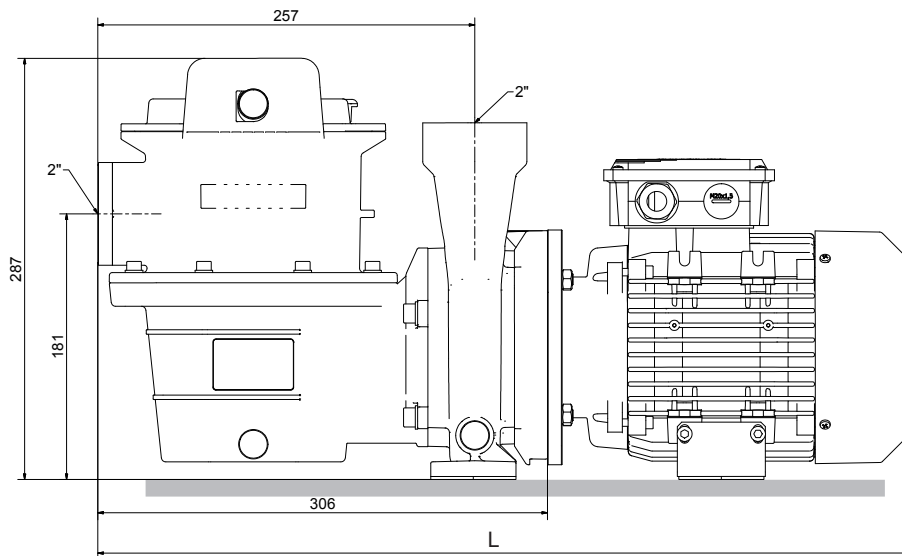


Picture 2. Type plate - pump model



Picture 3. Rating plate - pump motor.

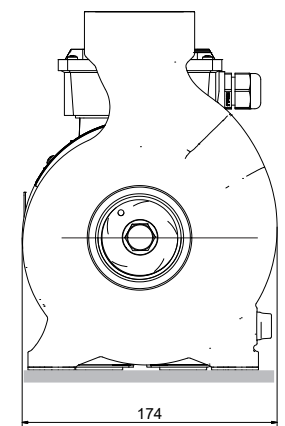
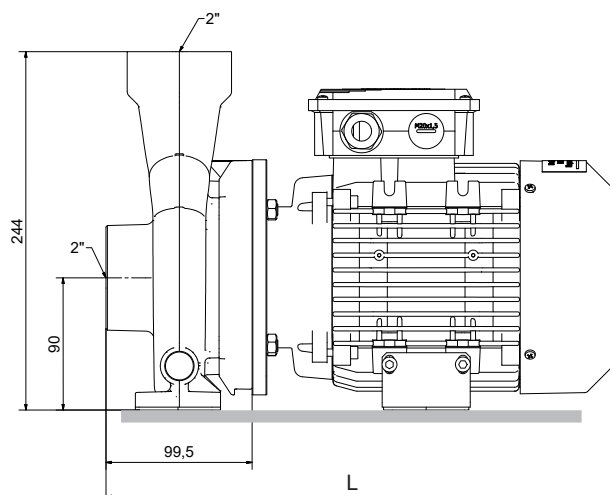
## Dimensions



Picture 4a. WaterVICE

WaterVICE		
Power	L	Weight
0.25kW	490 mm	12 kg
0.37kW	520 mm	12.2 kg
0.55kW	520 mm	13.8 kg
0.75kW	540 mm	18.4 kg
1.1kW	560 mm	25.8 kg

FloVICE		
Power	L	Weight
0.25kW	278 mm	9.4 kg
0.37kW	308 mm	9.6 kg
0.55kW	308 mm	11.2 kg
0.75kW	328 mm	15.8 kg
1.1kW	348 mm	23.2 kg



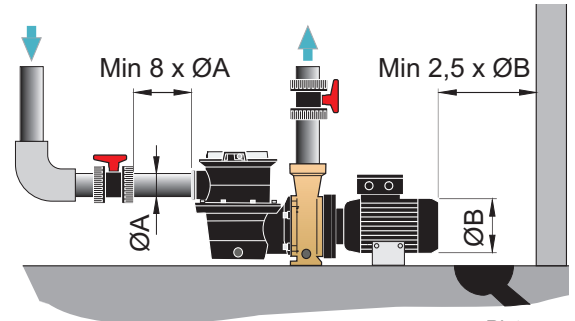
Picture 4b. FloVICE

## Installation

We recommend using the Pahlén connection Kit (article number 118000), which contains Unions with O-ring seal. Use threaded tape or thread sealant for ABS plastic when tightening the threads. Dimension the pipes as per the table below.

### Placing

The pump must be placed lower than the pool's water surface and near the pool in order to get as short suction pipe as possible. Free distance behind the pump motor must be at least 2.5 X fan diameter. Fix the pump with a suitable bolt in a steady, level base in a way that structure-borne sound is prevented. (Use the given small rubber mats under the feet of the pump). Make sure that the space has good ventilation, is dry and there is no risk of drowning. The pump with the pre-filter must be placed such that the strainer bucket can be lifted out for regular cleaning/draining.



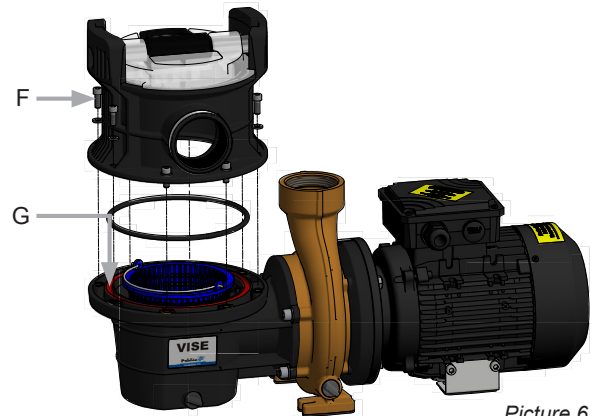
Picture 5

### Alternative inlet direction

The pre-filter housing is divisible and the upper part can be turned and mounted in 7 different inlet directions. This makes it easy to adjust placing the pump in the machine area with regard to piping of the pool system.

#### Do the following to change the inlet direction:

1. Loosen the 8 screws (F) that secure the upper part (hexagon 5).
2. Lift up and turn the upper part to the desired position. Make sure the o-ring (G) is correctly positioned in its groove.
3. Attach the upper part with the 8 screws (with washers below). Screw them firmly (4 Nm).



Picture 6

## Installation pipe

Piping to and from the pump must be clamped or backed up to discharge. This is to prevent material stresses that can lead to damage and / or leakage.

Do not use fast-closing valves as they can generate pressure shocks that exceed the maximum pressure of the pump. Use threaded tape or thread sealant for ABS plastic when tightening the threads.

Check that all connections are completely sealed during commissioning.

### Recommended pipe dimension

Pump type	External pipe diameter	
	Suction side (max 10 m*)	Pressure side (max 20 m*)
0,25–0,37kW	min Ø50 mm	Ø50 mm
0,55–1,1kW	Ø63 mm	Ø63 mm

\* \* For longer sections, use greater pipe diameter.

### Pressure pipe

Connect the pressure pipe of the pump to the cleaning filter. Avoid sharp edges.

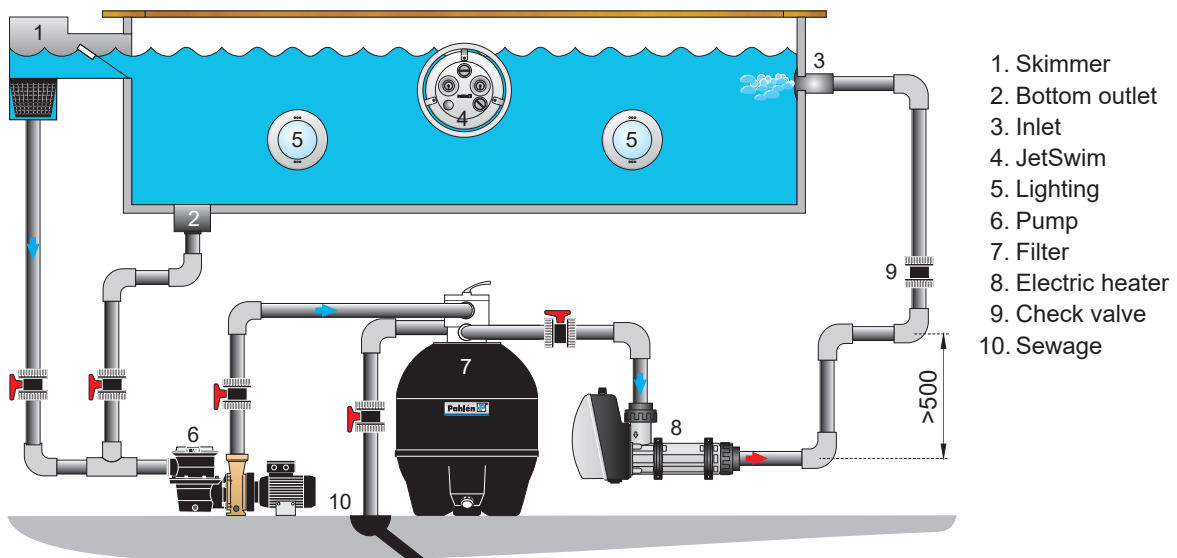
The shut valve for the pump is recommended from the service point of view, and in some cases, it can also be needed to adjust the back pressure.

## Suction pipe

To optimise the pump, the following rules must be followed during the planning and design of the suction pipe: large pipe dimension, short suction pipe, few valves, few sharp pipe bends, low-placed pump and tightened pipe edges to avoid air leakage. The pump's life span and performance can be shortened if these rules are not followed.

The suction pipe must be equipped with a shut-off valve, which must always be completely open when the pump is in operation. Strive for a completely straight suction pipe closest to the pump, of a length that corresponds to at least 8 x pipe diameter, see the picture. Gravity drainage from pool to pump is recommended.

If the pump is placed over the pool's water surface, a back valve must be mounted on the suction pipe. This however leads to flow losses and the pump must be strapped with a valve on the pressure side. If this is not done, there is a risk of the pump being cavitating, which can lead to shaft seal leakage and damages to the impeller.



1. Skimmer
2. Bottom outlet
3. Inlet
4. JetSwim
5. Lighting
6. Pump
7. Filter
8. Electric heater
9. Check valve
10. Sewage

## Electrical Installation

**NOTE! The pump must never be started without being filled with water.**

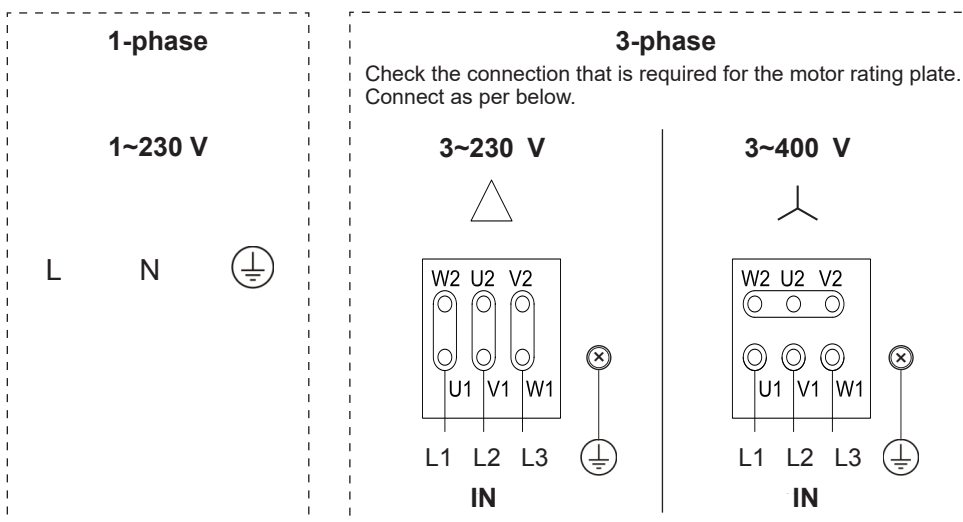
The pump's electric motor must be installed by an authorised installer, and the installation must conform to the national rules. The electrical installation must be performed after the pipe installation.

The pump must be secured as well as supplied through an earth fault breaker, which is disconnected from operation by maximum 30 mA.

The pump must also be equipped with an all-pole breaker, and approved motor protection, which must be set according to the motor's current value. See the pump rating plate for information about voltage and type of connection (1-phase/3-phase).

When starting, check that the pump's rotation direction matches with the arrow on the motor impeller.

## Connection diagram electricity

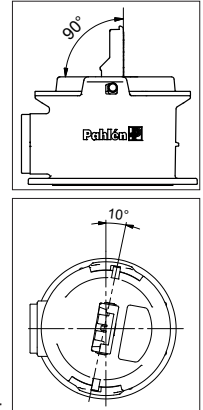


## Operation

**Never dry run the pump, as this could lead to shaft sealing.**

The pump must not be operated without a strainer bucket, as this may cause foreign material to penetrate and damage vital parts. Make sure that openings/outlets on the pool's suction side are in accordance with the applicable guidelines, standards and instructions. **Differential pressure must be at least 8 MVP at maximum speed.** The pump must not work continuously with very little differential pressure (risk of cavitation, can damage vital parts).

1. Make sure that the pump is filled with water before starting.  
Disassemble the lid of the pre-filter housing by lifting the lock handle and turning the lid clockwise.  
Fill the housing with water up to the suction connection.
2. Close the lid, turn clockwise and make sure that the lock handle touches bottom.
3. Check that all the valves of the pump are open. Make sure that the opening below between the motor and the pump housing is not blocked (blocking could damage the pump).
4. Open the valve on the pump's pressure side halfway.  
Never run the pump with a closed valve, this could cause damage.
5. Start the pump and evacuate any air completely, before the valve on the pressure side is opened completely.
6. Check for any leakage.



## Handling

**Always close the pump before the function mode on the sand filter's central valve is changed** (or other valves are closed). Do not touch the motor during operation. The motor can reach high temperatures during operation. Let the motor cool down before any service. Regularly check that the strainer bucket is free from foreign objects and rubbish.

**Note! Never place chemical preparations directly inside the pump's strainer bucket.** This will damage the pump's components.

Continuous operation is recommended to prevent condensation with the risk of AZ<. Repeat down times during cool ambient temperatures are not good for the motor as deposits can easily build up, which can block the movement. In case of long down-times, more than 1 week, the motor shaft must be checked/put into motion before starting up. First disconnect the current to the pump, use a screwdriver at the rear edge of the centre of the motor against the impeller and turn the shaft or dismantle the hood and turn the fan.

## In case of a freezing hazard

The whole pump and its inlet and outlet pipes must be drained if there is a freezing hazard. The pump is drained out completely by screwing out its drain valves (E), see picture 1.

## Troubleshooting

For all troubleshooting, voltage to the pump must be disconnected.

The supply voltage to the pump must also be disconnected if the equipment leaks.

Do not start the pump multiple times if the pump/motor shaft is blocked, as this will damage the motor.

Problem	Cause	Measure
Fuses/motor protection area tripped.	The pump is overloaded.	Check the movement of the motor shaft: If the shaft speed is very slow, contact the installer. If the shaft turns easily, contact an electrician for measuring the operational voltage and power consumption.
The pump is working, but gives a poor flow.	Insufficient pump effect.	Check that the pump's strainer bucket is free from rubbish and foreign objects. Check that supply of water to the pump as well as the outlet is not obstructed from water flow (shut-off valves, etc). Check the motor's direction of rotation. In case of opposite rotation, the pump gives significantly lower flows and higher sound level. Check that the pipe dimensions are as per the specification.
The pump motor goes hot.	Insufficient cooling.	Check that the motor fan receives sufficient cooling. Check that the ambient temperature is not too high.
	Too high pressure on the pressure side.	Check that the pump releases a flow that is 10% more than the pump's lifting height Hmax (see the pumps rating plate).
VCheck that the value set on the motor protection conforms to the pump motor rating plate.	Incorrect setting of the motor protection.	Check that the value set on the motor protection conforms to the pump motor rating plate.
	(A few drops are normal during the operation).	In the event of constant leakage, the shaft sealing must be changed. (The shaft sealing is a wearing component and the life span is affected by a number of different factors, among others, the number of operational hours and water quality).

## Allgemeine Informationen

Dieses Handbuch muss sowohl vom Benutzer als auch vom Installateur sorgfältig gelesen werden, um die Funktion und Lebensdauer der Pumpe sicherzustellen. Pumpen von Pahlén werden nach geltenden Normen hergestellt und getestet sowie durch Dritte zertifiziert.

Wenn das Produkt falsch verwendet wird, nicht ausreichend gewartet oder verändert wird, besteht die Gefahr für Personen- oder Sachschäden. Pahlén AB haftet nicht für Schäden, die aufgrund falscher Installation, Bedienungsfehlern oder falscher Wartung auftreten. Modifizierungen oder Veränderungen des Produkts dürfen nur nach Genehmigung des Herstellers vorgenommen werden. Verwenden Sie nur vom Hersteller zugelassene Ersatzteile oder Zubehöre.

Für Pahléns Standardpumpen darf das Poolwasser nicht aggressiv sein, siehe die empfohlenen Wasserwerte unten. Pahlén hat auch Spezialpumpen entwickelt, die auch für aggressives Wasser geeignet sind. Wenden Sie sich bitte an Pahléns Produktsupport für weitere Informationen.

**Transport und Saisonlagerung:** Verwahren Sie die Pumpe in trockener Umgebung bei möglichst konstanter Temperatur. (Starke Temperaturänderungen und eine feuchte Umgebung können zu Korrosionsschäden an Motorwicklungen und Metallteilen führen.)

## Sicherheit

- Die Pumpe darf nur innerhalb der Grenzwerte verwendet werden, die auf dem Typenschild der Pumpe und dem Kennschild des Motors zu finden sind.
- Die Installation hat entsprechend geltenden lokalen Gesetzen und Vorschriften sowie den Bestimmungen des Stromversorgers zu erfolgen.
- Stellen Sie sicher, dass das Typenschild der Pumpe und das Kennschild des Motors auch nach der Installation lesbar sind.
- Verwenden Sie die Pumpe niemals ohne ihre Schutzabdeckungen. Fassen Sie niemals in stromführende oder bewegliche Teile. Dies kann zu schwerwiegenden Schäden führen.
- Kontrollieren Sie immer, dass der Strom zur Pumpe vor Beginn von Arbeiten, Service oder Wartung an der Pumpe unterbrochen ist.
- Stellen Sie sicher, dass die Rohre zu und von der Pumpe korrekt dimensioniert sind, siehe Tabelle auf der nächsten Seite. Dadurch wird die Gefahr verringert, dass es zu einem Druckabfall kommt, der Kavitationsschäden an den mechanischen Teilen der Pumpe verursachen kann.
- Bei Frostgefahr muss die Pumpe außer Betrieb genommen und entwässert werden können, um Frostschäden zu vermeiden.

### ACHTUNG!

Das Gerät darf von Kindern ab 8 Jahren und Personen (inklusive Kinder) mit eingeschränkten physischen, sensorischen oder geistigen Vermögen oder Mangel an Erfahrung oder Wissen verwendet werden, wenn sie eingewiesen worden sind und Informationen darüber erhalten haben, wie das Gerät auf sichere Weise verwendet wird und die Risiken verstehen, die auftreten können. Kinder dürfen nicht mit dem Gerät spielen.

Reinigung und Wartung dürfen von Kindern nicht ohne Anleitung durchgeführt werden.

## Produktbeschreibung

Die Pumpe ist dafür vorgesehen, gefiltertes Wasser in Pools mit Chlordesinfektion (organischer, unorganischer Chlor) zirkulieren zu lassen. Pahlén kann die Lebensdauer und Leistung der Pumpe nicht garantieren, wenn sie mit anderen Desinfektionsmittelarten verwendet wird.

Das Vorfiltergehäuse ist teilbar, wodurch die Einlafrichtung ohne Beeinträchtigung der Pumpenleistung gedreht werden kann, um die Unterbringung der Pumpe bei geringem Installationsplatz zu vereinfachen.

### Funktion

Saugseite (A) – die Pumpe saugt Wasser an.

Das Wasser passiert das Vorfiltergehäuse (B), in dessen Inneren sich ein Siebkorb befindet, und fließt dann weiter in das Pumpengehäuse (C).

Das Wasser wird weiter auf der Druckseite (D) aus dem Pumpengehäuse gepumpt/gedrückt.

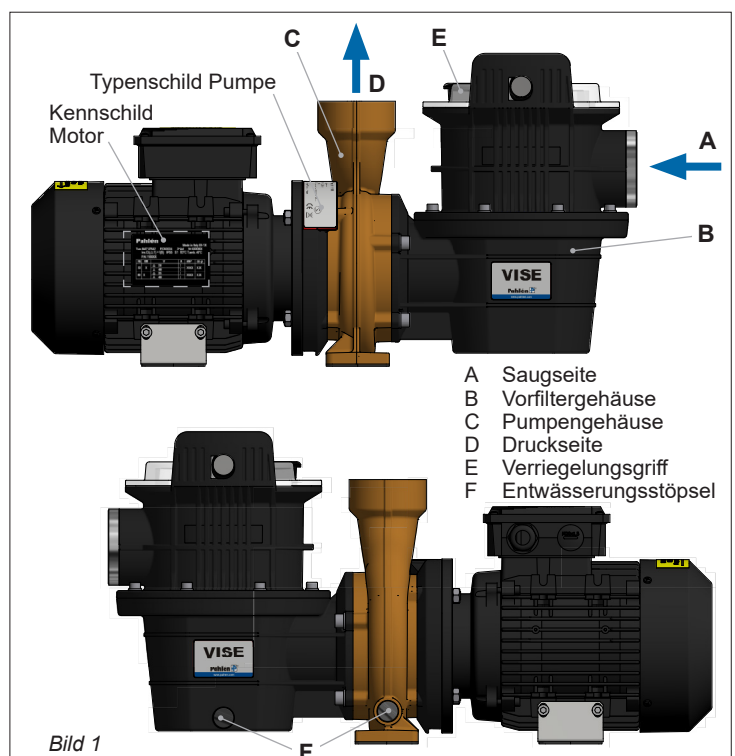
Entwässerungsstöpsel (E) werden zum Entwässern von Vorfilter und Pumpengehäuse geöffnet.

### Das Produkt ist für folgende Wasserwerte vorgesehen:

Gesamtchlor:	max. 3,5 mg/l *
Chlorid(Salz)gehalt:	max. 250 mg/l
pH-Wert:	7,2–7,6
Alkalinität:	60–120 mg/l (ppm)
Kalziumhärte:	100–300 mg/l (ppm)
Eisen:	max. 0,1 mg/l*
Kupfer:	max. 0,2 mg/l*
Mangan:	max. 0,05 mg/l*
Phosphor:	max. 0,01 mg/l*
Nitrat:	max 50 mg/l*

Bei Nichteinhaltung dieser Werte erlischt die Produktgarantie.

\* Gemäß SS-EN 16713-3 2016



## Technische Daten

Dichtigkeitsklasse	IP55
Max. Wasserdruck	2,5 bar
Umgebungstemperatur	max. +45°C
Wassertemperatur	max. +45°C

Siehe das Typenschild des Pumpenmodells für Informationen zur maximalen Förderhöhe (Hmax).  
Bild 1 zeigt, wo sich das Typenschild an der Pumpe befindet.

### Beispiel:



Bild 2. Typenschild – Pumpenmodell

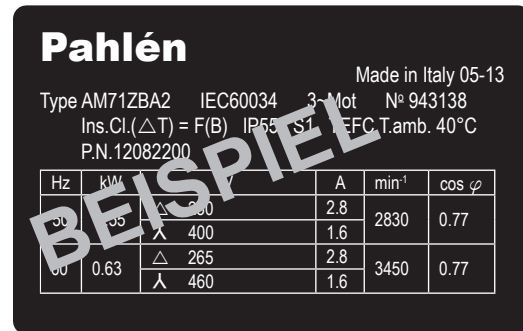


Bild 3. Kennschild – Pumpenmotor.

## Abmessungen

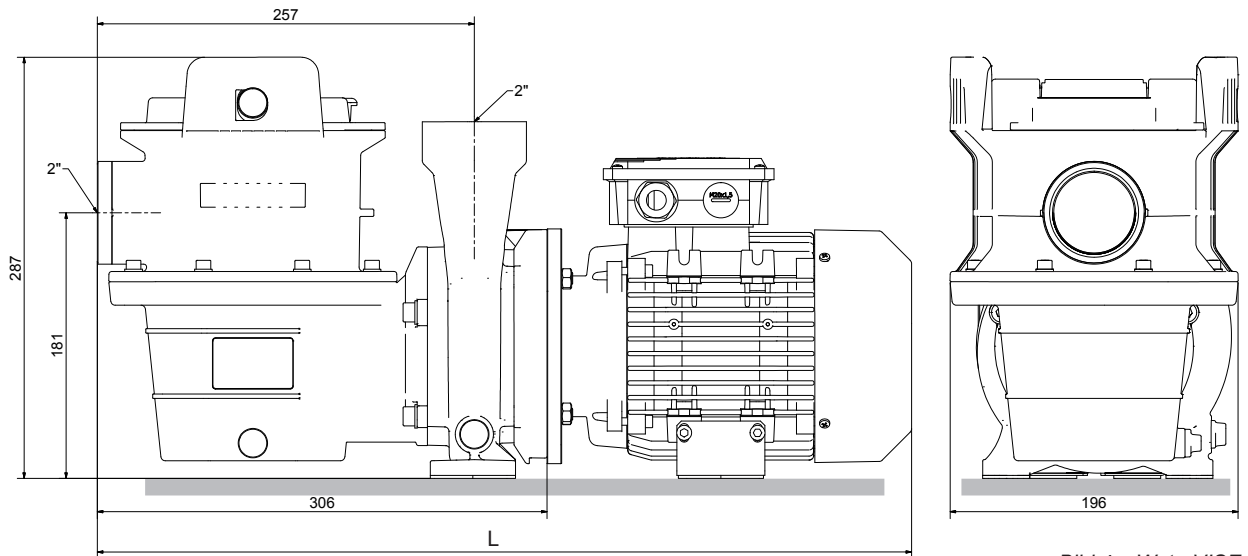


Bild 4a. WaterVISE

WaterVISE		
Leistung	L	Gewicht
0.25kW	490 mm	12 kg
0.37kW	520 mm	12.2 kg
0.55kW	520 mm	13.8 kg
0.75kW	540 mm	18.4 kg
1.1kW	560 mm	25.8 kg

FloVISE		
Leistung	L	Gewicht
0.25kW	278 mm	9.4 kg
0.37kW	308 mm	9.6 kg
0.55kW	308 mm	11.2 kg
0.75kW	328 mm	15.8 kg
1.1kW	348 mm	23.2 kg

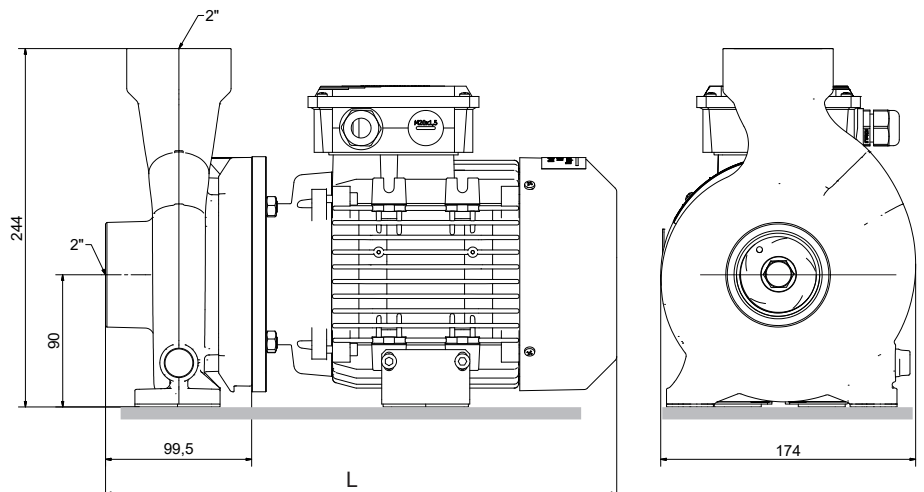


Bild 4b. FloVISE

## Installation

Wir empfehlen die Verwendung des Pahlén Anschlusssets (Art.-Nr. 118000), das Doppelnippel mit O-Ring-Dichtung enthält. Verwenden Sie zum Abdichten der Gewinde für ABS-Kunststoff vorgesehene Gewindedichtband oder Gewindedichtmittel. Dimensionieren Sie die Rohrleitungen gemäß der Tabelle unten.

### Anbringung

Die Pumpe sollte unterhalb der Wasseroberfläche und in der Nähe des Pools angebracht werden, damit die Saugleitung so kurz wie möglich gehalten werden kann.

Der freie Abstand hinter dem Pumpenmotor sollte mindestens dem 2,5-fachen Lüfterdurchmesser entsprechen. Fixieren Sie die Pumpe mit geeigneten Bolzen so an einer stabilen, ebenen Unterlage, dass es zu keiner Körperschallübertragung kommt. (Verwenden Sie die mitgelieferten kleinen Gummimatten unter den Füßen der Pumpe.)

Sorgen Sie dafür, dass der Raum gut gelüftet ist, trocken ist und nicht der Gefahr unterliegt, überschwemmt zu werden.

Pumpen mit Vorfilter sind so anzubringen, dass ihr Siebkorb für eine regelmäßige Reinigung/Entleerung herausgenommen werden kann.

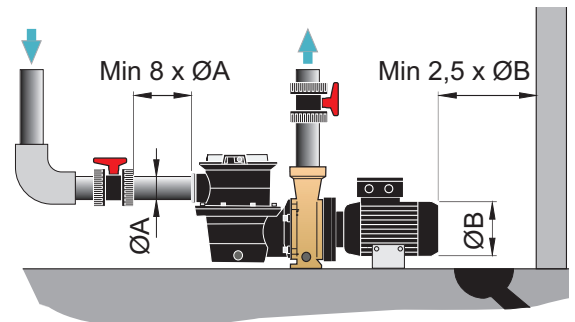


Bild 5

### Alternative Einlassrichtung

Das Vorfiltergehäuse ist teilbar und der obere Teil kann gedreht und in 7 verschiedenen Richtungen für den Einlass montiert werden. Dadurch kann die Pumpe im Maschinenraum leichter an die Rohrverlegung des Poolsystems angepasst montiert werden.

#### So ändern Sie die Einlassrichtung:

1. Lösen Sie die 8 Schrauben (F), die das Oberteil halten (Innen-sechskantbit 5).
2. Heben Sie das Oberteil ab und drehen Sie es in die gewünschte Position. Stellen Sie sicher, dass der O-Ring (G) korrekt in seiner Nut liegt.
3. Befestigen Sie das Oberteil mit den 8 Schrauben (mit unterliegenden Scheiben). Schrauben Sie diese über Kreuz fest (4 Nm).

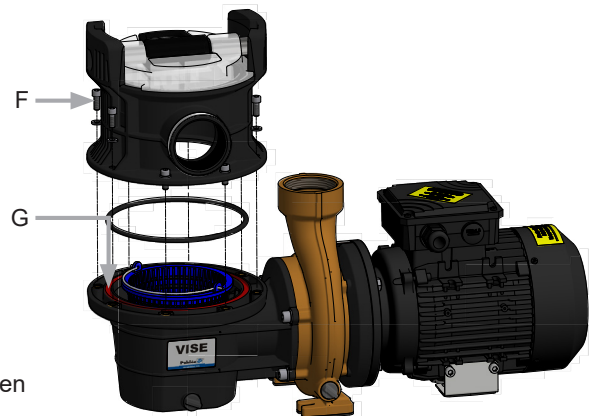


Bild 6

### Installation der Rohre

Die Rohre zur und von der Pumpe müssen geklammert oder verspannt werden, um entlastet zu werden. Dadurch werden Materialspannungen verhindert, die zu Schäden und/oder Leckagen führen können.

Verwenden Sie keine schnellschließenden Ventile, weil diese Druckstöße verursachen können, die den maximalen Druck für die Pumpe überschreiten. Verwenden Sie zum Abdichten der Gewinde für ABS-Kunststoff vorgesehene Gewindedichtband oder Gewindedichtmittel.

Überprüfen Sie, dass alle Kupplungen bei der Inbetriebnahme absolut dicht sind.

### Empfohlene Rohrdimensionierung

Pumpentyp	Äußerer Rohrdurchmesser	
	Saugseite (max 10 m*)	Druckseite (max 20 m*)
0,25–0,37kW	min Ø50 mm	Ø50 mm
0,55–1,1kW	Ø63 mm	Ø63 mm

\* Bei längeren Strecken: Verwenden Sie größere Rohrdurchmesser.

### Druckleitung

Schließen Sie die Druckleitung der Pumpe an den Reinigungsfilter an. Vermeiden Sie scharfe Knicks.

Hinter der Pumpe wird aus Servicegründen ein Absperrventil empfohlen und in einigen Fällen kann es auch erforderlich sein, den Gegendruck justieren zu können.

## Saugleitung

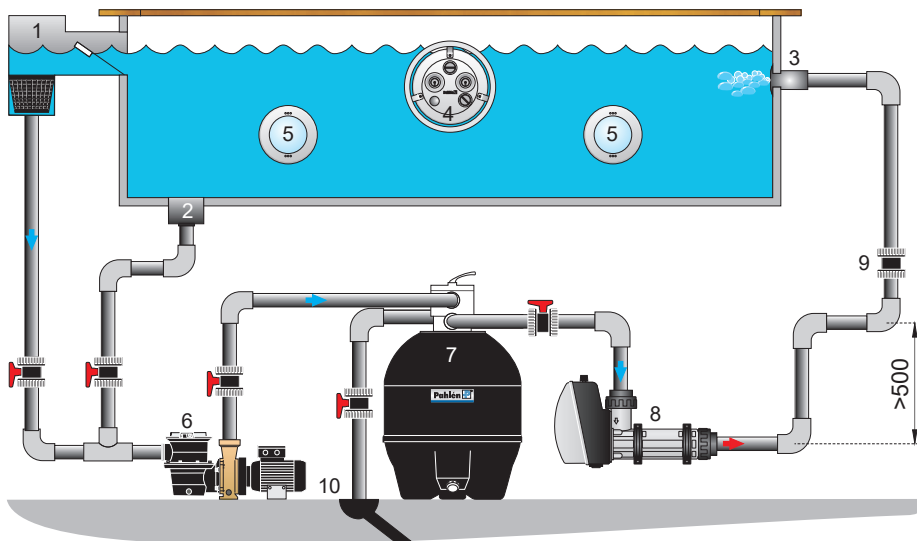
Zur Pumpenoptimierung sind bei der Planung und Dimensionierung der Saugleitung folgende Regeln zu befolgen: großer Rohrdurchmesser, kurze Saugleitung, wenige Ventile, wenige scharfe Knicks, niedrig angebrachte Pumpe sowie gut abgedichtete Rohrverbindungen, um Luftleckagen zu vermeiden.

Lebensdauer und Leistung der Pumpe können sich verringern, wenn diese Regeln nicht beachtet werden.

Die Saugleitung sollte mit einem Absperrventil ausgerüstet werden, das immer ganz geöffnet sein muss, wenn die Pumpe in Betrieb ist.

Versuchen Sie eine über eine Strecke des 8-fachen Rohrdurchmessers ganz gerade Saugleitung direkt vor der Pumpe einzuhalten, siehe Bild. Die Leitung vom Pool zur Pumpe sollte mit einem Gefälle versehen werden.

Wenn die Pumpe über der Wasseroberfläche des Pools angebracht wird, muss in die Saugleitung ein Rückschlagventil eingebaut werden. Dieses trägt jedoch zu Durchflussverlusten bei und die Pumpe sollte mithilfe eines Ventils auf der Druckseite etwas gedrosselt werden. Sonst besteht die Gefahr, dass es in der Pumpe zu Kavitationen kommt, was zu einer Leckage an der Wellendichtung und Schäden am Pumpenrad führen kann.



1. Skimmer
2. Bodenabfluss
3. Einlass
4. JetSwim
5. Beleuchtung
6. Pumpe
7. Filter
8. Elektroheizer
9. Rückschlagventil
10. Abfluss

## Elektrische Installation

**ACHTUNG! Die Pumpe darf unter keinen Umständen gestartet werden, wenn sie nicht mit Wasser gefüllt ist.**

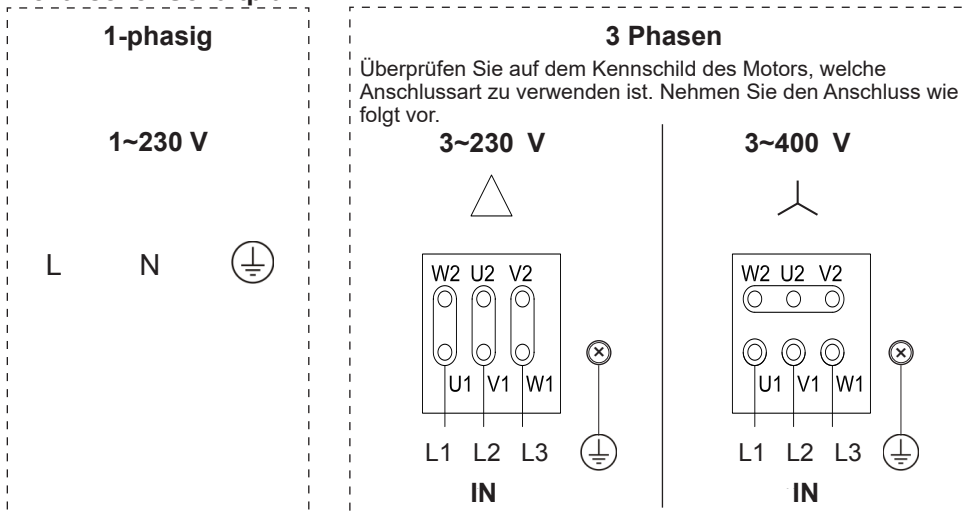
Die Installation des Elektromotors der Pumpe ist von einem zugelassenen Elektroinstallateur vorzunehmen und muss entsprechend den nationalen Vorschriften erfolgen. Die Elektroinstallation muss nach der Rohrinstallation erfolgen.

Die Pumpe muss über eine Fehlerstrom-Schutzeinrichtung abgesichert und versorgt werden, die bei einem Fehlerstrom von höchstens 30 mA abschaltet.

Die Pumpe muss auch mit einem allpoligen Schalter sowie einem zugelassenen Motorschutz versehen werden, der nach dem Stromwert des Motors einzustellen ist. Siehe Kennschild des Pumpenmotors für Informationen zur Spannung und der Anschlussart (1 Phase / 3 Phasen).

Überprüfen Sie bei der Inbetriebnahme, dass die Drehrichtung der Pumpe mit dem Pfeil auf der Lüfterabdeckung des Motors übereinstimmt.

### Elektrischer Schaltplan





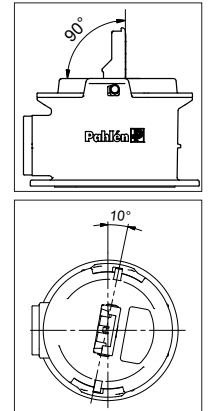
## Betrieb

**Lassen Sie die Pumpe niemals trockenlaufen, weil dies Schäden an der Wellendichtung verursacht.**

Die Pumpe darf nicht ohne Siebkorb in Betrieb genommen werden, weil sonst Fremdkörper in die Pumpe gelangen können, die wichtige Teile beschädigen können. Stellen Sie sicher, dass Öffnungen/Abfluss im Pool zur Saugseite der Pumpe den geltenden Richtlinien, Normen und Anweisungen entsprechen.

**Der Differenzdruck muss bei maximaler Drehzahl mindestens 8 mvp betragen.** Die Pumpe darf kontinuierlich nicht mit zu geringem Differenzdruck arbeiten (Kavitationsgefahr, kann Schäden an wichtigen Teilen verursachen).

- Sorgen Sie dafür, dass die Pumpe vor dem Start mit Wasser gefüllt ist.  
Nehmen Sie den Deckel vom Vorfiltergehäuse ab, indem Sie den Verriegelungsgriff anheben und den Deckel im Uhrzeigersinn drehen. Füllen Sie das Gehäuse bis zum Sauganschluss mit Wasser.
- Schließen Sie den Deckel, drehen Sie den Deckel gegen den Uhrzeigersinn und stellen Sie sicher, dass der Verriegelungsgriff wieder ganz aufliegt.
- Überprüfen Sie, dass alle Ventile zur Pumpe geöffnet sind. Stellen Sie sicher, dass die untere Öffnung zwischen Motor und Pumpengehäuse nicht blockiert worden ist (eine Blockierung kann zu Schäden an der Pumpe führen).
- Öffnen Sie das Ventil auf der Druckseite der Pumpe halbwegs.  
**Lassen Sie die Pumpe niemals gegen ein geschlossenes Ventil laufen** – dies verursacht Schäden.
- Starten Sie die Pumpe und lassen Sie gegebenenfalls vorhandene Luft vollständig entweichen, bevor das Ventil auf der Druckseite ganz geöffnet wird.
- Überprüfen Sie gegebenenfalls Leckagen.



## Bedienung

**Schalten Sie die Pumpe vor Änderung der Funktionsstellung am Zentralventil des Sandfilters immer ab** (oder bevor andere Ventile geschlossen werden). Berühren Sie den Motor während des Betriebs nicht. Der Motor kann im Betrieb heiß sein. Lassen Sie den Motor vor eventuellen Servicearbeiten abkühlen. Überprüfen Sie regelmäßig, dass sich im Siebkorb keine Fremdkörper und kein Müll befinden.

**Achtung! Legen Sie niemals chemische Präparate in den Siebkorb der Pumpe.** Dadurch werden die Teile der Pumpe zerstört. Um Kondensat und die Korrosionsgefahr im inneren des Motors zu verhindern, wird empfohlen, die Pumpe im Dauerbetrieb zu betreiben. Wiederholte Standzeiten bei kühlerer Umgebungstemperatur sind nicht gut für den Motor, weil sich dann leicht Ablagerungen bilden, die die Beweglichkeit einschränken können. Bei längeren Standzeiten als 1 Woche sollte die Motorwelle vor der Wiederinbetriebnahme überprüft / in Bewegung gesetzt werden. Unterbrechen Sie zuerst die Stromversorgung zur Pumpe, verwenden Sie einen Schraubendreher in der Mitte der Rückseite des Motors am Lüfterrad und drehen Sie die Welle oder nehmen Sie die Lüfterabdeckung ab und drehen Sie am Lüfter.

## Bei Frostgefahr

Die gesamte Pumpe und ihre Ein- und Abflussleitungen müssen bei Frostgefahr entwässert werden. Die Pumpe wird vollständig entleert, indem die Entwässerungsstöpsel (E) herausgeschraubt werden, siehe Bild 1.

## Fehlersuche

Bei jeder Fehlersuche muss die Stromversorgung der Pumpe unterbrochen werden. Die Versorgungsspannung für die Pumpe muss auch unterbrochen werden, wenn die Ausrüstung leckt.

Starten Sie die Pumpe nicht wiederholt, wenn die Pumpe/Motorwelle blockiert ist, weil dadurch der Motor beschädigt wird.

Problem	Ursache	Maßnahme
Sicherungen/Motorschutz lösen aus.	Die Pumpe ist überlastet.	Überprüfen Sie die Beweglichkeit der Motorwelle: Wenn sich die Welle träge bewegt – wenden Sie sich an den Installateur. Wenn die Welle leicht läuft – wenden sie sich an einen Elektriker, damit dieser die Betriebsspannung und den Stromverbrauch messen kann.
Die Pumpe läuft, liefert aber einen schlechten Durchfluss	Nicht ausreichende Pumpenleistung.	Überprüfen Sie, dass der Siebkorb der Pumpe frei von Müll und Fremdkörpern ist. Überprüfen Sie den Wasserzufluss zur Pumpe sowie, dass der Wasserdurchfluss im Ablauf nicht behindert wird (Absperrventile usw.). Überprüfen Sie die Drehrichtung des Motors. Bei falscher Drehrichtung liefert die Pumpe einen bedeutend niedrigeren Durchfluss und ist lauter. Überprüfen Sie, dass die Rohrdimensionierung gemäß der Spezifikation ausgeführt wurde.
Der Pumpenmotor läuft heiß.	Nicht ausreichende Kühlung.	Überprüfen Sie, dass der Motorlüfter ausreichend gekühlt wird. Überprüfen Sie, dass die Umgebungstemperatur nicht zu hoch ist.
	Zu hoher Druck auf der Druckseite.	Überprüfen Sie, dass die Pumpen einen größeren Durchfluss als 10 % der Förderhöhe H <sub>max</sub> liefert (siehe Typenschild an der Pumpe).
Wasser tropft aus den Wellendichtungen (zwischen Motor und Pumpengehäuse).	Falsche Einstellung des Motorschutzes.	Überprüfen Sie, dass der am Motorschutz eingestellte Wert mit dem Kennschild des Pumpenmotors übereinstimmt.
	(Einige Tropfen sind während des Inbetriebnahmezeitraums normal.)	Bei andauernder Leckage muss die Wellendichtung gewechselt werden. (Die Wellendichtung ist ein Verschleißteil und ihre Lebensdauer hängt von mehreren unterschiedlichen Faktoren ab, u. a. der Anzahl der Betriebsstunden und der Wasserqualität.)

Ersatzteile: siehe Pahléns Website.

## Общая информация

Чтобы обеспечить правильную работу насоса и длительный срок его эксплуатации, важно, чтобы эту инструкцию внимательно прочитали и пользователь, и работник, который проводит установку.

Насосы от «Pahlén» произведены и испытаны согласно действующему стандарту, а также сертифицированы третьей стороной. Если изделие используется неправильно, если не проводится надлежащее техническое обслуживание или вносятся изменения в конструкцию изделия, тогда возникает риск травмирования людей или повреждения материала.

«Pahlén AB» не несёт ответственности за вред, который возник вследствие неправильной установки, ошибок в обращении с изделием или неправильного технического обслуживания.

Модификацию или изменение изделия разрешается делать только с согласия производителя. Применяйте только те запчасти и принадлежности, которые одобрены производителем.

Для стандартных насосов «Pahlén» вода в бассейне не должна обладать агрессивными свойствами (см. ниже рекомендуемые характеристики воды). Компания «Pahlén» предлагает также специальные насосы, произведённые для работы с водой, которая обладает явно выраженными агрессивными свойствами. Чтобы узнать больше, обратитесь в службу технической поддержки «Pahlén».

### Перевозка и длительное хранение на складе:

Насос нужно хранить в сухой среде при как можно более стабильной температуре. (Сильные колебания температуры и влажная среда могут вызвать коррозию на обмотке двигателя или металлических частях).



## Безопасность

- Насос должен применяться только в пределах граничных значений, которые указаны на заводской табличке насоса и паспортной табличке двигателя.
- Установку насоса нужно осуществлять в соответствии с законами и правилами, действующими в стране, в которой осуществляется установка, а также в соответствии с указаниями от компании – поставщика электроэнергии.
- Проследите за тем, чтобы заводскую табличку насоса и паспортную табличку двигателя можно было легко прочесть и после установки.
- Нельзя применять насосы без их защитных крышек. Проникновение в токоведущие или движущиеся части может привести к тяжёлым травмам.
- Прежде чем приступить к работам по ремонту, техническому обслуживанию или иным работам на насосе, необходимо отключить электропитание насоса.
- Проследите за тем, чтобы трубы, идущие к насосу и от него, были правильного размера (см. таблицу на следующей странице). Это уменьшает риск перепада давления, который может привести к повреждению механических частей насоса по причине кавитации.
- Если имеется риск замерзания воды, тогда нужно вывести насос из эксплуатации и слить из него воду, чтобы не допустить повреждений вследствие мороза.

**Внимание!** Данный аппарат может использоваться детьми в возрасте от 8 лет и лицами (включая детей) с ограниченными физическими, сенсорными и умственными возможностями, а также лицами, не имеющими опыта и знаний, но лишь при условии, что они делают это под присмотром, или же знают, как следует использовать аппарат безопасным образом, и понимают риски, связанные с использованием аппарата. Нельзя позволять детям играть с аппаратом. Дети не должны выполнять чистку и техническое обслуживание, если они не находятся под присмотром взрослого.

## Описание изделия

Насос предназначен для того, чтобы обеспечить циркуляцию отфильтрованной воды в бассейнах с хлорированием (органический хлор, неорганический хлор). «Pahlén» не может гарантировать срок службы и эксплуатационные характеристики насоса, если применяются иные типы дезинфицирующих средств. Корпус входного фильтра – разъёмный. Благодаря этому можно менять направление подачи, не затрагивая эксплуатационные характеристики насоса. Это облегчает размещение насоса в местах с ограниченным монтажным пространством.

### Работа

Сторона всасывания (A) – насос всасывает воду. Вода проходит через корпус входного фильтра (B), в котором установлена фильтровальная корзина, и далее идёт в корпус насоса (C). Затем на стороне нагнетания насос (D) качает/нагнетает воду из корпуса. Пробки сливных отверстий открываются при сливе воды из корпуса входного фильтра и корпуса насоса.

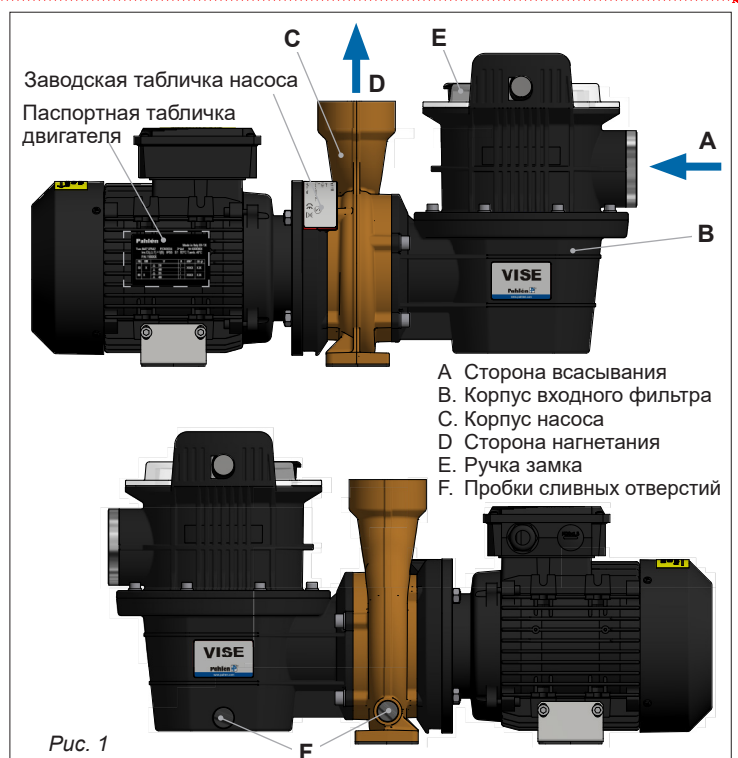


Рис. 1

Изделие рассчитано на работу с водой, которая имеет следующие характеристики:

Общий хлор:	максимум 3,5 мг/л*
Хлориды (соли):	максимум 250 мг/л
Значение pH:	7,2-7,6
Щёлочность:	60-120 мг/л (частей на млн.)
Жёсткость воды по кальцию:	100-300 мг/л (частей на млн.)
Железо:	максимум 0,1 мг/л*
Медь:	максимум 0,2 мг/л*
Марганец:	максимум 0,05 мг/л*
Фосфор:	максимум 0,01 мг/л*
Нитраты:	максимум 50 мг/л*

При выходе за указанные граничные значения гарантия на изделие отменяется.

\* Согласно стандарту EN 16713-3 2016

## Технические данные

Класс защиты	IP55
Максимальное давление воды	2,5 бар
Температура окружающей среды	максимум +45°C
Температура воды	максимум +45°C

Максимальный напор ( $H_{\text{макс}}$ ) указан на заводской табличке насоса, на которой обозначена его модель.

На рисунке 1 показано, в какой части насоса находится заводская табличка.

Пример:

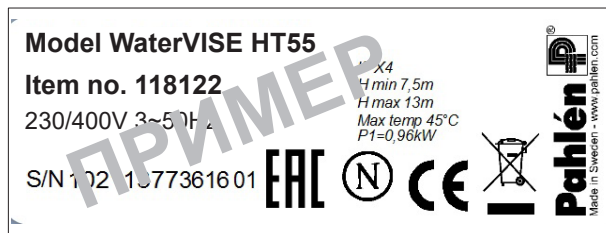


Рис. 2. Заводская табличка – модель насоса

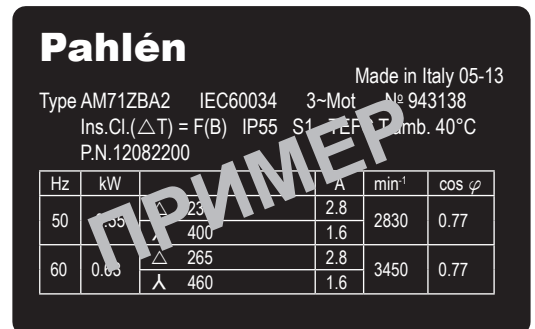


Рис. 3. Паспортная табличка – двигатель насоса.

## Размеры

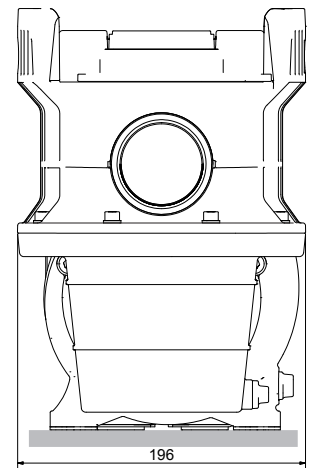
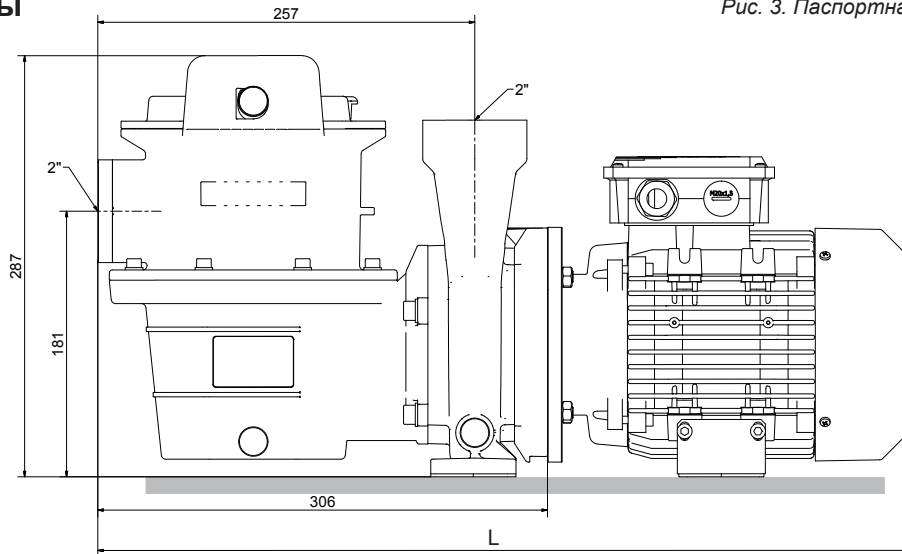


Рис. 4a. WaterWISE

WaterWISE		
Мощность	L	Масса
0.25кВт	490 мм	12 кг
0.37кВт	520 мм	12.2 кг
0.55кВт	520 мм	13.8 кг
0.75кВт	540 мм	18.4 кг
1.1кВт	560 мм	25.8 кг

FloWISE		
Мощность	L	Масса
0.25кВт	278 мм	9.4 кг
0.37кВт	308 мм	9.6 кг
0.55кВт	308 мм	11.2 кг
0.75кВт	328 мм	15.8 кг
1.1кВт	348 мм	23.2 кг

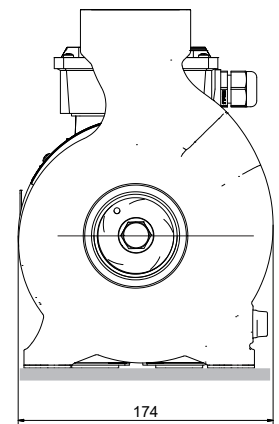
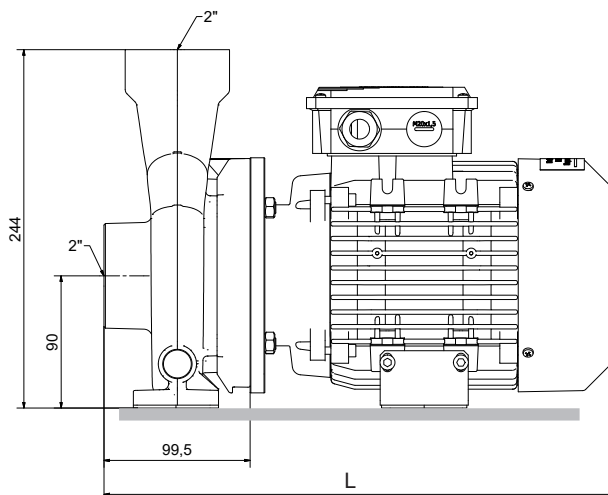


Рис. 4b. FloWISE

## Установка

Рекомендуем применять набор средств подсоединения (артикул номер 118000), предоставляемый компанией «Pahlén». В его состав входят штуцеры с уплотнительными кольцами.

Для уплотнения резьбовых соединений применяйте сантехническую ленту или резьбовой герметик, предназначенные для АБС-пластика.

Размер трубопроводов определяется в соответствии с таблицей, приведённой ниже.

### Размещение

Следует разместить насос ниже уровня поверхности воды в бассейне и неподалёку от него, для того чтобы всасывающий трубопровод был как можно короче.

Свободное расстояние позади двигателя насоса должно быть как минимум в 2,5 раза больше диаметра вентилятора.

С помощью болта, подходящего для этой цели, закрепите насос в прочной, ровной подложке таким образом, чтобы не допустить структурного шума. (Под ножки насоса положите маленькие резиновые маты, входящие в комплект поставки).

Проследите за тем, чтобы пространство имело хорошую вентиляцию, было сухим и не подвергалось риску затопления водой.

Насос и входной фильтр нужно разместить так, чтобы фильтровальную корзину можно было регулярно вынимать для чистки / опорожнения.

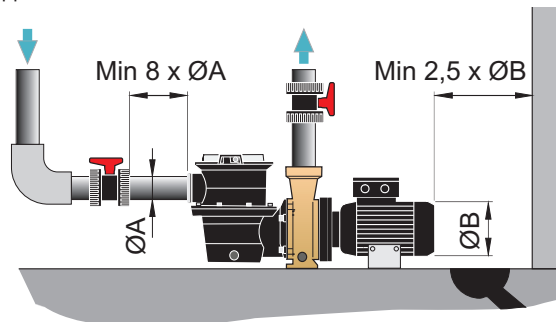


Рис. 5

### Альтернативное направление подачи

Корпус входного фильтра – разъёмный, и его верхнюю часть можно вращать и устанавливать в 7 разных направлениях подачи воды. Это облегчает размещение насоса в пространстве машинного отделения с учётом прокладки труб системы бассейна.

**Чтобы изменить направление подачи, выполните следующие действия:**

1. Ослабьте 8 винтов (F), которые крепят верхнюю часть (шестигранные биты 5).
2. Поднимите и поверните верхнюю часть в нужную позицию. Проследите за тем, чтобы уплотнительное кольцо (G) правильно лежало в своей канавке.
3. Затяните 8 винтов (с шайбами под ними), чтобы закрепить верхнюю часть. Затягивайте их крест-накрест (4 Н•м).

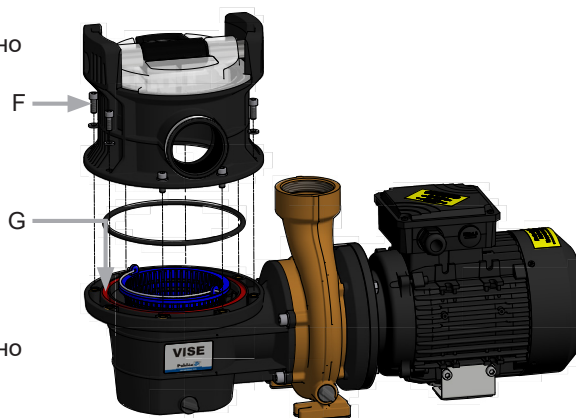


Рис. 6

### Установка труб

Трубы, проложенные к насосу и от него, нужно укрепить кронштейнами и подпорками, чтобы снять с них механическую нагрузку. Это нужно для того, чтобы не допустить расширения материала труб, которое может привести к повреждениям и/или утечке.

Не применяйте быстродействующие вентили, потому что они могут создавать скачки давления, которые превышают максимально допустимое давление для насоса.

Для уплотнения резьбовых соединений применяйте сантехническую ленту или резьбовой герметик, предназначенные для АБС-пластика.

При вводе в эксплуатацию проследите за тем, чтобы все соединения были полностью герметичными.

### Рекомендуемый размер труб

Тип насоса	Наружный диаметр трубы	
	Сторона всасывания (макс. 10 м*)	Сторона нагнетания (макс. 20 м*)
0,25–0,37кВт	мин. Ø50 мм	Ø50 мм
0,55–1,1кВт	Ø63 мм	Ø63 мм

\* Если расстояние больше указанного, тогда применяйте трубы большего диаметра.

### Напорный трубопровод

Подсоедините напорный трубопровод насоса к фильтру очистки. Избегайте резких изгибов.

Чтобы облегчить ремонтные работы, рекомендуется установить запорный вентиль после насоса. В некоторых случаях это необходимо также и для того, чтобы можно было отрегулировать противодавление.

## Всасывающий трубопровод

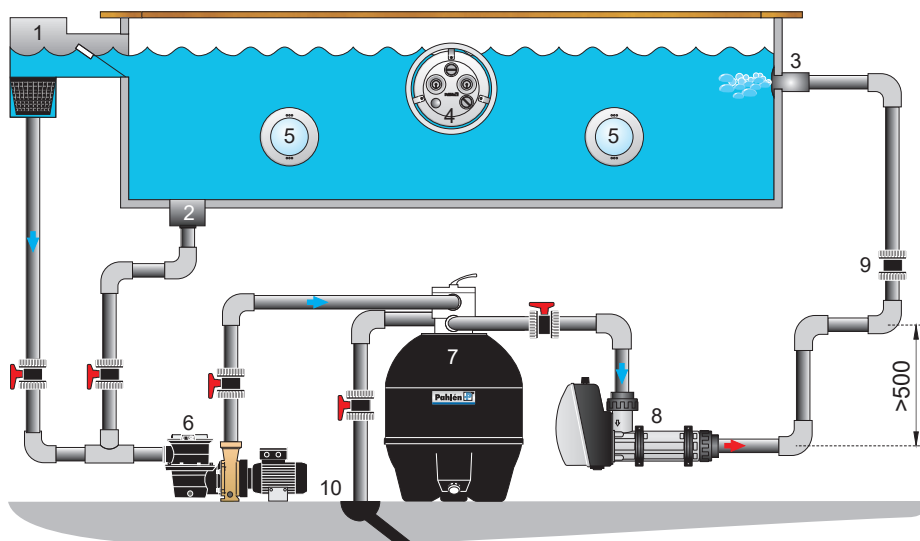
Чтобы оптимизировать работу насоса, при проектировании всасывающего трубопровода и выборе его диаметра надо соблюдать следующие правила: большой диаметр трубы, короткий всасывающий трубопровод, небольшое число вентилях, небольшое число резких изгибов трубопровода, низкое расположение насоса, а также хорошее уплотнение трубных стыков, чтобы избежать всасывания воздуха в трубопровод.

Несоблюдение этих правил может привести к сокращению срока службы насоса и ухудшению его эксплуатационных качеств.

Всасывающий трубопровод должен быть оснащён запорным вентилям, который должен быть всегда полностью открыт во время работы насоса.

Постарайтесь сделать так, чтобы всасывающий трубопровод был совершенно прямым на участке, непосредственно примыкающем к насосу; длина такого участка должна быть равна как минимум 8 диаметрам трубы (см. Рис. 5). Рекомендуется обеспечить самотёк воды от бассейна к насосу.

Если насос размещён выше уровня поверхности воды в бассейне, тогда на всасывающем трубопроводе надо установить обратный клапан. Это, конечно, приведёт к уменьшению интенсивности потока воды, поэтому придётся немного дросселировать насос с помощью вентиля на напорной стороне. Но если этого не сделать, то возникнет риск кавитации в насосе, что может привести к утечке через уплотнение вала и к повреждению крыльчатки насоса.



1. Перелив
2. Слив на дне бассейна
3. Впуск.
4. JetSwim
5. Освещение
6. Насос
7. Фильтр
8. Электрический нагреватель
9. Обратный клапан
10. Сток.

## Электромонтаж

Внимание! Никогда не включайте насос, если он не заполнен водой.

Установку электродвигателя должен проводить работник, который имеет надлежащую квалификацию. При установке следует соблюдать национальные нормы и правила.

Электромонтаж должен проводиться после установки труб.

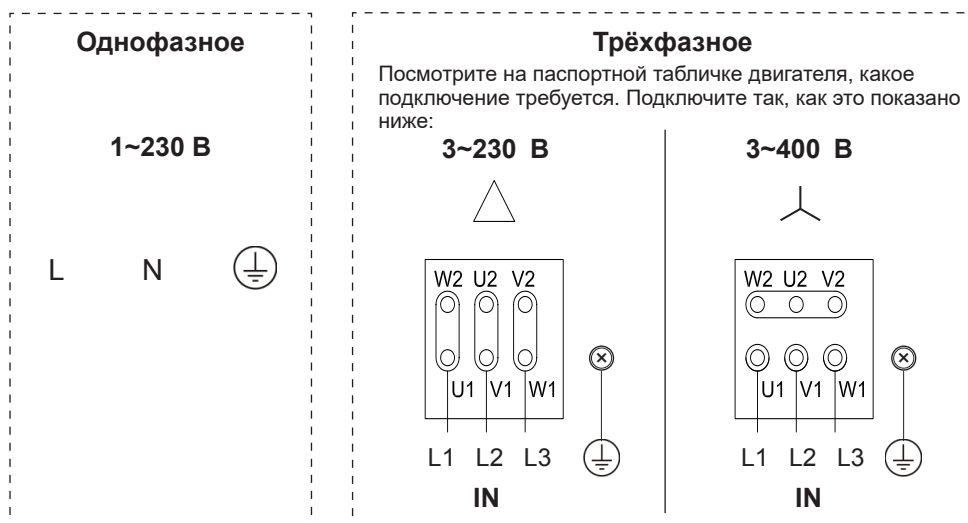
Насос должен быть снабжён электрической защитой, а кроме того, электропитание насоса должно идти через прерыватель цепи при утечке на землю, который отключает насос при достижении максимального значения 30 мА.

Также насос должен быть снабжён многополюсным выключателем и одобренным устройством защиты двигателя, которое настраивается в соответствии с величиной силы тока в двигателе.

Информацию о напряжении и типе подключения (однофазное/трёхфазное) смотрите на паспортной табличке двигателя.

При запуске проследите за тем, чтобы направление вращения насоса совпадало со стрелкой на кожухе вентилятора двигателя.

## Схема электрических подключений



## Эксплуатация насоса

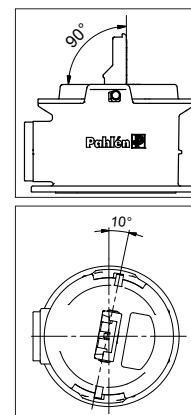
**Ни в коем случае нельзя допускать, чтобы насос работал «всухую», иначе это приведёт к повреждению уплотнения вала.**

Нельзя включать насос, если не установлена фильтровальная корзина, иначе это может привести к проникновению чужеродного материала и повреждению важных частей.

Проследите за тем, чтобы в бассейне отверстия / выход к стороне всасывания насоса отвечали требованиям действующих директив, стандартов и инструкций.

**Дифференциальное давление должно быть минимум 8 метров водяного столба при максимальном числе оборотов.** Насос не должен работать долгое время при чрезмерно низком дифференциальном давлении (риск кавитации, возможны повреждения важных деталей).

- Прежде чем включать насос, убедитесь, что он заполнен водой.  
Снимите крышку корпуса входного фильтра. Для этого нужно поднять ручку замка, а также повернуть крышку по часовой стрелке.  
Заполните корпус водой до всасывающего патрубка.
- Закройте крышку, поверните против часовой стрелки и проследите за тем, чтобы ручка замка опустилась.
- Проверьте, открыты ли все вентили подачи к насосу. Проследите за тем, чтобы нижнее отверстие между двигателем и корпусом насоса не было закупорено (закупорка может повредить насос).
- Откройте наполовину вентиль насоса на стороне нагнетания.  
**Нельзя, чтобы насос работал при закрытом вентиле,** – это приводит к повреждениям.
- Включите насос и, прежде чем полностью открывать вентиль на стороне нагнетания, дайте выйти всему воздуху, который может содержаться внутри.
- Проверьте, нет ли утечки.



## Обращение с насосом

**Всегда выключайте насос, прежде чем изменять рабочее положение центрального вентиля песочного фильтра (или до того, как закрывать другие вентили).**

Не перемещайте двигатель, когда он работает. Во время работы двигатель может разогреваться до высокой температуры. Прежде чем приступить к техническому обслуживанию двигателя (если таковое потребуются), дайте ему остыть.

Регулярно проверяйте, нет ли в фильтровальной корзине чужеродных предметов или мусора.

**Внимание! Никогда не помещайте химический препарат непосредственно в фильтровальную корзину насоса.** Это приведёт к разрушению компонентов насоса.

Рекомендуется постоянная эксплуатация насоса, для того чтобы не допустить образования конденсата, из-за которого возможна коррозия двигателя. Частые простои при низкой температуре окружающей среды оказывают отрицательное влияние на двигатель, потому что при этом легко образуются отложения, способные блокировать движение. Если длительность простоя превышает 1 неделю, тогда, прежде чем снова запускать насос, надо проверить / прокрутить вал двигателя. Сначала отключите электропитание насоса, а затем вставьте отвёртку в центр задней части двигателя напротив крыльчатки вентилятора и проверните вал. Или же снимите кожух вентилятора и проверните вентилятор.

## При опасности замерзания

Если имеется опасность замерзания воды, тогда нужно слить воду со всего насоса и его впускных и выпускных труб. Чтобы полностью опорожнить насос, открутите пробки его сливных отверстий (E), см. Рис. 1.

## Выявление и устранение неисправностей

Прежде чем выявлять и устранять неисправности, нужно выключить электропитание насоса.

Насос нужно отключить от электропитания также и в том случае, если это оборудование протекает.

Не пытайтесь повторно запустить насос, если заблокирован насос / вал двигателя, иначе это приведёт к повреждению двигателя.

Проблема	Причина	Способ устранения
Срабатывают предохранители / защита двигателя	Перегрузка насоса.	Проверьте движение вала двигателя: вал вращается туго – обратитесь к организации, которая проводила монтаж; вал вращается легко – обратитесь к электрику, чтобы он измерил рабочее напряжение и потребление тока.
Насос работает, но выдаёт слабый поток.	Недостаточная производительность насоса.	Проверьте, нет ли в фильтровальной корзине насоса мусора и чужеродных предметов. Проверьте поступление воды к насосу, а также проверьте, нет ли каких-то преград для потока воды на выходе из насоса (запорные вентили и т.п.). Проверьте направление вращения двигателя. При вращении в противоположную сторону поток воды из насоса значительно слабее, а уровень шума – выше. Проверьте, соответствуют ли размеры труб спецификации.
Двигатель насоса разогревается.	Недостаточное охлаждение.	Проследите за тем, чтобы вентилятор двигателя обеспечивал достаточное охлаждение. Проследите за тем, чтобы температура окружающей среды не была слишком высокой.
	Слишком высокое давление на стороне нагнетания.	Проследите за тем, чтобы напор, создаваемый насосом, был выше 10% от максимального напора $H_{\text{макс}}$ (см. заводскую табличку насоса).
	Неправильная настройка защиты двигателя.	Проследите за тем, чтобы значение, установленное в защите двигателя, соответствовало паспортной табличке двигателя насоса.
Вода капает из уплотнения вала (между двигателем и корпусом насоса).	(Наличие нескольких капель – это нормально во время ввода в эксплуатацию.)	Если утечка имеет постоянный характер, тогда замените уплотнение вала. (Уплотнение вала – это изнашиваемый компонент, и его срок службы зависит от многих разнообразных факторов, например – от наработки и от качества воды).

**Запчасти:** см. начальную страницу сайта «Pahlén».

## Informations générales

Il est important que ce manuel soit lu attentivement aussi bien par l'utilisateur que par l'installateur afin d'assurer que la pompe fonctionne correctement et ait une bonne durée de vie. Les pompes de Pahlén sont fabriquées et testées selon les normes actuelles et sont certifiées par des organes tiers.

Si le produit est mal utilisé, n'est pas correctement entretenu ou est modifié, vous courez le risque de vous blesser ou d'endommager le matériel. Pahlén AB n'est pas responsable des dommages ou préjudices causés par une mauvaise installation, une mauvaise utilisation ou un entretien inadéquat.

Avant d'apporter une modification ou un changement au produit, vous devez obligatoirement avoir l'approbation du fabricant. Utilisez uniquement des pièces de rechange ou des accessoires approuvés par le fabricant.

Pour les pompes standard de Pahlén, l'eau de la piscine ne doit pas être traitée avec une forte dose de produits, mais plutôt respecter les limites de composition recommandées ci-dessous. Pahlén dispose de pompes spéciales qui ont été conçues pour fonctionner avec de l'eau fortement traitée. Contactez l'assistance technique de Pahlén pour plus d'informations.

Pour le **transport et le stockage saisonnier**, gardez la pompe dans un environnement sec à une température aussi stable que possible. (Les grands changements de température et un environnement humide peuvent causer des dégâts de corrosion aux bobines du moteur ou aux pièces métalliques.)

## Sécurité

- La pompe ne doit être utilisée que selon les limites indiquées sur l'étiquette de la pompe ainsi que sur celle du moteur.
- L'installation doit être conforme aux lois et réglementations locales en vigueur, et également suivre les règles de la société fournissant de l'électricité.
- Veillez à ce que l'étiquette de la pompe ainsi que celle du moteur soient toujours lisibles après l'installation.
- N'utilisez pas la pompe sans ses capots de protection. Le fait de toucher des composants électriques sous tension ou de déplacer des pièces peut causer des blessures graves.
- Veillez toujours à ce que l'alimentation électrique de la pompe soit coupée avant de démarrer un travail, un entretien ou une maintenance de la pompe.
- Assurez-vous que les tuyaux connectés à la pompe présentent des dimensions adéquates; Voir le tableau sur la page suivante. Cela réduit le risque de chute de pression, ce qui peut causer des dégâts dus à la cavitation au niveau des pièces mécaniques de la pompe.
- En cas de risque de congélation, la pompe doit être retirée et vidée afin d'éviter les dégâts causés par le gel.

### Attention !

Le dispositif peut être utilisé par des enfants âgés de 8 ans et plus ainsi que par tout individu (y compris des enfants) ayant des capacités physiques, sensorielles ou mentales altérées ou n'ayant aucune expérience ou connaissance, pourvu qu'ils soient surveillés ou qu'on leur apprenne à utiliser l'appareil en toute sécurité et à comprendre les risques qu'ils peuvent courir. Les enfants ne devraient pas jouer avec le dispositif.

Le nettoyage et l'entretien ne doivent pas être effectués par des enfants sans supervision.

## Description du produit

La pompe est destinée à la circulation de l'eau filtrée dans les piscines traitées au chlore (chlore organique ou inorganique).

Pahlén ne peut garantir la durée de vie de la pompe ainsi que ses performances opérationnelles si vous utilisez d'autres types de désinfectants.

Le boîtier du préfiltre est sécable, ce qui permet de faire tourner le sens d'entrée sans affecter les performances de la pompe. Cela facilite le placement de la pompe lorsque l'espace d'installation est limité.

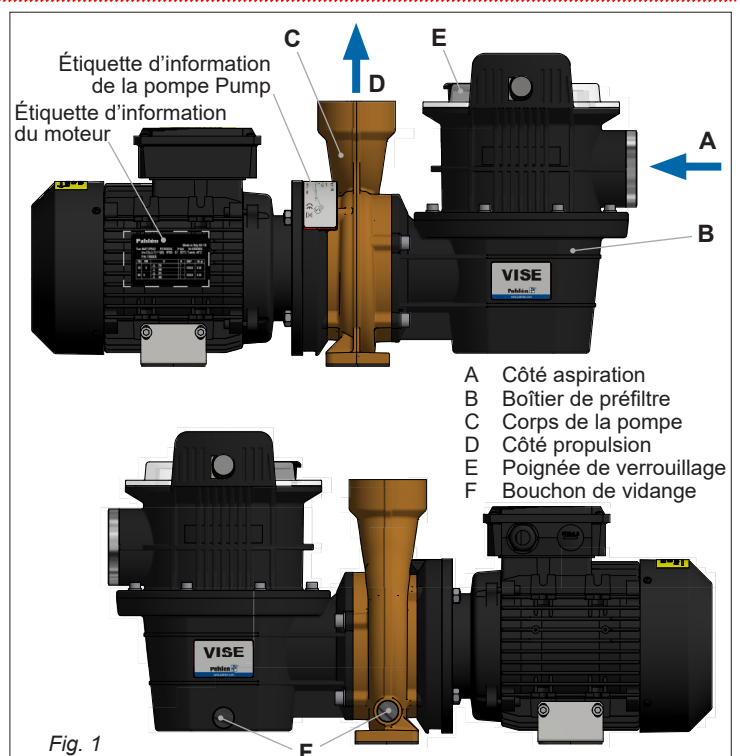
### Fonction

Côté aspiration (A) - la pompe aspire l'eau.

L'eau passe à travers le boîtier du préfiltre (B) qui a un panier en filet interne, puis continue plus loin dans le corps de la pompe (C).

L'eau est pompée/poussée hors du corps de la pompe et ressort du côté propulsion (D).

Les soupapes de décharge (E) s'ouvrent pendant le drainage du préfiltre et du corps de la pompe





Le produit est destiné aux paramètres de composition d'eau suivants :

Chlore total:	max 3,5 mg/l *	Fer:	max 0,1 mg/l*
Teneur en chlorure (sel):	max 250 mg/l	Cuivre:	max. 0,2 mg/l*
pH:	7,2 à 7,6	Manganèse:	max. 0,05 mg/l*
Alcalinité:	60-120 mg/l (ppm)	Phosphore:	max 0,01 mg/l*
Dureté du calcium:	100-300 mg/l (ppm)	Nitrate:	max 50 mg/l*

En dehors de ces valeurs, la garantie du produit n'est pas valide.

\* Selon BS EN 16713-3 2016

## Spécifications techniques

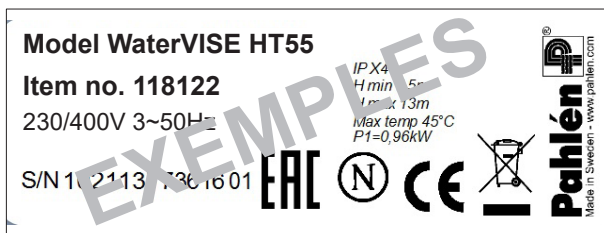
Spécifications techniques	IP55
Pression maximum de l'eau	2,5 bar
Pression maximum de l'eau	maximum +45°C
Température de l'eau	maximum +45°C

Voir l'étiquette du modèle de la pompe pour obtenir des informations sur l'élévation maximale du pompage ( $H_{max}$ ).

La figure 1 montre l'emplacement de l'étiquette du numéro de modèle sur la pompe.

Exemples :

Figure 2. Étiquette de modèle - Modèle de pompe



## Pahlén

Made in Italy 05-13  
 Type AM71ZBA2 IEC60034 3-Mot N° 04313  
 Ins.Cl.(Δ,T) = F(B) IP55 EFC max. 40°C  
 P.N.12082200

Hz	kW	Δ	A	min <sup>-1</sup>	cos φ
50	0.55	△ 225	2.8	2830	0.77
		△ 400	1.6		
60	0.63	△ 265	2.8	3450	0.77
		△ 460	1.6		

Figure 3. Étiquette de modèle - moteur de pompe.

## Dimensions

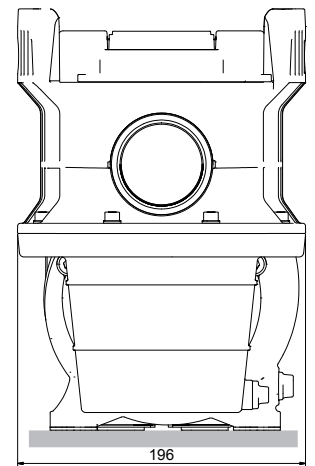
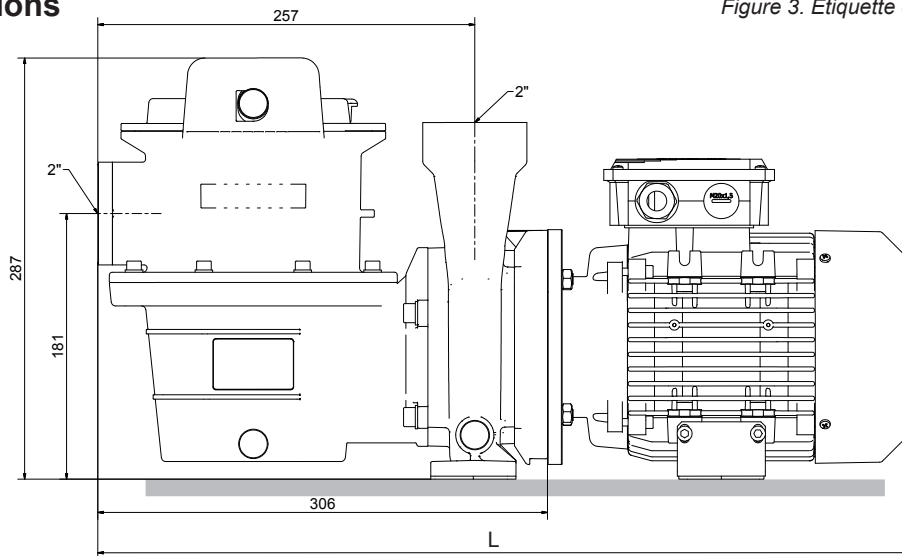


Figure 4a. WaterVISE

WaterVISE		
Puissance	L	Poids
0.25kW	490 mm	12 kg
0.37kW	520 mm	12.2 kg
0.55kW	520 mm	13.8 kg
0.75kW	540 mm	18.4 kg
1.1kW	560 mm	25.8 kg

FloVISE		
Puissance	L	Poids
0.25kW	278 mm	9.4 kg
0.37kW	308 mm	9.6 kg
0.55kW	308 mm	11.2 kg
0.75kW	328 mm	15.8 kg
1.1kW	348 mm	23.2 kg

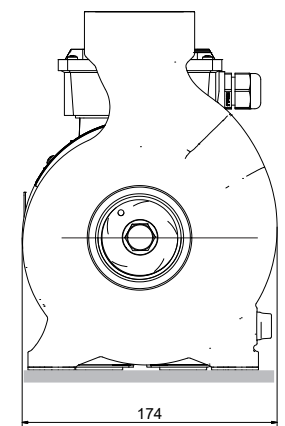
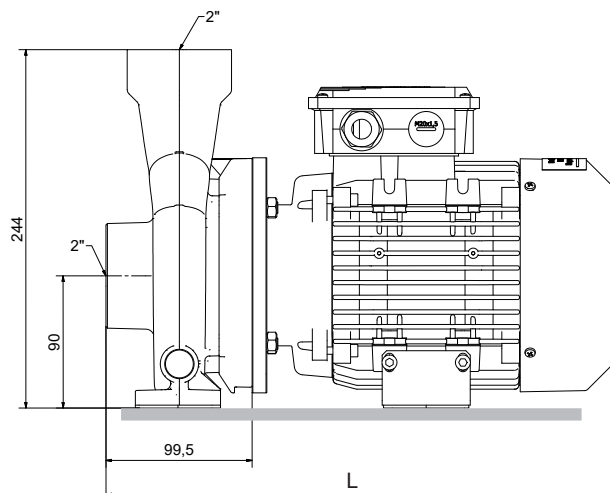


Figure 4b. FloVISE

## Installation

Nous vous recommandons d'utiliser le kit de connexion Pahlén (pièce n° 118000) qui contient des raccords de tuyaux avec des joints toriques. Utilisez un ruban adhésif ou un fil d'étanchéité pour le plastique APS lors du filetage. Les dimensions du conduit sont indiquées dans le tableau ci-dessous.

### Positionnement

La pompe doit être placée en dessous de la surface de l'eau de la piscine et près de la piscine afin d'obtenir une ligne d'aspiration aussi courte que possible.

La distance libre derrière la pompe doit être d'au moins 2,5x le diamètre de la turbine. Fixez fermement la pompe à une surface plane avec un boulon approprié, de manière à éviter la propagation du son. (Utilisez les petits tapis en caoutchouc fournis sous les pieds de la pompe.)

Veillez à ce que les alentours sont bien ventilés et secs, sans risque d'être inondés.

La pompe doit être placée de manière à ce que le panier en filet du préfiltre puisse être retiré pour être vidé et nettoyé régulièrement.

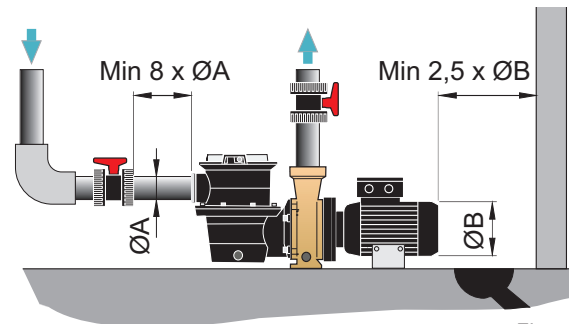


Fig. 5

### Sens d'entrée alternative

Le boîtier du préfiltre peut être divisé, et la partie supérieure peut être tournée et montée dans 7 sens d'entrée différents. Cela facilite la position de la pompe dans l'espace disponible dans le compartiment réservé à cet effet, tout en tenant compte de la tuyauterie du système de bassin.

#### Voici comment changer le sens d'entrée :

1. Desserrez les 8 vis (F) qui fixent la partie supérieure (Clé Hexagonale 5).
2. Soulevez et tournez la partie supérieure dans la position souhaitée. Veillez à ce que le joint torique (G) soit correctement positionné dans sa rainure.
3. Fixez la partie supérieure avec les 8 vis (avec les rondelles ci-dessous). Vissez-les fermement en diagonal (4 Nm).

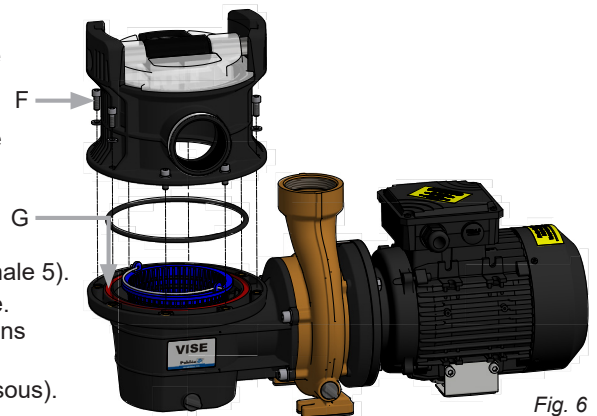


Fig. 6

### Installation de canalisation

Les divers tuyaux reliés à la pompe doivent être serrés ou décalés afin d'atténuer la pression. Cela permet d'éviter des contraintes matérielles pouvant entraîner des dommages et/ou des fuites.

N'utilisez pas de robinets à ouverture rapide, car ils peuvent générer des impulsions de pression qui dépassent la pression maximale de la pompe. Utilisez un ruban adhésif ou un fil d'étanchéité pour le plastique APS lors du filetage.

Veillez à ce que toutes les connexions soient complètement scellées avant de commencer l'opération.

### Dimension de tuyau recommandé

Modèle de Pompe	Diamètre externe du tuyau	
	Côté entrée (max 10 m*)	Côté sortie (max 20 m*)
0,25–0,37kW	min Ø50 mm	Ø50 mm
0,55–1,1kW	Ø63 mm	Ø63 mm

\* Pour les étirements plus longs: utilisez un diamètre de tuyau plus grand.

### Conduite de pression

Connectez la conduite de pression de la pompe au filtre de purification. Évitez les angles aigus.

Une vanne d'arrêt est recommandée après la pompe pour faciliter l'entretien. Cependant, cela peut dans certains cas être nécessaire pour réajuster la pression.

## Conduite d'aspiration

Pour optimiser la pompe, respectez les règles suivantes lors de la planification et de la mesure de la ligne d'aspiration: une grande dimension de tuyau, une courbe d'aspiration courte et un nombre minimum de robinets. Évitez aussi les angles aigus, et ne positionnez pas la pompe à un niveau bas. Il faut également bien serrer les joints de tuyaux afin d'éviter des fuites d'air.

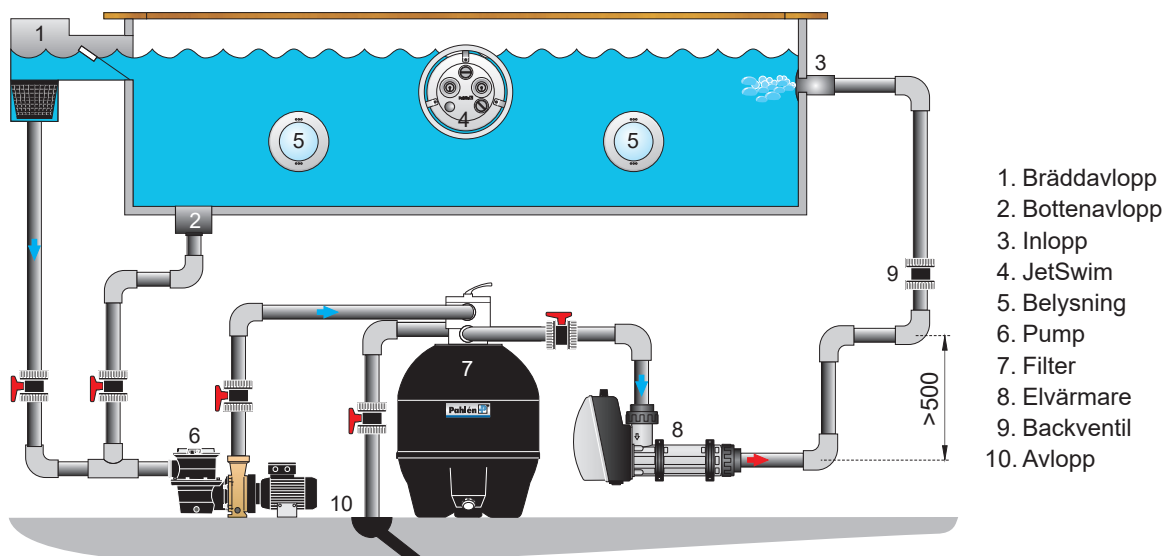
La durée de vie et les performances de la pompe peuvent être raccourcies si ces règles ne sont pas suivies.

La ligne d'aspiration doit être équipée d'une vanne d'arrêt qui doit toujours être complètement ouverte lorsque la pompe est en service.

Faites l'effort d'avoir une ligne d'aspiration droite très proche de la pompe avec une longueur correspondant à au moins 8x le diamètre de tuyau. Voir photo. Il est recommandé que la gravité puisse supporter l'écoulement allant de la piscine vers la pompe.

Si la pompe est placée plus haut que la surface de la piscine, une soupape anti-retour doit être installée sur le tuyau d'aspiration. Cela contribue cependant aux pertes de pression, et la pompe devra être étranglée avec une soupape du côté de la pression.

Si cela n'est pas fait, il y a un risque que la pompe cavite, ce qui pourrait entraîner une fuite au niveau de la boîte d'étanchéité et endommager la turbine.



1. Bräddavlopp
2. Bottenavlopp
3. Inlopp
4. JetSwim
5. Belysning
6. Pump
7. Filter
8. Elvärmare
9. Backventil
10. Avlopp

## Installation électrique

**Attention ! La pompe ne doit jamais être démarrée sans être remplie d'eau.**

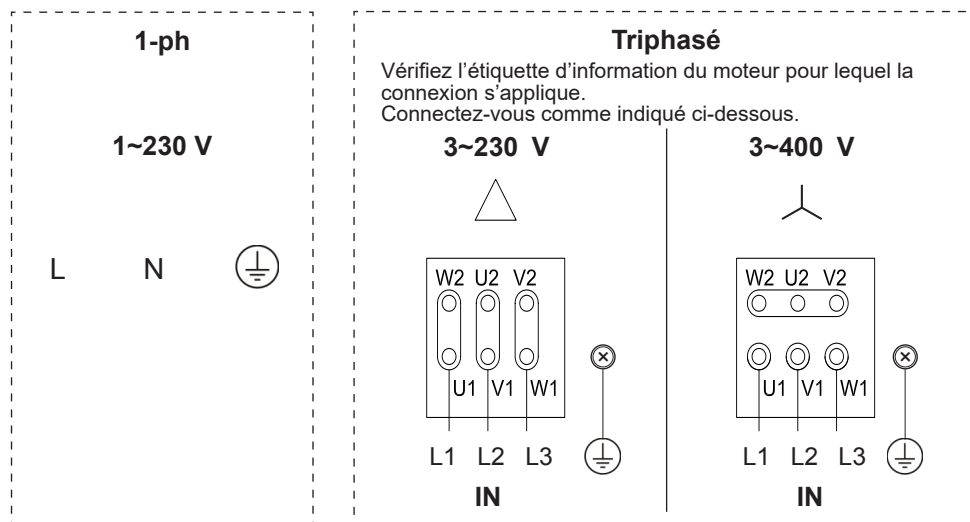
Le moteur électrique de la pompe doit être installé par un électricien qualifié, et l'installation doit être conforme aux réglementations nationales. L'installation électrique doit se faire après l'installation des tuyaux.

La pompe doit être protégée et alimentée par un interrupteur disjoncteur qui a un courant maximal de 30mA.

La pompe doit également être équipée d'un disjoncteur omnipolaire et d'une protection du moteur approuvée qui sera réglée en fonction de la valeur du courant électrique du moteur. Reportez-vous à l'étiquette d'information du moteur de la pompe pour obtenir des informations sur la tension et le type de connexion (1-phase/3-phase).

Lors du démarrage, vérifiez que le sens de rotation de la pompe correspond à la flèche sur le capot du moteur.

## Schéma de circuit

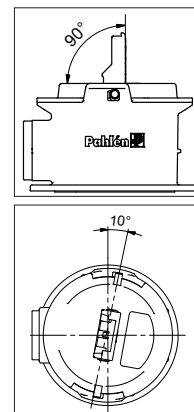


## Fonctionnement

**N'actionnez jamais la pompe lorsqu'elle est à sec, car cela pourrait endommager la boîte d'étanchéité.**

La pompe ne doit jamais être actionnée sans le panier en filet car cela peut entraîner la pénétration de matériaux étrangers qui pourraient endommager les pièces vitales. Assurez-vous que les ouvertures/sorties du bassin situées du côté aspiration de la pompe sont conformes aux directives, aux normes et aux instructions en vigueur. **La pression différentielle devrait être d'au moins 8 mvp en vitesse maximale.** La pompe ne devrait pas fonctionner continuellement avec une pression différentielle trop faible (risque de cavitation, endommagement des pièces vitales).

1. Veillez à ce que la pompe soit remplie d'eau avant de commencer.  
Retirez le couvercle du boîtier du préfiltre en soulevant la poignée de verrouillage et en tournant le couvercle dans le sens des aiguilles d'une montre. Remplissez le boîtier avec de l'eau jusqu'à la connexion d'aspiration.
2. Fermez le couvercle, tournez dans le sens contraire des aiguilles d'une montre et assurez-vous que la poignée de verrouillage atteigne le bas.
3. Vérifiez que tous les robinets de la pompe sont ouverts. Assurez-vous que l'ouverture inférieure entre le moteur et le corps de la pompe n'est pas bloquée (le blocage peut endommager la pompe).
4. Ouvrez le robinet du côté propulsion de la pompe à mi-course.  
**N'actionnez jamais la pompe contre une soupape fermée** - Cela cause des dégâts.
5. Démarrez la pompe et, si possible, laissez l'air sortir complètement avant d'ouvrir complètement le robinet sur le côté sortie.
6. Vérifiez les éventuelles fuites.



## Fonctionnement

**Éteignez toujours la pompe avant de changer le mode de fonctionnement de la soupape centrale du filtre à sable** (Ou avant de fermer les autres robinets). Ne touchez pas au moteur pendant qu'il est en marche. Le moteur peut atteindre des températures élevées pendant qu'il est en marche. Laissez refroidir le moteur avant l'entretien. Vérifiez régulièrement que le panier de filet est exempt d'objets étrangers et de débris.

**Attention ! Ne mettez jamais de produits chimiques directement dans le panier de filet de la pompe.** Cela détruira les composants de la pompe.

Un fonctionnement continu est recommandé pour éviter la condensation qui risque de provoquer une corrosion dans le moteur. Le ralenti répété à des températures fraîches n'est pas bon pour le moteur car des dépôts peuvent ainsi facilement se former, ce qui pourrait bloquer la tuyauterie. Si le moteur est laissé au ralenti pendant plus d'une semaine, le boîtier d'étanchéité du moteur doit être inspecté/tourné avant le démarrage. Débranchez d'abord l'électricité de la pompe. Ensuite, utilisez un tournevis situé sur le rebord arrière du centre du moteur contre la turbine et faites tourner le boîtier. Ou encore, vous pouvez retirer le capot et tourner la turbine.

## S'il y a un risque de gel

Toute la pompe et ses conduites d'entrée et de sortie doivent être drainées s'il y a un risque de gel. La pompe peut être vidée complètement en dévissant ses bouchons de vidange (E). Voir figure 1.

## Dépannage

Pour tout dépannage, débranchez d'abord l'électricité de la pompe. L'alimentation électrique de la pompe devrait également être déconnectée si l'équipement fuit.

Ne pas démarrer la pompe à plusieurs reprises si le boîtier de la pompe ou du moteur est bloqué, car cela pourrait endommager le moteur.

Problème	Cause	Action
Protection des fusibles et du moteur enclenchés.	La pompe est surchargée.	Vérifiez la mobilité du boîtier du moteur: Si le boîtier est lent - contactez l'installateur. Si le boîtier bouge librement - contactez un électricien pour mesurer la tension de fonctionnement et la consommation d'énergie.
La pompe fonctionne, mais avec un flux médiocre.	Action de pompage insuffisante.	Vérifiez que le panier de filet de la pompe est exempt de déchets et d'objets étrangers. Vérifiez le débit d'eau vers la pompe et veillez à ce que le débit de sortie ne soit pas restreint (vannes d'arrêt, etc.). Vérifiez le sens de rotation du moteur. En rotation inverse, la pompe produit un débit nettement inférieur et des niveaux de bruit plus élevés. Vérifiez que les dimensions des tuyaux sont conformes aux spécifications.
Le moteur de la pompe fonctionne à chaud.	Refroidissement insuffisant.	Vérifiez que le ventilateur du moteur est bien refroidi. Vérifiez que la température ambiante n'est pas trop élevée.
	Pression trop élevée du côté de la sortie.	Vérifiez que la pompe fournit un débit supérieur à 10% de la limite Hmax supérieure de la pompe (voir l'étiquette d'information de la pompe).
	Réglage incorrect de la protection du moteur.	Vérifiez que la valeur de niveau de protection du moteur réglée est conforme à l'étiquette d'information du moteur de la pompe.
L'eau s'écoule du boîtier d'étanchéité (entre le moteur et le corps de la pompe).	(C'est normal qu'il y ait quelques gouttes pendant la période de rodage.)	S'il y a une fuite constante, remplacez le boîtier d'étanchéité. (Le boîtier d'étanchéité est un composant remplaçable dont la durée de vie dépend d'un certain nombre de facteurs, notamment le nombre d'heures de fonctionnement et la qualité de l'eau.)

**Pièces détachées: voir le site web de Pahlén.**

## Información general

Lea detenidamente el manual del equipo de piscina para asegurar el buen funcionamiento y la vida útil de la bomba. Las bombas de Pahlén están fabricadas y testadas de acuerdo a los estándares vigentes y certificados por terceros.

Si el producto se usa de forma incorrecta, se modifica o tiene un mantenimiento inadecuado esto puede provocar lesiones graves a personas o daños materiales. Pahlén AB no se responsabiliza por daños derivados de una incorrecta instalación, manipulación o mantenimiento.

Solo se puede modificar o hacer cambios al producto con el consentimiento del fabricante. Utilice únicamente piezas de recambio o accesorios autorizados por el fabricante.

Las bombas estándar de Pahlén no se pueden usar con agua de piscina agresiva, vea los valores de agua recomendadas abajo. Pahlén también ofrece bombas especiales diseñadas para agua agresiva. Pónganse en contacto con la asistencia sobre productos de Pahlén para más información.

**Transporte y almacenamiento estacional:** Almacene la bomba en un ambiente seco donde no hay grandes variaciones de temperatura. (Grandes variaciones de temperatura y un ambiente húmedo puede ocasionar daños por corrosión en las bobinas del motor o las partes metálicas.)

## Seguridad

- Utilice solo la bomba dentro de los valores límites que figuren en la placa descriptiva de la bomba y el motor.
- Instale la bomba de acuerdo con las normas y reglas locales vigentes y en conformidad con las normas de las compañías eléctricas.
- Asegure que la placa descriptiva de la bomba es legible incluso después de la instalación.
- No utilice la bomba sin su cubierta de protección. El contacto con componentes eléctricos activos o componentes móviles puede ocasionar daños serios.
- Compruebe siempre que la alimentación eléctrica de la bomba esta desconectado antes de realizar cualquier trabajo, servicio o mantenimiento.
- Asegure que las dimensiones de las tuberías que salen y entran en la bomba son correctas, vea la tabla en la página siguiente. Esto reducirá el riesgo de caída de presión que puede causar cavitación y dañar las piezas mecánicas de la bomba.
- Si hay riesgo de congelación hay que poner la bomba fuera de servicio y vaciarla para evitar daños por heladas.

### !Nota!

El aparato puede ser operado por menores a partir de los 8 años y por personas (e incluso por niños) con capacidades físicas, sensoriales o mentales reducidas, o que carecen de conocimiento o experiencia, si previamente hayan sido instruidos o informados sobre el uso correcto y seguro del aparato y entienden los posibles riesgos. No permita que niños jueguen con el aparato.

La limpieza o el mantenimiento no deben ser realizados por menores sin supervisión.

## Descripción del producto

La bomba está destinada para circular agua filtrada en piscinas con desinfección de cloro (cloro orgánico e inorgánico). Pahlén no puede garantizar la vida útil y el funcionamiento de la bomba si se usa en combinación con otros tipos de desinfectantes.

La carcasa del prefiltro es divisible para que se pueda girar la dirección de la entrada sin interferir con en el funcionamiento de la bomba. Esto facilita la colocación de la bomba en sitios con espacio limitados.

## Funcionamiento

Lado de succión (A) - la bomba succiona el agua.

El agua pasa por la carcasa del prefiltro (B) que contiene una cesta colador y continúa su recorrido hasta llegar al cuerpo de la bomba (C).

A continuación el cuerpo de la bomba bombea/presiona el agua hacia afuera por el lado de la descarga (D).

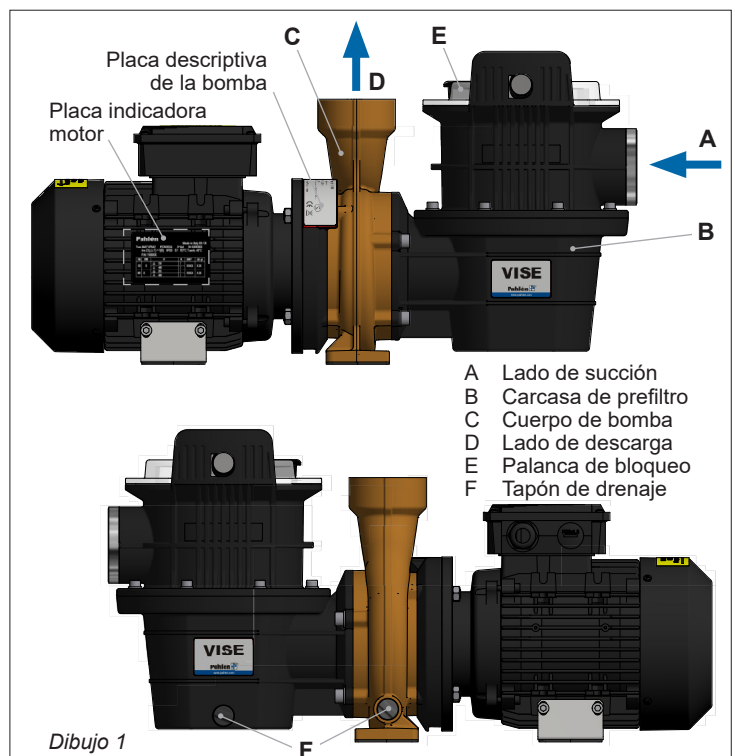
Los tapones de drenaje (E) se abren durante el drenaje del prefiltro y el cuerpo de la bomba.

## El producto está destinado para los siguientes valores

Cloruro total:	máx. 3,5 mg/l *
Contenido de cloruro y sal:	máx. 250 mg/l
Valor pH:	7.2 - 7.6
Alcalinidad:	60-120 mg/l (ppm)
Dureza de calcio:	100-300 mg/l (ppm)
Hierro:	máx. 0,1 mg/l*
Cobre:	máx. 0,2 mg/l*
Manganeso:	máx. 0,05 mg/l*
Fósforo:	máx. 0,01 mg/l*
Nitrato:	máx. 50 mg/l*

La garantía no cubre valores que están fuera de estos límites.

\* Según EN 16713-3 2016



## Datos técnicos

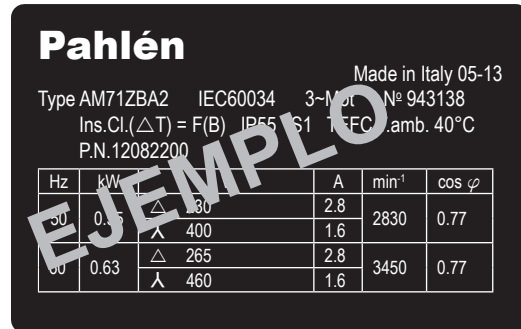
Grado de protección	IP55
Presión de agua máxima	2,5 bar
Temperatura de ambiente	Máx. +45°C
Temperatura de agua	Máx. +45°C

Veán la placa de descripción para información sobre altura máx. de elevación ( $H_{max}$ ).  
El dibujo 1 muestra donde está situada la placa descriptiva de la bomba.

## Ejemplo:

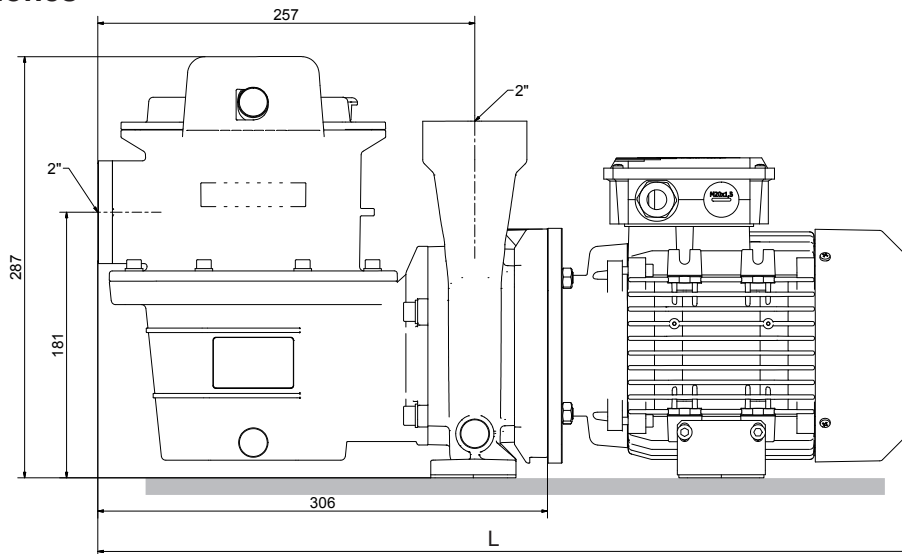


Dibujo 2. Placa descriptiva- modelo de bomba



Dibujo 3. Placa indicadora-motor de la bomba

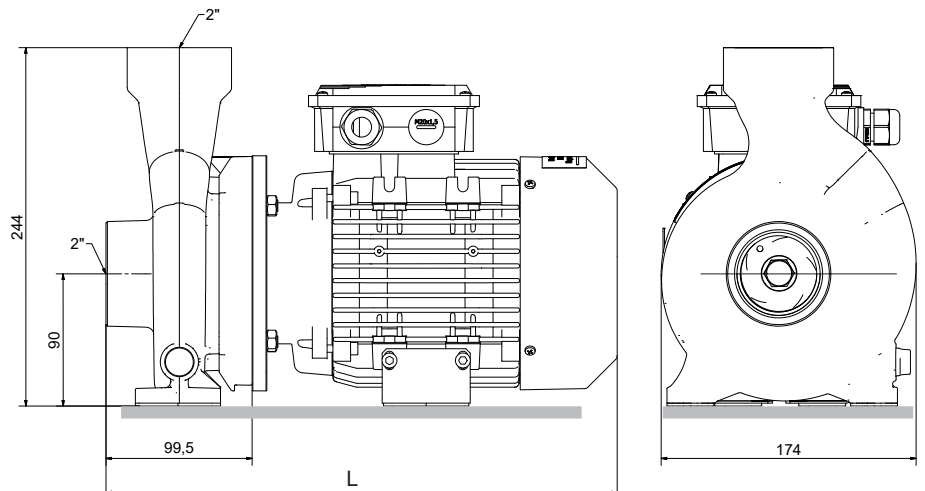
## Dimensiones



Dibujo 4a. WaterWISE

WaterWISE		
Potencia	L	Peso
0.25kW	490 mm	12 kg
0.37kW	520 mm	12.2 kg
0.55kW	520 mm	13.8 kg
0.75kW	540 mm	18.4 kg
1.1kW	560 mm	25.8 kg

FloWISE		
Potencia	L	Peso
0.25kW	278 mm	9.4 kg
0.37kW	308 mm	9.6 kg
0.55kW	308 mm	11.2 kg
0.75kW	328 mm	15.8 kg
1.1kW	348 mm	23.2 kg



Dibujo 4b. FloWISE

## Instalación

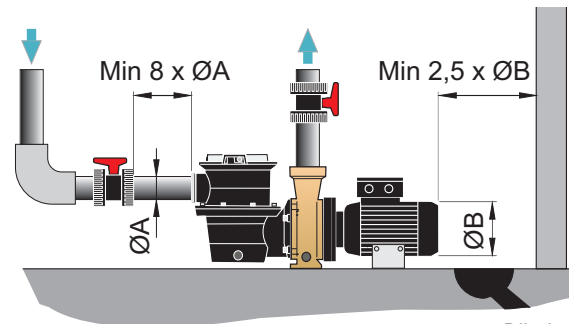
Recomendamos la utilización del kit de conexión de Pahlén (nº de art.118000) que contiene conexiones de unión con junta tórica para sellar. Utilice una cinta de sellado o un sellador indicado para plástico ABS para sellar. Siga las indicaciones abajo para dimensionar los tubos.

### Colocación

La bomba debe ser instalada por debajo del nivel del agua y cerca de la piscina para que la tubería de aspiración sea lo más corto posible. El espacio libre detrás del motor de la bomba debe de ser al menos 2,5x diámetro del ventilador. Fije la bomba con un perno adecuado sobre una superficie plana y seca de manera tal que se evite la propagación del ruido inducido. (Coloque las pequeñas alfombras de goma suministradas debajo de la bomba.)

Compruebe que el espacio tiene buena ventilación y está protegido contra inundaciones.

Coloque la bomba y el prefiltro de modo que permite sacar la cesta colador para vaciarla/mantenerla periódicamente.



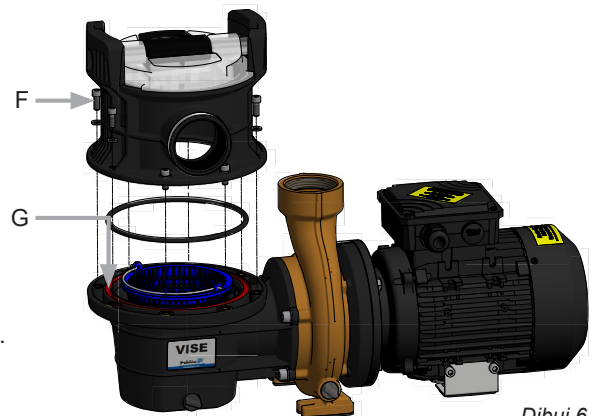
Dibuj 5

### Dirección de entrada alternativa

La carcasa del prefiltro es divisible y permite girar y montar la parte superior en 7 diferentes direcciones de entrada. Esto hace que sea más fácil adaptar el espacio de la bomba en la sala de máquinas a la fontanería de la piscina.

#### Haz lo siguiente para cambiar la dirección de entrada:

1. Afloja los 8 tornillos (F) que sujetan la parte superior (inexbits 5)
2. Levante y gire la parte superior a la posición deseada. Compruebe que la junta tórica (G) está en la ranura correcta.
3. Fije la parte superior con los 8 tornillos (con arandelas por debajo). Atornillalos de forma transversal (4 Nm).



Dibuj 6

## Instalación de tubería

Fije o sujete los tubos que recorren desde y hacia la bomba para descargarlos. De este modo se previene tensiones de material que puede ocasionar daños y/o filtraciones.

No utilice válvulas de cierre rápido debido a que estos pueden generar picos de presión que sobrepasan la presión máxima de la bomba. Utilice cinta de sellado o un sellador indicado para plástico ABS para sellar.

Controle que todos los acoplamientos estén sellados durante el funcionamiento.

### Dimensión de tubería recomendada

Tipo de bomba	Dimensiones exteriores	
	Lado de succión (máx. 10 m*)	Lado de presión (máx. 20 m*)
0,25–0,37kW	mín Ø50 mm	Ø50 mm
0,55–1,1kW	Ø63 mm	Ø63 mm

\* Utilice un diámetro mayor para tramos más largos.

### Tubo de presión

Conecte el tubo de presión al filtro de depuración. Evite curvas cerradas.

Se recomienda utilizar una válvula de cierre después de la bomba para facilitar el mantenimiento. En algunos casos también puede ser necesario ajustar la contrapresión.



## Tubo de aspiración

Para optimizar la bomba se debe cumplir los siguientes requisitos durante la planificación y el dimensionado del tubo de aspiración: utilizar un tubo grande, pocas válvulas y pocas curvas cerradas. Asegurarse también de colocar la bomba a baja altura abajo y sellar bien las uniones de los tubos para prevenir fuga de aire.

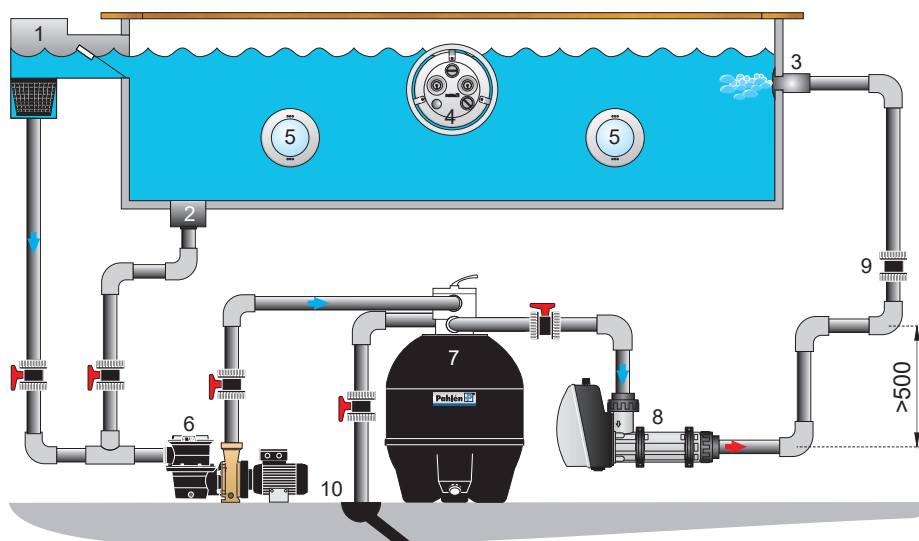
El incumplimiento de estas instrucciones puede reducir la vida útil y el funcionamiento de la bomba.

El tubo de aspiración debe de ser equipada con una válvula de cierre que siempre debe permanecer abierta durante el funcionamiento de la bomba.

Procure colocar el tubo de aspiración cerca de la bomba y totalmente recto con una longitud mínima correspondiente a 8 x diámetro de tubo, vea el dibujo. Entre la piscina y la bomba se recomienda la caída por gravedad.

Si se coloca la bomba por encima del nivel del agua, hay que colocar una válvula anti retorno en el tubo de aspiración.

Esto, sin embargo, produce pérdidas de flujo por lo que se recomienda instalar una válvula de estrangulación en el lado de la descarga. Si esto no se hace, existe el riesgo de que la bomba cavite, lo cual puede ocasionar fuga de la junta del eje y dañar los propulsores.



1. Aliviadero
2. Sumidero
3. Entrada
4. JetSwim
5. Iluminación
6. Bomba
7. Filtro
8. Calentador eléctrico
9. Válvula antirretorno
10. Desagüe

## Instalación eléctrica

**¡NOTA! Nunca arranques la bomba en vacío.**

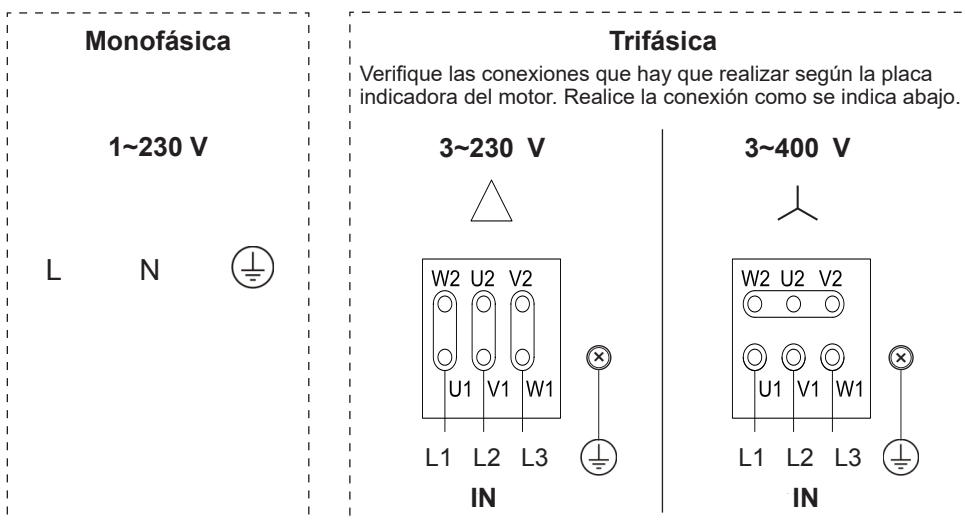
El motor eléctrico de la bomba tiene que ser instalado por un electricista autorizado y cumplir todas las normativas nacionales. La instalación eléctrica se realiza después de la instalación de tubería.

La bomba debe de ser protegido y alimentado a través de un interruptor diferencial que actúen con una corriente de fuga máxima de 30mA.

La bomba debe de estar provisto con un Interruptor de aislamiento y una protección de motor homologado que tiene que ser ajustado a la potencia del motor. Vea la placa indicadora del motor de la bomba para más información sobre la tensión y tipo de conexión (monofásica/trifásica).

Compruebe durante el arranque de la bomba que la dirección de rotación de la bomba concuerda con la flecha en la campana del ventilador del motor.

## Esquema eléctrico



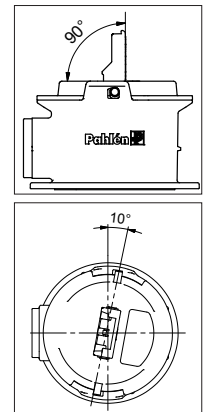
## Operación

**Nunca arranques la bomba en seco ya que esto puede dañar la junta del eje rotatorio.**

No arranques la bomba sin una cesta colador. Si se usa sin colador existe el riesgo de que cuerpos extraños penetren y dañen partes vitales de la bomba. Asegure que las aperturas/salidas de la piscina hacia el lado de la succión de la bomba cumplen con las directrices, estándares e instrucciones actuales.

**La presión diferencial tiene que ser al menos 8 mvp durante un régimen máximo.** La bomba no debe tener un funcionamiento continuo con una presión diferencial bajo (riesgo de cavitación, puede dañar piezas vitales).

1. Compruebe que la bomba esté llena de agua antes de ponerlo en marcha.  
Desmonte la tapa de la carcasa del prefiltro levantando la palanca de bloqueo y girando la tapa en el sentido de las agujas del reloj. Llene la carcasa con agua hasta la conexión de aspiración.
2. Cierre la tapa, gire en el sentido de las agujas del reloj y compruebe que la palanca de bloqueo se asienta.
3. Compruebe que todas las válvulas hacia la bomba estén abiertos. Asegure que la apertura inferior entre el motor y el cuerpo de la bomba no está bloqueado (un bloqueo puede dañar la bomba).
4. Abre la válvula en el lado de presión de la bomba hasta la mitad  
**Nunca arranques la bomba hacia una válvula cerrada** - esto puede ocasionar daños.
5. Arranque la bomba, y en caso de que tenga aire, vacíala completamente de aire antes de abrir completamente la válvula en el lado de presión.
6. Compruebe que no hay ninguna fuga.



## Manejo

**Apague siempre el motor antes de que la posición de funcionamiento del filtro de arena en la válvula central cambie** (o se cierren otras válvulas). No toque el motor durante su funcionamiento. El motor puede llegar a alcanzar temperaturas muy elevadas durante su funcionamiento. Deje que el motor se enfríe antes de cualquier mantenimiento. Compruebe regularmente que la cesta colador no tiene cuerpos extraños ni suciedad.

**Nota! Nunca eche ningún producto químico directamente en la cesta colador.** Esto dañaría los componentes de la bomba.

Se recomienda un funcionamiento continuada para prevenir la formación de condensación que produce corrosión en el motor. Continuos periodos de parada en una temperatura de ambiente fría no es bueno para el motor porque fomenta la formación de incrustaciones que puedan bloquear la movilidad. Si un periodo parada ha durado más de 1 semana hay que controlar/ejercitar el eje de motor antes de arrancar. Desconecte la corriente eléctrica de la bomba y utilice un destornillador para girar el eje en centro en la parte posterior del motor. También se puede desmontar la tapa del ventilador y girar el ventilador.

## En caso de riesgo de congelación

En caso de riesgo de congelación debe drenar toda la bomba y su tubería de entrada y salida. La bomba se drena completamente desenroscando los tapones de desagüe (E) vea el dibujo 1.

## Resolución de problemas

Desconecte el suministro eléctrico de la bomba si tiene que realizar cualquier mantenimiento. Si el equipo tiene fuga también hay que desconectar la tensión de la alimentación de la bomba.

No arranque la bomba repetidas veces si está bloqueado la bomba/eje de motor, ya que esto dañara el motor.

Problema	Causa	Solución
Salta los fusibles/ la protección del motor.	La bomba esta sobrecargada.	Compruebe la movilidad del eje de motor: El eje se mueve con dificultad- contacte el instalador El eje se mueve con facilidad- contacte un electricista para medir la tensión y el consumo eléctrico.
La bomba va, pero tiene un caudal deficiente	Bombeo insuficiente.	Compruebe que la cesta colador de la bomba no tiene suciedad o cuerpos extraños. Compruebe que el flujo de entrada y la salida de agua de la bomba no está bloqueado (válvulas de cierre etc.). Compruebe la dirección de rotación de la bomba. Una rotación en dirección contraria produce más ruido y reduce el caudal de la bomba significativamente. Compruebe que las dimensiones de las tuberías cumplen con las especificaciones.
El motor de la bomba se calienta.	Refrigeración inadecuada.	Compruebe que el ventilador del motor tiene una refrigeración adecuada. Compruebe que la temperatura de ambiente no está demasiado alta.
	Presión demasiado alta en el lado de presión.	Verifique que la bomba deja un caudal superior a 10 % de la altura de elevación de la bomba Hmax (vea la placa descriptiva).
	La protección de motor se ha instalado incorrectamente.	Compruebe que el valor establecido en la protección del motor concuerda con la placa indicadora del motor.
Sale gotas de agua por la junta del eje (entre el motor y el cuerpo de la bomba).	(Es normal que sale unas gotas durante la fase inicial).	Si hay una fuga continua hay que cambiar la junta del eje. (La junta del eje es una pieza sometida a desgaste y su vida útil depende de diversos factores como p. ej. las horas de funcionamiento y la calidad de agua entre otros.)

## Dati generali

È importante che il presente manuale sia letto attentamente sia dall'utente che dall'installatore per garantire un funzionamento sicuro della pompa e la sua massima durata. Le pompe Pahlén sono realizzate e testate secondo gli standard in vigore, nonché certificate da terzi.

Se il prodotto viene usato in modo scorretto, non viene sottoposto a sufficiente manutenzione o viene modificato, vi è il rischio di lesioni personali o danni alle cose. Pahlén AB non è da ritenersi responsabile per danni provocati da installazione errata, utilizzo improprio o errata manutenzione.

Modifiche o correzioni al prodotto possono avvenire solo in seguito all'approvazione del costruttore. Usare unicamente parti di ricambio o accessori approvati dal costruttore.

Per le pompe standard Pahlén, l'acqua della piscina non deve essere aggressiva, vedere i valori raccomandati riportati sotto. Pahlén dispone anche di pompe speciali realizzate appositamente per funzionare in un ambiente aggressivo. Contattare l'Assistenza Prodotti Pahlén per maggiori informazioni.

**Trasporto e stoccaggio stagionale:** Conservare la pompa in un ambiente asciutto e con una temperatura il più possibile stabile. (Importanti variazioni di temperatura e un ambiente umido possono provocare danni da corrosione sugli avvolgimenti del motore o sulle parti in metallo.)

## Sicurezza

- La pompa può essere usata solo entro i limiti riportati sulla targhetta della pompa e sulla targhetta del motore.
- La pompa va installata seguendo le leggi locali in vigore, e secondo le disposizioni dell'azienda fornitrice dell'energia.
- Assicurarsi che le targhette della pompa e del motore siano ben visibili anche dopo l'installazione.
- Non usare la pompa se è sprovvista delle coperture di sicurezza. Toccare le parti in movimento o le parti conduttrici di energia può provocare gravi lesioni.
- Controllare sempre che la corrente alla pompa sia interrotta prima di intraprendere qualsiasi intervento, di manutenzione o di assistenza, sulla pompa.
- Assicurarsi di installare tubi di dimensioni corrette da e alla pompa, vedere la tabella alla pagina successiva. Ciò riduce il rischio di caduta di pressione che può provocare danni da cavitazione alle parti meccaniche della pompa.
- In caso vi sia rischio di gelate, spegnere la pompa e drenarla per evitare danni.

### Nota!

L'apparecchio può essere usato da bambini a partire da 8 anni di età e da persone (bambini inclusi) con ridotta capacità fisica, sensoriale o mentale o senza conoscenze o esperienze, a condizione che abbiano ricevuto istruzioni o informazioni su come utilizzare l'apparecchio in modo sicuro, e comprendano i rischi correlati. I bambini non devono giocare con l'apparecchio.

La pulizia e la manutenzione non vanno eseguiti da bambini senza l'assistenza di un adulto.

## Descrizione del prodotto

La pompa è prevista per il ricircolo dell'acqua filtrata in piscine con disinfezione al cloro (organico o inorganico). Pahlén non può garantire la durata della pompa o le prestazioni per l'utilizzo con altri tipi di disinfettanti.

La scatola del pre-filtro può essere separata, questo consente di modificare la direzione del flusso senza interferire con le prestazioni della pompa. Ciò facilita il posizionamento della pompa se lo spazio per l'installazione è limitato.

## Funzionamento

Lato di aspirazione (A) - la pompa aspira l'acqua.

L'acqua passa dentro la scatola del pre-filtro (B) che ha un filtro interno, e va alla scatola della pompa (C).

L'acqua viene pompata/spinta fuori dalla scatola della pompa dal lato di immissione (D).

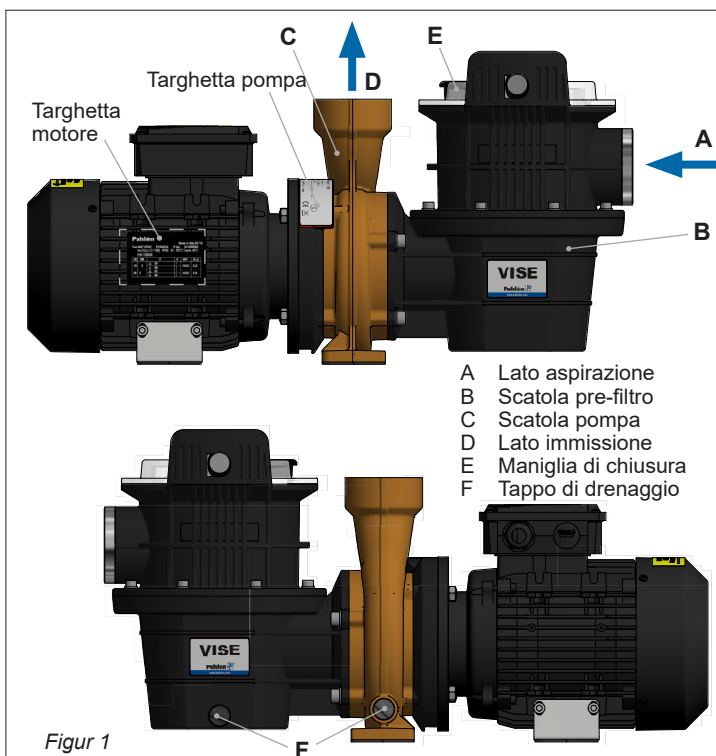
I tappi di scarico (E) si aprono per il drenaggio del pre-filtro e della scatola della pompa.

### Il prodotto è previsto per i seguenti valori dell'acqua:

Cloro totale:	max 0,1 mg/l*
Concentrazione di cloruro:	max 250 mg/l
pH:	7,2 - 7,6
Alcalinità:	60-120 mg//litro (ppm)
Durezza del calcio:	100-300 mg//litro (ppm)
Ferro:	max 0,1 mg/l*
Rame:	max 0,2 mg/l*
Manganese:	max 0,05 mg/l*
Fosforo:	max 0,01 mg/l*
Nitrati:	max 50 mg/l *

Se i valori non rientrano in questi parametri, la garanzia del prodotto decade.

\* Conforme a EN 16713-3 2016



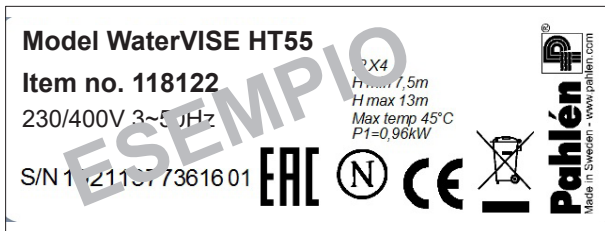
Figur 1

## Caratteristiche tecniche

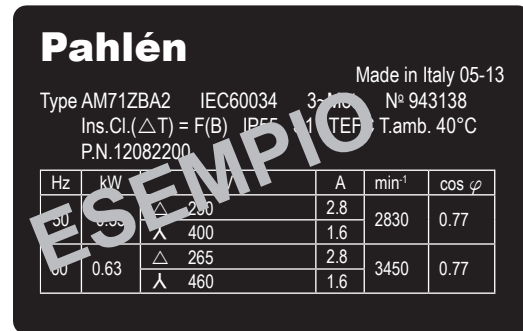
Grado di protezione	IP55
Pressione max dell'acqua:	2,5 bar
Temperatura ambiente	max. +45°C
Temperatura dell'acqua	max. +45°C

Vedere la targhetta del modello di pompa per le informazioni sull'altezza energetica massima ( $H_{max}$ ).  
L'immagine 1 mostra dove è applicata la targhetta del tipo sulla pompa.

### Esempio:

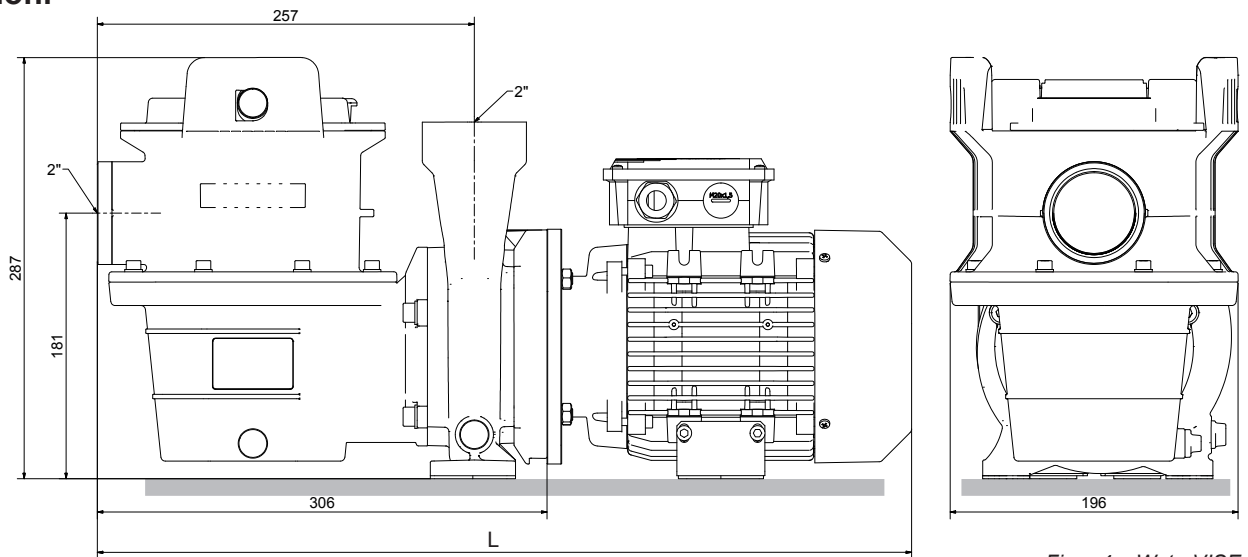


Figur 2. Targhetta del tipo- modello pompa.



Figur 3. Targhetta identificativa - Motore pompa.

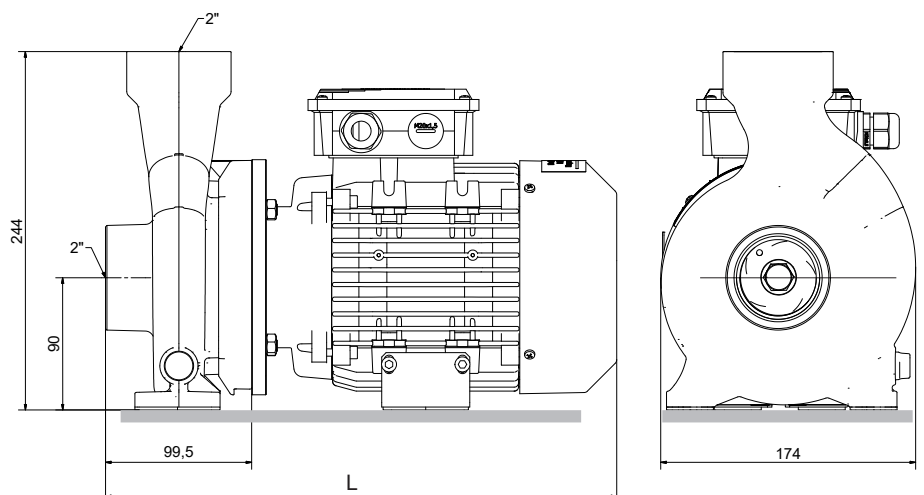
## Dimensioni



Figur 4a. WaterVISE

WaterVISE		
Potenza	L	Peso
0.25kW	490 mm	12 kg
0.37kW	520 mm	12.2 kg
0.55kW	520 mm	13.8 kg
0.75kW	540 mm	18.4 kg
1.1kW	560 mm	25.8 kg

FloVISE		
Potenza	L	Peso
0.25kW	278 mm	9.4 kg
0.37kW	308 mm	9.6 kg
0.55kW	308 mm	11.2 kg
0.75kW	328 mm	15.8 kg
1.1kW	348 mm	23.2 kg



Figur 4b. FloVISE

## Installazione

Consigliamo l'utilizzo del kit di collegamento Pahlén (art. n. 118000) contenente i raccordi di unione con guarnizioni o-ring. Usare un nastro per filettature o un sigillante previsto per l'uso con plastica ABS per sigillare le filettature. Dimensionare i tubi secondo la tabella sotto.

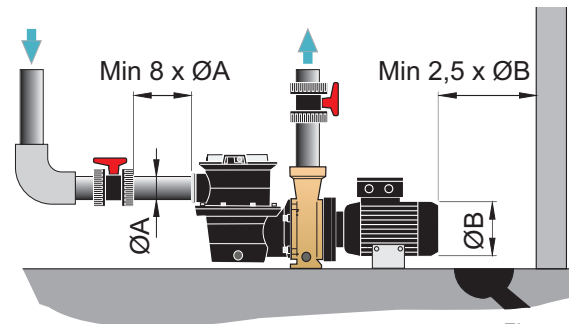
## Posizionamento

Posizionare la pompa più in basso della superficie dell'acqua della piscina, in modo che il condotto di aspirazione sia il più corto possibile.

Lasciare uno spazio libero dietro il motore della pompa corrispondente a minimo 2,5 volte il diametro della ventola. Fissare la pompa con bulloni adatti su una superficie piana e stabile, in modo da evitare rumorosità. (Montare i gommini in dotazione sotto i piedini della pompa).

Assicurarsi che la zona sia ben ventilata, asciutta e che non sia esposta a inondazioni.

La pompa con pre-filtro va montata in modo che il filtro possa essere estratto per la pulizia/lo svuotamento periodico.



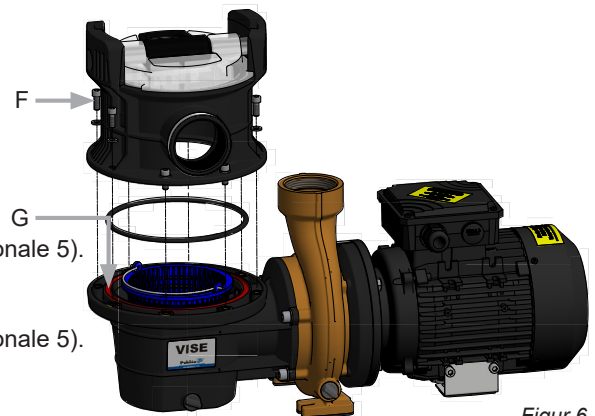
Figur 5

## Direzione alternativa del flusso

La scatola del pre-filtro può essere separata, la parte superiore può essere ruotata e montata in 7 modi per diverse direzioni del flusso di immissione. Ciò rende più facile adeguare il posizionamento della pompa nella zona dei macchinari, tenendo conto delle tubazioni dell'impianto della piscina.

### Per modificare la direzione del flusso:

1. Svitare le 8 viti (F) che fissano la parte superiore (viti a testa esagonale 5).
2. Sollevare e ruotare la parte superiore nella posizione desiderata. Assicurarsi che l'o-ring (G) sia in posizione nel suo recesso.
3. Svitare le 8 viti (F) che fissano la parte superiore (viti a testa esagonale 5). Sollevare e ruotare la parte superiore nella posizione desiderata. Assicurarsi che l'o-ring (G) sia in posizione nel suo recesso.



Figur 6

## Installazione dei tubi

Le tubazioni da e alla pompa devono essere legate con fascette o in altro modo fissate per scaricare il peso. Ciò serve a evitare tensioni nel materiale, che potrebbe comportare danni e/o perdite.

Non usare valvole a chiusura rapida poiché possono generare sbalzi di pressione superiori alla pressione massima tollerata dalla pompa. Usare un nastro per filettature o un sigillante previsto per l'uso con plastica ABS per sigillare le filettature.

Controllare che tutti i raccordi siano perfettamente sigillati prima di mettere in funzione la pompa.

## Dimensioni raccomandate dei tubi

Tipo di pompa	Diametro esterno del tubo	
	Lato aspirazione (max 10 m*)	Lato immissione (max 20 m*)
0,25–0,37kW	min Ø50 mm	Ø50 mm
0,55–1,1kW	Ø63 mm	Ø63 mm

\* Per tratte più lunghe: usare un diametro superiore.

## Condotto di immissione

Collegare il condotto di immissione della pompa al filtro di pulizia. Evitare piegature.

Dal punto di vista della manutenzione si consiglia di montare una valvola di intercettazione. In tal caso, potrebbe essere necessario regolare la contropressione.

## Condotto di aspirazione

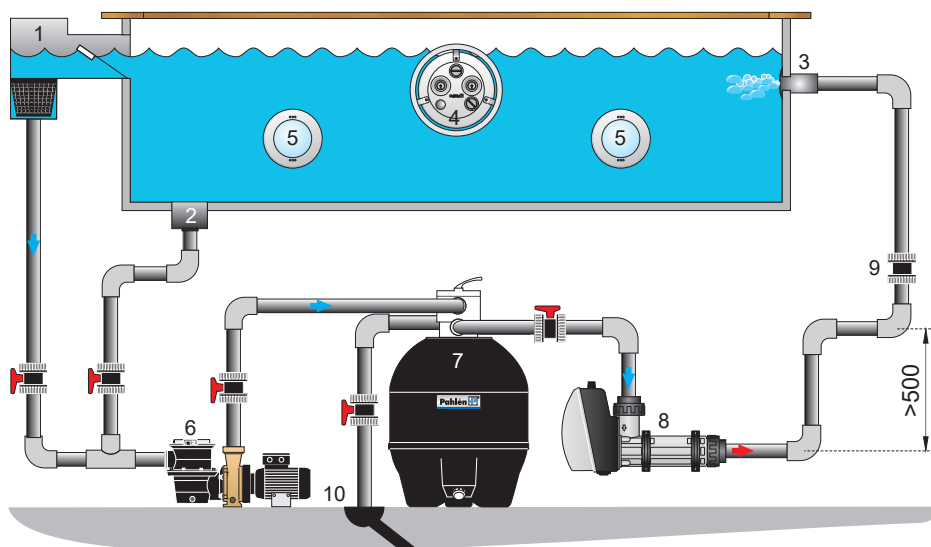
Per ottimizzare il funzionamento della pompa, seguire le regole indicate sotto per la pianificazione e il dimensionamento del condotto di aspirazione: tubo di grandi dimensioni, condotto di aspirazione corto, poche valvole, poche curve a gomito dei tubi, pompa posizionata in basso e giunzioni perfettamente sigillate per evitare le perdite d'aria.

La durata e le prestazioni della pompa possono diminuire se non si osservano le regole illustrate sopra.

Il condotto di aspirazione dovrebbe essere dotato di valvola di intercettazione, che deve rimanere sempre interamente aperta quando la pompa è in funzione.

Il condotto di aspirazione nel tratto più vicino alla pompa dovrebbe essere dritto, per una lunghezza corrispondente almeno a 8 volte il diametro del tubo, vedere la figura. Si consiglia la caduta libera dalla piscina alla pompa.

Se la pompa viene posizionata più in alto della superficie dell'acqua della piscina, è necessario montare una valvola di ritegno sul condotto di aspirazione. Questa contribuisce tuttavia a perdite di flusso, e si dovrebbe strozzare leggermente la pompa montando una valvola sul lato di immissione. In caso contrario si rischia la cavitazione della pompa, che può portare a perdite delle guarnizioni degli assi e danni alla girante della pompa.



1. Scarico del troppo pieno
2. Scarico inferiore
3. Immissione
4. JetSwim
5. Illuminazione
6. Pompa
7. Filtro
8. Riscaldatore elettrico
9. Valvola di ritegno
10. Scarico

## Installazione elettrica

**NOTA! Non accendere mai la pompa se non è piena d'acqua.**

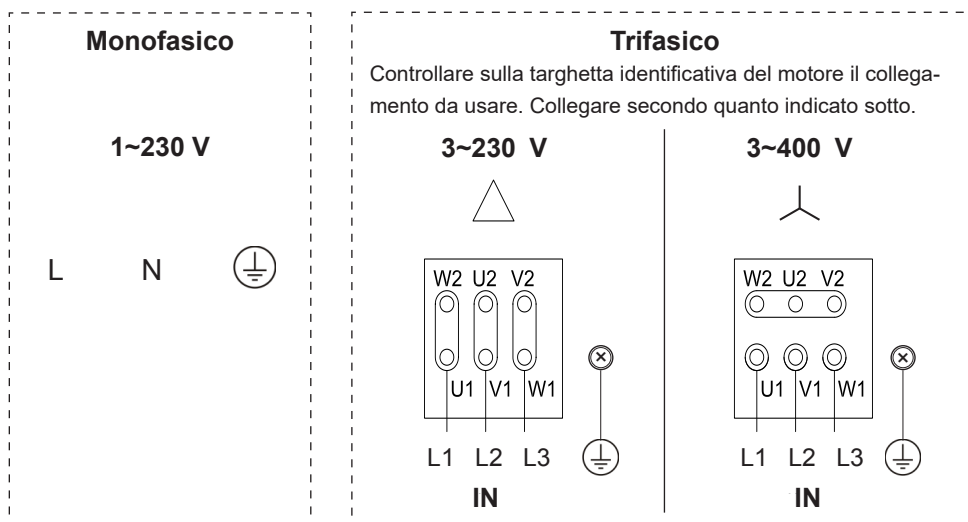
Il motore elettrico della pompa va installato da un elettricista specializzato, seguendo le normative nazionali. L'installazione elettrica va effettuata dopo l'installazione dei tubi.

La pompa deve essere dotata di fusibili e alimentata tramite un interruttore differenziale con scollegamento del funzionamento di max 30 mA.

La pompa deve inoltre essere dotata di dispositivo multipolare di arresto da impostare secondo l'intensità di corrente del motore. Vedere la targhetta identificativa del motore della pompa per tutte le informazioni sulla tensione e il tipo di collegamento (monofasico-trifasico).

All'avvio della pompa, controllare che la direzione di rotazione corrisponda alla freccia sul carter della ventola del motore

## Schema di collegamento elettrico



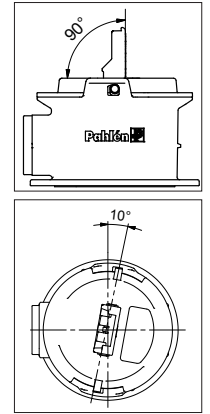
## Funzionamento

### Non fare mai funzionare la pompa asciutta, si danneggia la guarnizione dell'asse!

La pompa non va messa in funzione senza filtro, poiché questo può provocare l'ingresso di materiali estranei all'interno della pompa e il danneggiamento di parti vitali. Assicurarsi che le aperture/gli scarichi nella piscina sul lato di aspirazione della pompa siano corrispondenti alle linee guida in vigore, gli standard e le istruzioni.

**La pressione differenziale deve essere minimo 8 mvp con regime massimo.** La pompa non deve funzionare costantemente con pressione differenziale troppo bassa (rischio di cavitazione e danno alle parti vitali).

1. Assicurarsi che la pompa sia piena d'acqua prima di attivarla.  
Smontare il coperchio della scatola del pre-filtro sollevando la maniglia di blocco e girando il coperchio in senso orario. Riempire la scatola di acqua fino al collegamento del tubo di aspirazione.
2. Chiudere il coperchio, ruotarlo in senso antiorario e controllare che la maniglia di blocco si abbassi.
3. Controllare che tutte le valvole della pompa siano aperte. Assicurarsi che l'apertura inferiore tra il motore e la scatola della pompa non sia bloccata (qualsiasi ostruzione può danneggiare la pompa).
4. Aprire a metà la valvola sul lato di immissione della pompa.  
**Non far mai funzionare la pompa con la valvola chiusa** - la pompa rimarrebbe danneggiata.
5. Avviare la pompa e lasciar sfiatare completamente l'eventuale aria presente prima di aprire interamente la valvola sul lato di immissione.
6. Controllare che non vi siano perdite



## Utilizzo

### Spegnere sempre la pompa prima di modificare la funzione della valvola centrale del filtro a sabbia (o prima di chiudere altre valvole).

Non toccare il motore mentre è in funzione. Il motore può raggiungere temperature elevate durante il funzionamento. Lasciar raffreddare il motore prima di qualsiasi intervento. Controllare regolarmente che l'alloggiamento del filtro sia libero da oggetti estranei e impurità.

**Nota! non versare mai preparati chimici direttamente nell'alloggiamento del filtro della pompa.** Questo danneggia i componenti della pompa.

Si consiglia un funzionamento costante per evitare la formazione di condensa e il rischio di corrosione al motore. Ripetuti periodi di inattività a temperature fredde sono dannose per il motore poiché si possono formare facilmente dei depositi che impediscono il funzionamento del motore. Per periodi di inattività superiori a una settimana, controllare/muovere l'albero del motore prima di azionare il motore. Scollegare per prima cosa l'alimentazione alla pompa, inserire un cacciavite nel bordo posteriore al centro del motore verso la pala della ventola e ruotare l'albero, o in alternativa smontare il cartello della ventola e farla girare a mano.

### In caso di rischio di gelate

Se vi è il rischio di gelate, drenare interamente la pompa e i condotti di aspirazione e di immissione. Svuotare la pompa svitando i tappi di drenaggio (E), vedere la figura 1.

## Ricerca guasti

Per qualsiasi ricerca dei guasti, scollegare per prima cosa l'alimentazione alla pompa. Scollegare anche la tensione di alimentazione alla pompa se l'apparecchio presenta delle perdite.

Non avviare la pompa più volte se la pompa/l'albero motore è bloccato, il motore può risultarne danneggiato.

Problemi	Cause	Rimedi
I fusibili/la protezione del motore scattano.	La pompa è sovraccarica.	Controllare che l'albero motore si muova: Se l'albero si muove a fatica, contattare l'installatore. Se l'albero si muove liberamente, contattare un elettricista per misurare la tensione di funzionamento e l'assorbimento di corrente.
La pompa funziona, ma il flusso è scarso.	Potenza insufficiente della pompa.	Controllare che il filtro della pompa sia privo di impurità o oggetti estranei. Controllare l'apporto di acqua alla pompa e che lo scarico non sia ostacolato dal flusso d'acqua (valvole di ritegno ecc) Controllare la direzione di rotazione del motore. In caso di rotazione contraria, la pompa fornisce un flusso molto ridotto e una rumorosità maggiore. Controllare che le dimensioni dei tubi corrispondano a quanto raccomandato.
Il motore pompa si riscalda.	Raffreddamento insufficiente.	Controllare che la ventola del motore venga raffreddata a sufficienza. Controllare che la temperatura ambiente non sia troppo elevata.
	Pressione troppo alta dal lato di immissione.	Controllare che la pompa immetta un flusso superiore al 10% rispetto all'altezza energetica massima Hmax (vedere la targhetta del tipo della pompa).
	Installazione errata della protezione motore.	Controllare che il valore impostato sulla protezione motore corrisponda a quello riportato sulla targhetta identificativa del motore pompa.
L'acqua gocciola dalla guarnizione dell'asse (tra il motore e l'alloggiamento pompa).	(Alcune gocce sono normali nel periodo di rodaggio).	Per perdite costanti, sostituire la guarnizione dell'asse. (La guarnizione dell'asse è un componente di usura e la sua durata dipende da più fattori, come le ore di funzionamento e la qualità dell'acqua).

Parti di ricambio: vedere il sito internet Pahlén.

## Informacje ogólne

Ważne, aby niniejszą instrukcję przeczytał dokładnie zarówno użytkownik jak i instalator w celu zapewnienia prawidłowego i długotrwałego funkcjonowania pompy.

Pompy Pahlén są produkowane i testowane zgodnie z obowiązującymi normami oraz certyfikowane przez odrębny podmiot. Jeśli produkt jest używany nieprawidłowo, nie jest odpowiednio konserwowany lub jest poddawany modyfikacjom, istnieje ryzyko uszkodzenia osób lub materiałów.

Pahlén AB nie ponosi odpowiedzialności za szkody powstałe w wyniku nieprawidłowej instalacji, niewłaściwego użytkowania lub nieprawidłowej konserwacji.

Modyfikacje lub zmiany produktu mogą mieć miejsce tylko za zgodą producenta. Należy używać tylko części i akcesoriów zatwierdzonych przez producenta.

Dla standardowych pomp Pahlén woda w basenie nie powinna mieć właściwości agresywnych, patrz zalecane wartości wody poniżej. Pahlén produkuje również specjalne pompy przeznaczone do obsługi agresywnej wody. W celu uzyskania dodatkowych informacji należy skontaktować się z Pahlén Produktsupport.

**Transport i przechowywanie sezonowe:** Pompę należy przechowywać w suchym otoczeniu w możliwie stałej temperaturze. (Duże wahania temperatury i wilgotne środowisko mogą powodować uszkodzenia korozyjne uzwojeń silnika i części metalowych).

## Bezpieczeństwo

- Pompa może być stosowana tylko dla wartości określonych na tabliczce znamionowej pompy i tabliczce znamionowej silnika.
- Pompę należy zainstalować zgodnie z obowiązującymi lokalnymi przepisami oraz zasadami przedsiębiorstw energetycznych.
- Należy się upewnić, że tabliczka znamionowa pompy i tabliczka znamionowa silnika są czytelne nawet po instalacji.
- Nie należy używać pompy bez jej osłon. Dotykanie części ruchomych lub pod napięciem może spowodować poważne obrażenia.
- Przed rozpoczęciem jakichkolwiek prac, serwisu lub konserwacji pompy zawsze należy sprawdzić, czy zasilanie pompy jest odłączone.
- Należy się upewnić, że zastosowano prawidłowy rozmiar rur do i z pompy, patrz tabela na następnej stronie. Zmniejsza to ryzyko spadku ciśnienia, który może spowodować uszkodzenia kawitacyjne części mechanicznych pompy.
- Jeżeli istnieje ryzyko zamarznięcia, pompa musi być wyłączona z eksploatacji i osuszona, aby uniknąć uszkodzenia wskutek mrozu.

### UWAGA!

Urządzenie może być używane przez dzieci w wieku od 8 lat i powyżej oraz osoby (w tym dzieci) o ograniczonej sprawności fizycznej, sensorycznej lub umysłowej lub nieposiadające doświadczenia czy wiedzy, jeśli pozostają one pod nadzorem lub zostały poinformowane na temat sposobu korzystania z urządzenia w sposób bezpieczny i rozumieją zagrożenia, które mogą wystąpić. Dzieci nie powinny bawić się urządzeniem. Czyszczenie i konserwacja nie może być wykonana przez dzieci bez nadzoru.

## Opis produktu

Pompa jest przeznaczona do obiegu filtrowanej wody w basenach z dezynfekcją chlorem (chlor organiczny, nieorganiczny). Firma Pahlén nie może zagwarantować długotrwałego użytkowania pompy i wydajności w przypadku zastosowania innego rodzaju środków dezynfekcyjnych.

Obudowa filtra wstępnego jest podzielona na dwie części, co pozwala obrócić kierunek wlotu bez wpływu na działanie pompy. Ma to na celu ułatwienie lokalizacji pompy, gdy przestrzeń do montażu jest ograniczona

### Funkcjonowanie

Strona ssawna (A) - pompa zasysa wodę.

Woda przepływa przez obudowę filtra wstępnego (B) posiadającego wewnętrzny filtr siatkowy i wpływa do korpusu pompy (C).

Woda jest pompowana / wypychana dalej na zewnątrz obudowy pompy po stronie tłocznej (D).

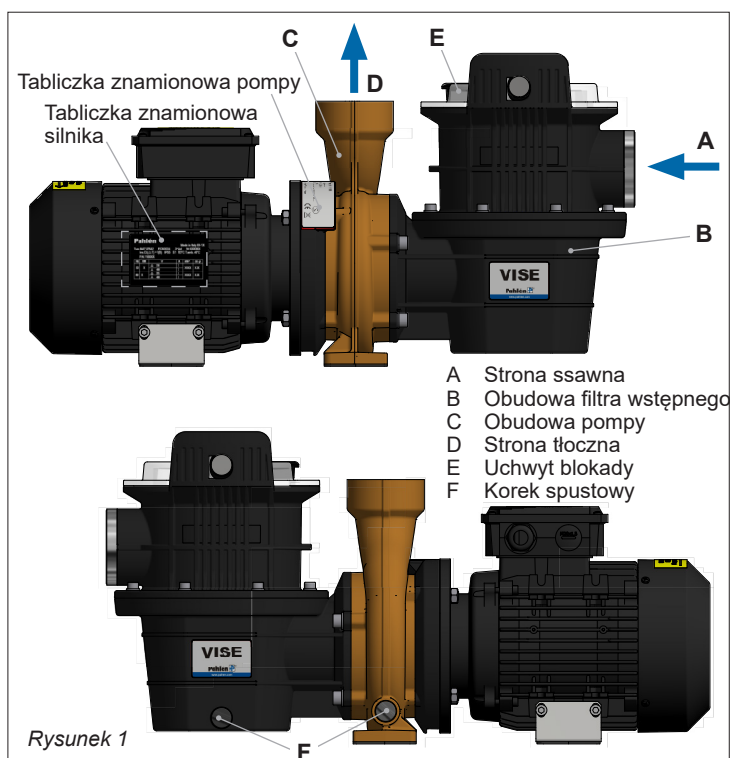
Korki spustowe (E) otwierają się przy odprowadzaniu wody z filtra wstępnego i obudowy pompy.

### Produkt przeznaczony do następujących parametrów wody:

Całkowity chlor:	maks. 3,5 mg / l *
Zawartość chloru (soli):	maks. 250 mg / l
Wartość pH:	7,2 - 7,6
Zasadowość:	60 - 120 mg / litr (ppm)
Twardość wapnia:	100 - 300 mg / litr (ppm)
Żelazo:	maks. 0,1 mg / l *
Miedź:	maks. 0,2 mg / l *
Mangan:	maks. 0,05 mg / l *
Fosfor:	maks. 0,01 mg / l *
Azotan:	maks. 50 mg / l *

**Gwarancja produktu nie obejmuje innych wartości.**

\* Zgodnie z normą EN 16713-3 2016



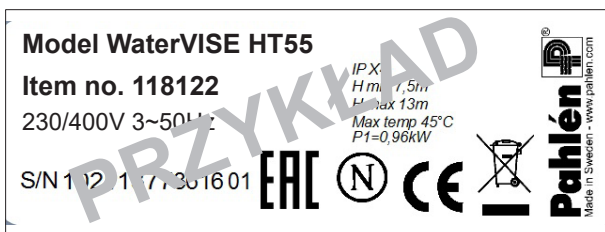


## Dane techniczne

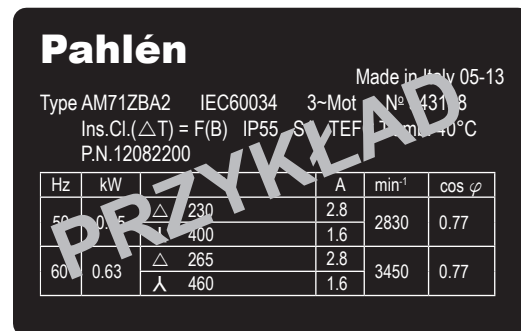
Klasa szczelności	IP55
Maksymalne ciśnienie wody	2,5 bar
Temperatura otoczenia	maks. +45°C
Temperatura wody	maks. +45°C

Patrz tabliczka znamionowa modelu pompy zawierająca informacje o maksymalnej wysokości przy rzucie pionowym w górę ( $H_{max}$ ). Rysunek 1 pokazuje położenie tabliczki znamionowej na pompie.

### Przykład:

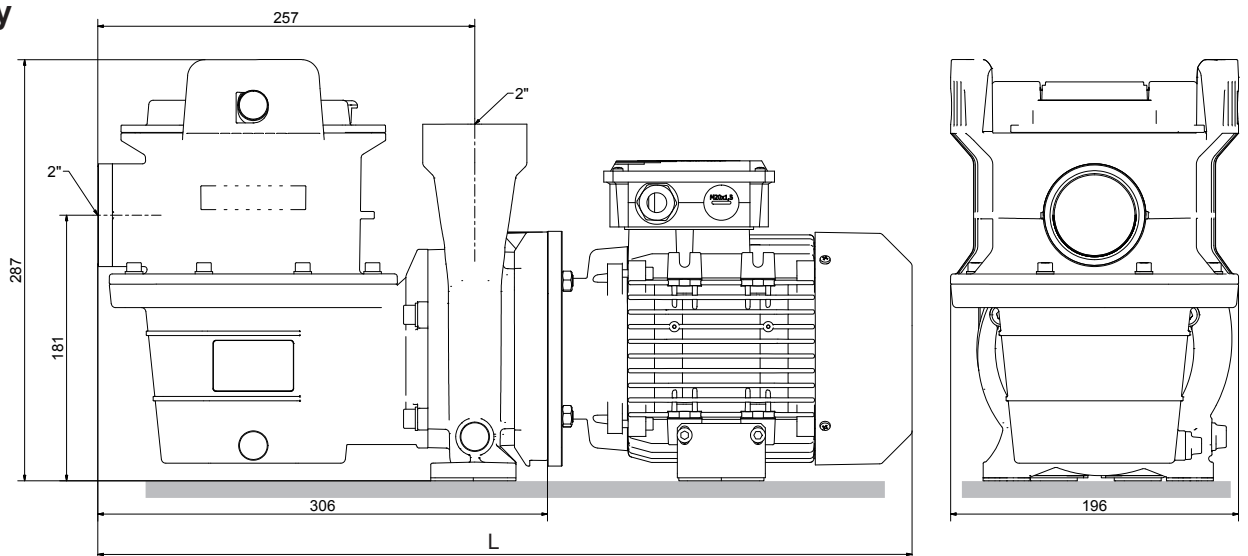


Rysunek 2. Tabliczka znamionowa – model pompy



Rysunek 3. Tabliczka znamionowa – silnik pompy.

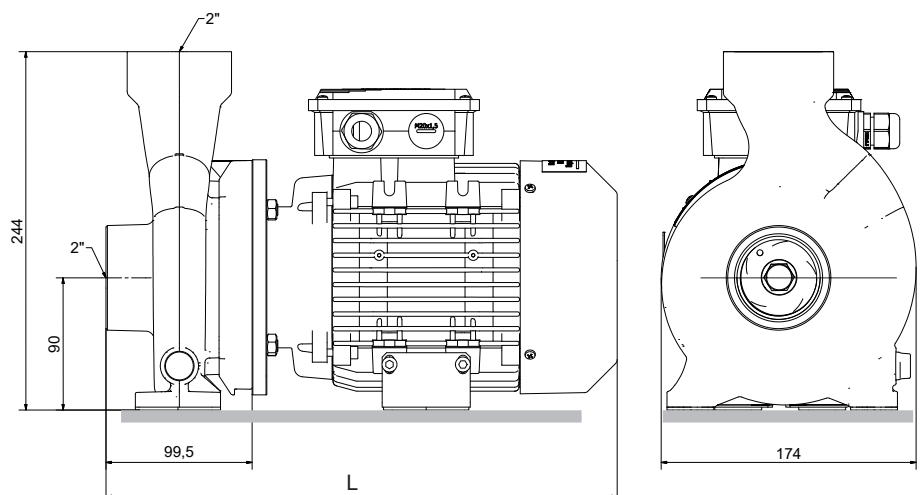
## Wymiary



Rysunek 4a. WaterWISE

WaterWISE		
Moc	L = Długość	Waga
0.25kW	490 mm	12 kg
0.37kW	520 mm	12.2 kg
0.55kW	520 mm	13.8 kg
0.75kW	540 mm	18.4 kg
1.1kW	560 mm	25.8 kg

FloWISE		
Moc	L = Długość	Waga
0.25kW	278 mm	9.4 kg
0.37kW	308 mm	9.6 kg
0.55kW	308 mm	11.2 kg
0.75kW	328 mm	15.8 kg
1.1kW	348 mm	23.2 kg



Rysunek 4b. FloWISE

## Instalacja

Zalecamy korzystanie z zestawu do podłączenia firmy Pahlén (art. nr 118000) zawierającego złączki z uszczelką typu O-ring. Przy uszczelnianiu gwintów należy używać taśmy uszczelniającej do gwintów lub uszczelniacza do gwintów przeznaczonych do tworzywa ABS.

Rozmiar rur zgodnie z tabelą poniżej.

### Umieszczenie pompy

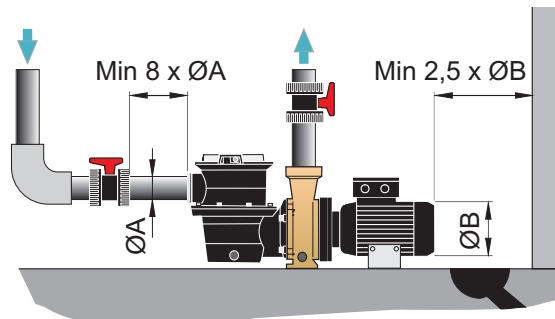
Pompa powinna być umieszczona poniżej powierzchni wody w basenie i blisko basenu, aby rura ssawna była jak najkrótsza.

Wolna przestrzeń za silnikiem pompy powinna wynosić co najmniej 2,5 x średnica wentylatora.

Pompę należy zamocować za pomocą odpowiedniego sworznia na stabilnym, płaskim podłożu w taki sposób, aby zapobiec przenoszeniu dźwięków konstrukcyjnych. (Użyj załączonych w zestawie małych gumowych mat pod nogi pompy).

Należy się upewnić, że miejsce jest dobrze wentylowane, suche i nienarażone na ryzyko zalania.

Pompa ze wstępnym filtrem powinna być umieszczona tak, by filtr siatkowy mógł być wyjmowany w celu regularnego czyszczenia / opróżniania.



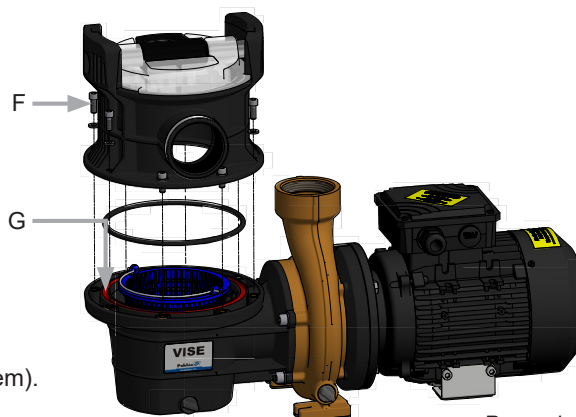
Rysunek 5

### Możliwy kierunek wlotu

Obudowa filtra wstępnego jest podzielona, a górną część można obracać i montować w 7 różnych ustawieniach kierunku wlotu. Dzięki temu łatwiej dostosować lokalizację pompy do pomieszczenia maszynowni uwzględniając system rurociągu basenu.

### Sposób postępowania w przypadku zmiany kierunku wlotu:

1. Poluzuj 8 śrub (F) mocujących górną część (śruby z gniazdem sześciokątnym 5).
2. Podnieś i obróć górną część do wymaganej pozycji. Upewnij się, że pierścień uszczelniający (G) jest umieszczony prawidłowo w swoim rowku.
3. Zamocuj górną część za pomocą 8 śrub (z podkładkami pod spodem). Dokręć je na krzyż (4 Nm).



Rysunek 6

## Instalacja rur

Rury do i z pompy muszą być zabezpieczone lub wzmocnione w celu odciążenia. Zapobiegamy w ten sposób naprężeniu materiału, który może doprowadzić do uszkodzenia i / lub wycieku.

Nie należy stosować zaworów szybkozamykających, gdyż mogą one generować przepięcia w przypadku wysokiego ciśnienia, przekraczającego maksymalne ciśnienie pompy.

Przy uszczelnianiu gwintów należy używać taśmy uszczelniającej do gwintów lub uszczelniacza do gwintów przeznaczonych do tworzywa ABS.

Upewnij się, że wszystkie połączenia są szczelne przy uruchamianiu pompy.

### Zalecane wymiary rur

Typ pompy	Zewnętrzna średnica rur	
	Część ssawna (maks. 10 m*)	Część tłoczna (maks. 20 m*)
0,25–0,37kW	min Ø50 mm	Ø50 mm
0,55–1,1kW	Ø63 mm	Ø63 mm

\* Przy dłuższych odcinkach: użyj rur o większej średnicy.

### Rurociąg tłoczny

Podłącz rurę tłoczną pompy do filtra oczyszczania. Należy unikać ostrych załamania rury.

Dla potrzeb serwisowych, a w niektórych przypadkach w związku z koniecznością wyregulowania ciśnienia zwrotnego zaleca się zastosowanie zaworu odcinającego.

## Rurociąg ssawny

W celu zoptymalizowania działania pompy należy przestrzegać następujących zasad przy planowaniu i projektowaniu rur ssawnych: rury dużych rozmiarów, krótka rura ssawna, niewielka ilość zaworów, mało ostrych załamań rur, pompa nisko zamontowana i dobrze uszczelnione połączenia rur w celu zapobiegania nieszczelności powietrza.

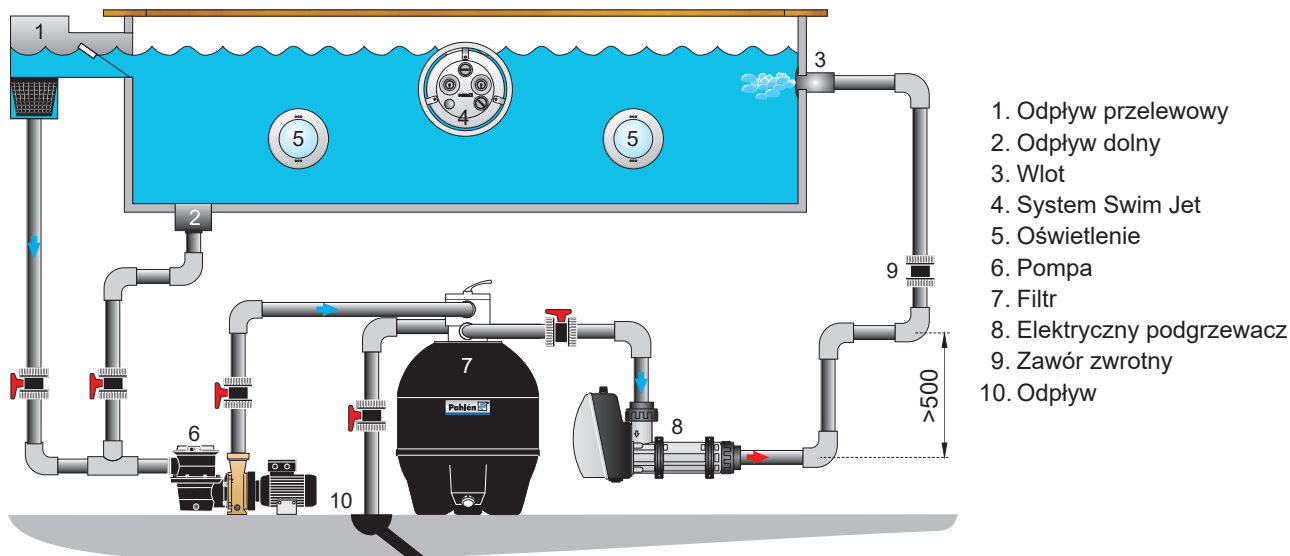
Jeśli nie przestrzega się tych zasad, żywotność i wydajność pompy może ulec skróceniu.

Rura ssawna powinna być wyposażona w zawór odcinający, który ma być zawsze otwarty, gdy pompa pracuje.

Rura ssawna powinna być poprowadzona do pompy w miarę prostym odcinkiem o długości odpowiadającej co najmniej 8 x średnica rury, patrz rysunek. Zaleca się spadek swobodny z basenu do pompy.

Jeżeli pompa jest umieszczona wyżej niż powierzchnia wody w basenie powinien być zainstalowany na przewodzie ssawnym zawór zwrotny. Powoduje to jednak straty przepływu i pompę należy nieco wyhamować za pomocą zaworu po stronie tłocznej.

Jeśli tego nie zrobimy, istnieje ryzyko kawitacji pompy, co może doprowadzić do przecieku uszczelnienia wału i uszkodzenia wirnika.



1. Odpływ przelewowy
2. Odpływ dolny
3. Wlot
4. System Swim Jet
5. Oświetlenie
6. Pompa
7. Filtr
8. Elektryczny podgrzewacz
9. Zawór zwrotny
10. Odpływ

## Instalacja elektryczna

**UWAGA! Pompa nie może być uruchomiona, jeśli nie jest napełniona wodą.**

Silnik pompy musi być zainstalowany przez wykwalifikowanego elektryka i instalacja musi być zgodna z przepisami krajowymi.

Instalacja elektryczna powinna być wykonana po montażu rurociągów.

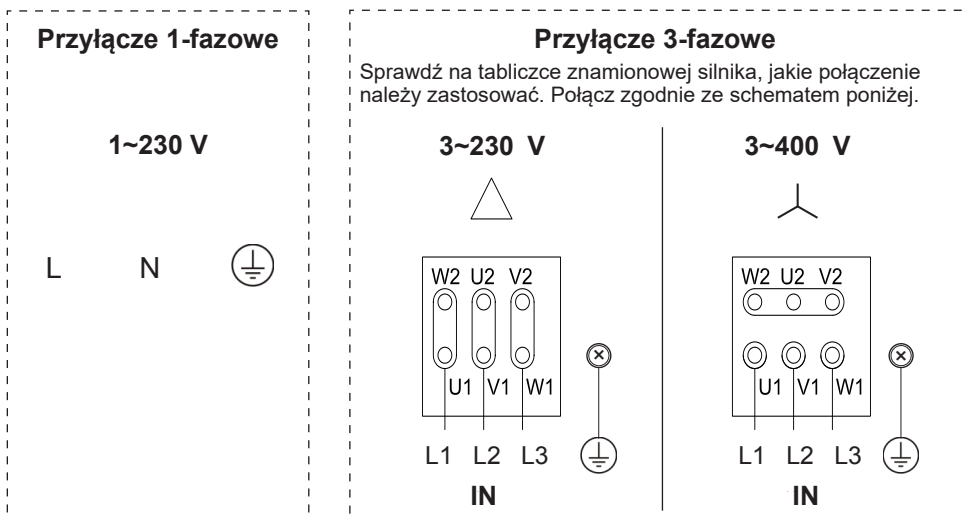
Pompa jest zabezpieczana i zasilana za pomocą wyłącznika prądu szczątkowego z funkcją odłączenia od pracy przy maksymalnie 30 mA.

Pompa powinna być wyposażona w przełącznik wielobiegunowy i certyfikowane zabezpieczenie silnika, dostosowane do wartości prądu silnika.

Patrz tabliczka znamionowa silnika pompy z informacją o napięciu i rodzaju przyłącza (1-fazowe / 3-fazowe).

Przy uruchomieniu należy sprawdzić, czy kierunek obrotów pompy zgadza się ze strzałką na osłonie wentylatora silnika.

## Schemat połączeń elektrycznych



## Eksploatacja

**Nie należy nigdy użytkować pompy na sucho, gdyż może to spowodować uszkodzenie uszczelnienia wału.**

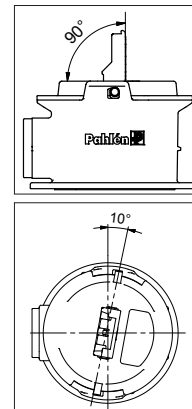
Pompa nie może być uruchamiana bez filtra siatkowego, gdyż mogą się wówczas przedostać do pompy ciała obce i uszkodzić istotne części.

Należy się upewnić, czy otwory / wylot w basenie od strony ssawnej pompy są zgodne z aktualnymi wytycznymi, normami i instrukcjami.

**Ciśnienie różnicowe musi wynosić co najmniej 8 MVP przy maksymalnej prędkości obrotowej.**

Pompa nie może pracować w sposób ciągły przy niskim ciśnieniu różnicowym (ryzyko kawitacji, może spowodować uszkodzenie ważnych części).

1. Przed uruchomieniem upewnij się, że pompa jest wypełniona wodą.  
Zdejmij pokrywę obudowy filtra wstępnego unosząc dźwignię blokującą i obróć pokrywę w prawo. Napełnij korpus wodą aż do przyłącza strony ssawnej.
2. Zamknij pokrywę, obróć ją w lewo i upewnij się, że uchwyt blokady jest na dole.
3. Sprawdź, czy wszystkie zawory pompy są otwarte. Upewnij się, że dolny otwór między silnikiem a obudową pompy nie jest zablokowany (blokada może uszkodzić pompę).
4. Otwórz zawór części tłocznej pompy do połowy.  
**Nigdy nie uruchamiaj pompy przy zamkniętym zaworze** - powoduje to uszkodzenia.
5. Uruchom pompę i upewnij się, że nie ma powietrza, zanim zawór części tłocznej zostanie całkowicie otwarty.
6. Sprawdź, czy nie ma wycieków.



## Działanie

**Zawsze wyłącz pompę, zanim tryb funkcji zaworu centralnego filtra piaskowego zostanie zmieniony** (lub inne zawory zostaną zamknięte).

Nie dotykaj silnika podczas pracy. Silnik może osiągać wysokie temperatury podczas pracy. Przed ewentualnym serwisowaniem poczekaj, aż silnik ostygnie.

Systematycznie sprawdzaj, czy w filtrze siatkowym nie ma ciał obcych i zanieczyszczeń.

**Uwaga! Nigdy nie należy umieszczać preparatów chemicznych bezpośrednio w filtrze siatkowym pompy.** Spowoduje to zniszczenie elementów pompy.

Zaleca się ciągle użytkowanie, aby zapobiec kondensacji niosącej ryzyko korozji silnika. Powtarzające się okresy przestojów w niskiej temperaturze otoczenia nie są wskazane dla silnika, ponieważ wówczas szybko tworzą się osady, które mogą blokować ruch. W przypadku przerwy w eksploatacji dłuższej niż 1 tydzień należy sprawdzić wał silnika przed ponownym uruchomieniem. Najpierw przerwij dopływ prądu do pompy, użyj śrubokręta w tylnej krawędzi pośrodku silnika od strony wirnika wentylatora i obróć wał, ewentualnie zdejmij pokrywę wentylatora i obróć wentylator.

## W przypadku ryzyka zamarznięcia

Jeżeli występuje ryzyko zamarznięcia, cała pompa i jej przewody wlotowe i wylotowe muszą być osuszone. Pompa zostanie całkowicie opróżniona, gdy wykręci się śruby spustowe (E), patrz rysunek 1.

## Usuwanie usterek

W przypadku usuwania jakichkolwiek usterek należy odłączyć pompę od zasilania. Napięcie zasilające do pompy należy również odciąć w przypadku, gdy sprzęt jest nieszczelny. Nie należy powtarzać uruchamiania pompy, jeżeli pompa / wał silnika został zablokowany, ponieważ może to spowodować uszkodzenie silnika.

Problem	Przyczyna	Środki zaradcze
Bezpieczniki/ osłona silnika nie funkcjonują.	Pompa jest przeciążona.	Skontroluj ruch wału silnika: Jeśli wał porusza się powoli – należy skontaktować się z instalatorem. Jeśli wał chodzi lekko – należy skontaktować się z elektrykiem w celu pomiaru napięcia roboczego i poboru mocy.
Pompa chodzi, ale zapewnia słaby przepływ.	Niewystarczające działanie pompy.	Upewnij się, że w filtrze siatkowym pompy nie ma zanieczyszczeń i ciał obcych. Skontroluj wlot wody do pompy oraz czy wylot nie utrudnia przepływu wody (zawory odcinające itp.). Sprawdź kierunek obrotów silnika. W przypadku obrotów w kierunku przeciwnym pompa zapewni znacznie niższy przepływ i wyższy poziom hałasu. Sprawdź, czy wymiary rur są zgodne ze specyfikacją.
Silnik pompy jest gorący.	Niewystarczające chłodzenie.	Sprawdź, czy wentylator silnika uzyskuje odpowiednie chłodzenie. Sprawdź, czy temperatura otoczenia nie jest zbyt wysoka.
	Za wysokie ciśnienie po stronie tłocznej.	Skontroluj, czy pompa daje wyższy przepływ niż 10% wysokości w rzucie pionowym pompy Hmax (patrz tabliczka znamionowa pompy).
	Nieprawidłowe ustawienie osłony silnika.	Sprawdź, czy wartość ustawiona na osłonie silnika zgadza się z wartością na tabliczce znamionowej silnika pompy.
Woda kapie z uszczelnienia wału (między silnikiem a obudową pompy).	(Kilka kropli to zjawisko normalne w okresie docierania się silnika).	Przy stałym wycieku należy wymienić uszczelnienie wału. (Uszczelnienie wału jest elementem podlegającym zużyciu i jego trwałość zależy od wielu różnych czynników, między innymi od liczby godzin pracy wału i jakości wody).

## معلومات عامة

من المهم أن يقرأ كل من المستخدم وفني التركيب هذا الدليل بعناية لضمان تشغيل المضخة بشكل صحيح وضمان أداؤها على المدى الطويل. يتم تصنيع مضخات Pahlén واختبارها وفقاً للمعايير المعمول بها، وهي معتمدة من طرف ثالث. في حال استخدام هذا المنتج بشكل غير صحيح، أو عدم إجراء الصيانة الكافية له، أو تعديله، قد يؤدي هذا إلى إصابة شخصية أو ضرر للمنتج أو العناصر الأخرى. لا تتحمل Pahlén أية مسؤولية عن الإصابات أو الأضرار الناجمة عن التركيب غير الصحيح، أو التشغيل غير الصحيح، أو الصيانة غير الصحيحة. لا يجوز إجراء أي تعديل أو تغيير على المنتج إلا بعد الحصول على موافقة الشركة المصنعة. لا تستخدم قطع غيار أو كماليات سوى تلك المعتمدة من الشركة المصنعة. بالنسبة لمضخات Pahlén القياسية، يجب ألا تكون مياه برك السباحة آكلة؛ انظر مستويات كيميائية المياه الموصى بها الواردة أدناه. لدى Pahlén أيضاً مضخات خاصة مصممة خصيصاً للتعامل مع المياه الأكلة. اتصل بدعم منتجات Pahlén لمزيد من المعلومات.

**النقل والتخزين الموسمي:** حزن المضخة في بيئة جافة في درجة حرارة مستقرة قدر الإمكان. (قد تؤدي التغيرات الكبيرة في درجات الحرارة والبيئات الرطبة إلى تلف وتآكل ملفات المحرك أو القطع المعدنية).

## السلامة

- لا يجوز استخدام المضخة سوى ضمن الحدود المحددة على بطاقة معلومات المضخة ولوحة مواصفات المحرك.
- يجب تركيب المضخة وفقاً للوائح المحلية المعمول بها فضلاً عن قواعد شركة الكهرباء.
- تأكد من إمكانية قراءة لوحة معلومات المضخة ولوحة مواصفات المحرك بعد التركيب.
- يحظر استخدام المضخة بدون الغطاء الواقي لها. يمكن أن يؤدي الوصول إلى الأجزاء الموصلة بالكهرباء أو الأجزاء المتحركة بالمضخة إلى وقوع إصابات خطيرة.
- تحقق دائماً من فصل الكهرباء عن المضخة قبل البدء في إجراء أي عمل أو إصلاح أو صيانة للمضخة.
- تأكد من أن الأنابيب الموصلة من المضخة وبها ذات أبعاد صحيحة؛ راجع الجدول الوارد في الصفحة التالية. فهذا يقلل من خطر انخفاض الضغط، الذي يمكن أن يؤدي إلى حدوث ضرر التكهف للأجزاء الميكانيكية في المضخة.
- إذا حدث خطر التجميد في أي وقت مضى، يجب أن يكون من الممكن إيقاف المضخة وتصريف الماء الموجود بها من أجل منع حدوث ضرر التجميد.

## ملاحظة:

يمكن استخدام الجهاز من قبل الأطفال البالغين من العمر ثمان سنوات وكبار السن، والأشخاص (بما في ذلك الأطفال) الذين يعانون من انخفاض القدرات البدنية أو الحسية أو العقلية، أو الأشخاص الذين لا يوجد لديهم خبرة ومعرفه، في حال تلقيهم توجيهها أو معلومات حول كيفية استخدام الجهاز بأمان وإذا فهموا المخاطر المحتملة. ويجب ألا يعيثر الأطفال بالجهاز. لا يجوز للأطفال تنظيف الجهاز وإجراء صيانة له دون إشراف.

## وصف المنتج

الهدف من المضخة هو دوران المياه التي تمت تصفيتها في البرك مع تطهير الكلور (الكلور العضوي وغير العضوي). لا يمكن أن تضمن Pahlén حياة وأداء المضخة عند استخدامها مع أنواع أخرى من المطهرات. يمكن تقسيم غلبة المرشح، وهو ما يعني أنه يمكن تغيير اتجاه خروج المياه دون التأثير على أداء المضخة. وهذا يسهل عملية تركيب المضخة في المساحات الصغيرة.

## العمل

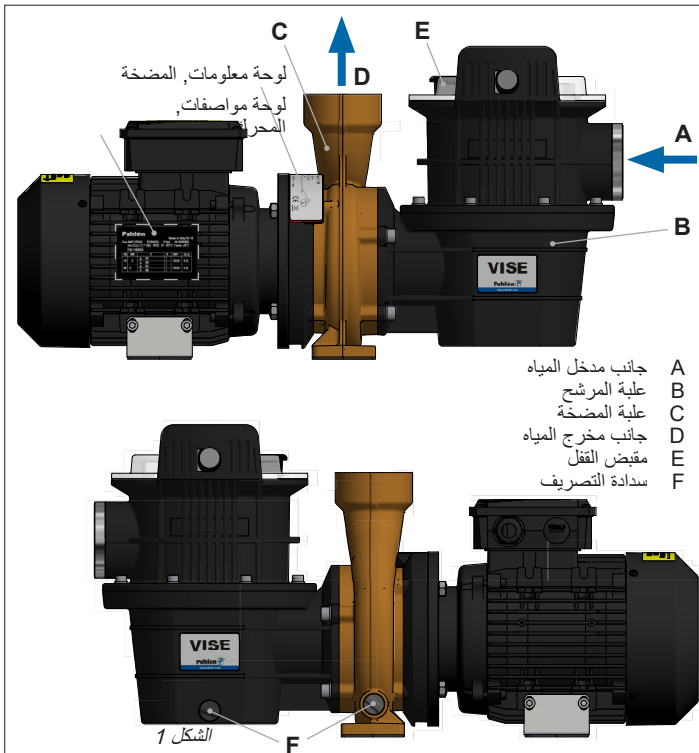
جانب مدخل المياه (A) - تتبلع المضخة الماء. يمر الماء من خلال علبة المرشح (B)، التي لديها سلة مرشح داخلية، ومن هناك إلى علبة المضخة (C). يم يُضخ/يُطرد الماء من علبة المضخة على جانب مخرج المياه (D). تُفتح سدادات التصريف (E) لتصريف الماء من المرشح وعلبة المضخة.

## صمم هذا المنتج للاستخدام مع قيم كيميائية المياه التالية:

الكلور الكلي:	0.5 ملغم/لتر*
محتوى الكلور (المالح):	0.5 ملغم/لتر*
قيمة الأس الهيدروجيني:	7.2 - 7.6
القلوية:	60-120 ملغم/لتر (جزء في المليون)
صلابة الكالسيوم:	100-300 ملغم/لتر (جزء في المليون)
الحديد:	بحد أقصى 0.1 ملغم/لتر*
النحاس:	بحد أقصى 0.2 ملغم/لتر*
المنجنيز:	بحد أقصى 0.05 ملغم/لتر*
الفوسفور:	بحد أقصى 0.01 ملغم/لتر*
النترات:	بحد أقصى 50 ملغم/لتر*

لا يسري الضمان خارج هذه المستويات.

\* وفقاً للمعيار SS-EN 16713-3 2016



# مضخة WaterWISE, FloWISE

## المواصفات الفنية

IP55	فئة إحكام العلق
2.5 بار	أعلى ضغط للماء
الحد الأقصى +45° درجة مئوية	درجة الحرارة المحيطة
الحد الأقصى +45° درجة مئوية	درجة حرارة المياه

انظر لوحة نوع موديل المضخة لمعرفة أقصى ارتفاع للرفع ( $H_{max}$ ).  
يوضح الشكل 1 موقع لوحة المعلومات على المضخة

**WaterWISE HT55**  
Item no.118122  
230/400V 3~50  
S/N 10211377361601

IPX4  
H min 7,5m  
H max 13m  
Max temp 45°C  
P1=0,96kW

EAC N CE

**Pahlén IP**  
Made in Sweden - www.pahlen.com

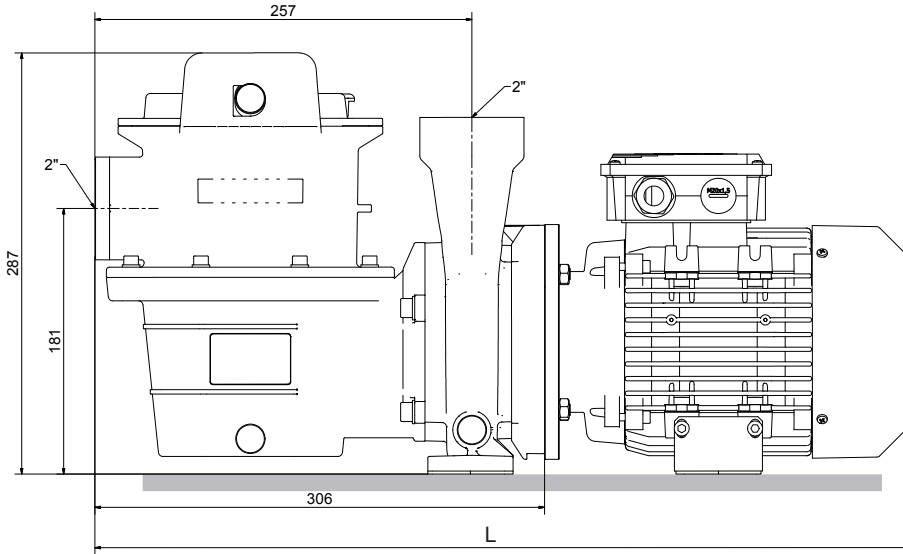
الشكل 2. لوحة المعلومات - موديل المضخة

**Pahlén**  
Made in Italy 05-13  
Type AM71ZBA2 IEC60034 3-Mot N° 943138  
Ins.Cl.(ΔT) = F(B) IP55 S1 TEFC T.amb. 40°C  
P.N.12082200

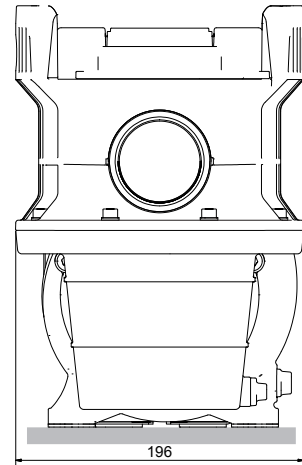
Hz	kW	V	A	min <sup>-1</sup>	cos φ
50	0.55	Δ 230	2.8	2830	0.77
		Λ 400	1.6		
60	0.63	Δ 265	2.8	3450	0.77
		Λ 460	1.6		

مثال:

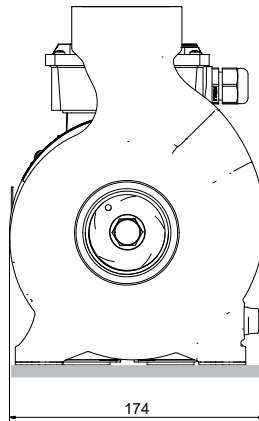
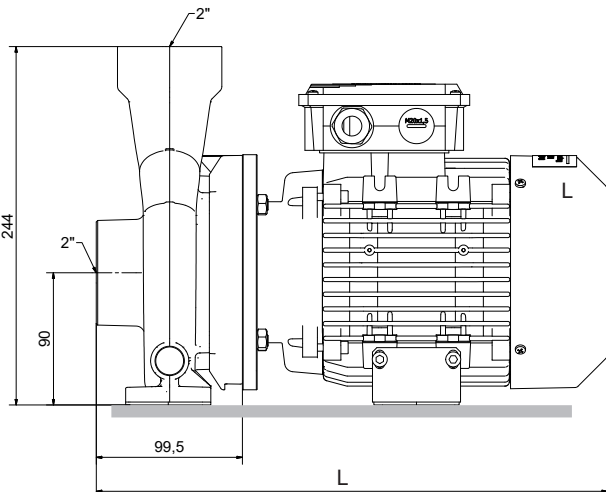
الشكل 3. لوحة مواصفات - محرك المضخة



الشكل 4



الأبعاد



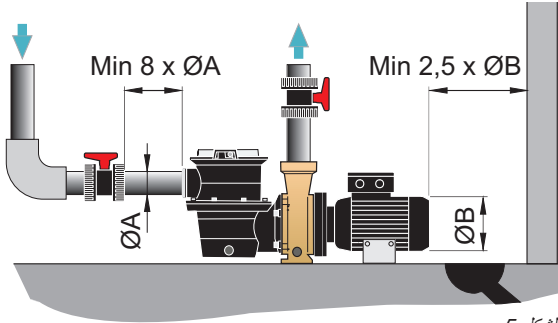
WaterWISE		
الوزن	L	الطاقة
12 كغم	490 ملم	0.25 كيلو واط
12.2 كغم	520 ملم	0.37 كيلو واط
13.8 كغم	520 ملم	0.55 كيلو واط
18.4 كغم	540 ملم	0.75 كيلو واط
25.8 كغم	560 ملم	1.1 كيلو واط

FloWISE		
الوزن	L	الطاقة
9.4 كغم	278 ملم	0.25 كيلو واط
9.6 كغم	308 ملم	0.37 كيلو واط
11.2 كغم	308 ملم	0.55 كيلو واط
15.8 كغم	328 ملم	0.75 كيلو واط
23.2 كغم	348 ملم	1.1 كيلو واط

## التركيب

نوصي باستخدام مجموعة التوصيل الخاصة بشركة Pahlén الواردة في (البند رقم 118000)، التي تحتوي على وصلات تجميع بها سدادات حلقيّة دائرية. استخدم شريط مانع للتسرب (تفلون) أو مادة مانعة للتسرب مصممة للبلستيك ABS لمنع التسرب من أسنان الأنابيب. اضبط حجم الأنابيب وفقاً للجدول أدناه.

## مكان التركيب



الشكل 5

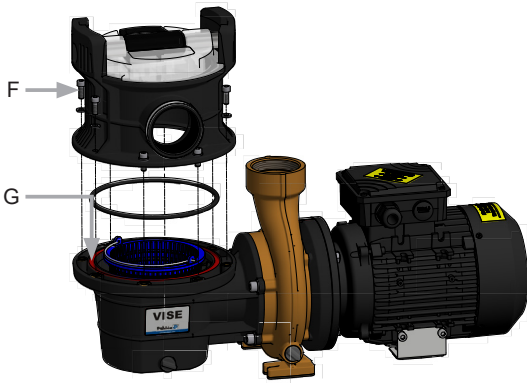
يجب وضع المضخة بالقرب من بركة السباحة وتحت مستوى مياه بركة السباحة بحيث يكون أنبوب الشفط قصير قدر الإمكان. يجب أن تكون المساحة الحرة خلف محرك المضخة 2.5 × قطر مروحة على الأقل. أحكم تثبيت المضخة، باستخدام مسامير مناسب، بقاعدة ثابتة ومسطحة بطريقة تمنع الصوت الناتج عن هيكل المضخة. (استخدام بلاطات مطاطية صغيرة، مزودة مع المضخة، وضعها تحت أقدم المضخة.) تأكد من أن المنطقة جيدة التهوية، وجافة، وليس بها خطر حدوث فيضانات. يجب وضع المضخة والمرشح بحيث يمكن إزالة سلة المرشح لإجراء التفريغ والتنظيف المعتاد.

## اتجاه مخرج المياه البديل

يمكن تقسيم علبة المرشح، كما يمكن تدوير الجزء العلوي وتعليقه في 7 اتجاهات تدفق مختلفة لخروج المياه. هذا الأمر يسهل عملية وضع المضخة في المساحة المتوفرة في علبة الآلة، كما يحافظ على مراعاة موقع أنابيب نظام بركة السباحة.

## لتعديل اتجاه خروج المياه، اتبع الخطوات التالية:

1. فك الـ 8 مسامير (F) التي تربط الجزء العلوي (لقمة مفك 5).
2. أرفع الجزء العلوي ولفه إلى الوضع الذي تريده.
3. تأكد من أن الحلقة الدائرية (G) موضوعة في موضعها الصحيح.
3. اربط الجزء العلوي بالـ 8 مسامير (باللوحات الموجودة تحتها).
- لفها في نفس اتجاه عقارب الساعة (4 نانومتر).



الشكل 6

## تركيب الأنابيب

يجب أن تكون الأنابيب من المضخة وإليها مشبوكة بديوس ومحمولة لتخفيف العبء الواقع عليها. وهذا يمنع الإجهاد المادي الذي يمكن أن يؤدي إلى تلف أو تسرب. لا تستخدم صمامات إغلاق سريع؛ حيث يمكن أن تولد موجات ضغط يمكن أن تتجاوز أقصى ضغط للمضخة. استخدم شريط مانع للتسرب (تفلون) أو مادة مانعة للتسرب مصممة للبلستيك ABS لمنع التسرب من أسنان الأنابيب. تأكد من أن جميع الوصلات محكمة تماماً قبل تشغيل المضخة.

## أبعاد الأنابيب الموصى بها

نوع المضخة		القطر الخارجي للأنبوب
		جانب مدخل المياه (بحد أقصى 10 م*)
0.25-0.37 كيلو وات	بحد أدنى Ø50 ملم	جانب مخرج المياه (بحد أقصى 10 م*)
0.55-1.1 كيلو وات	Ø63 ملم	Ø50 ملم
		Ø63 ملم

\*المسافات الأطول: استخدام أنابيب قطر ها أكبر.

## خط الضغط

استخدم خط ضغط المضخة لتنظيف المرشح. تجنب الانحناءات الحادة. استخدم صمام منع تسرب بعد توصية فني بالمضخة، وقد يلزم في بعض الحالات أيضاً ضبط الضغط الخلفي.

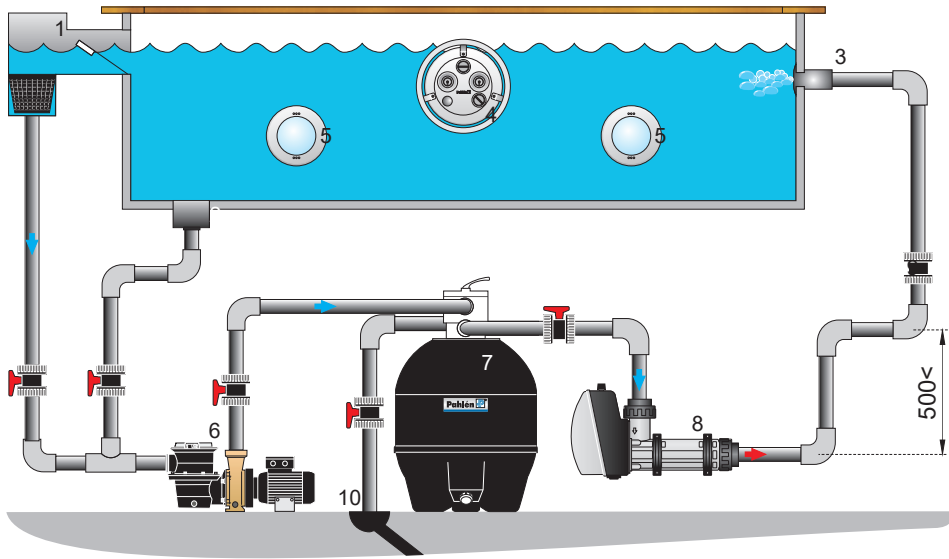
## أنبوب الشفط

لتحسين عمل المضخة، يجب إتباع القواعد التالية عند تخطيط وتحديد أبعاد أنبوب الشفط: أنبوب كبير الحجم، وأنبوب شفط صغير، وصمامات قليلة، وانحناءات أنابيب حادة قليلة، ومضخة منخفضة، ومفصل أنبوب محكم الغلق لمنع تسرب الهواء. ربما يقصر عمر المضخة ويضعف أداؤها إذا لم يتم إتباع هذه القواعد.

يجب تزويد أنبوب الشفط بصمام منع تسرب ويجب أن يكون هذا الصمام مفتوحاً بالكامل دائماً عند تشغيل المضخة.

احرص دائماً على وضع أنبوب الشفط المستقيم تماماً بالقرب من المضخة مباشرة، بحيث يبلغ طوله  $8 < 549 > < 549 > \times$  قطر الأنبوب على الأقل، انظر الشكل. من الموصى به استخدام التدفق بالجاذبية من بركة السباحة إلى المضخة.

إذا تم وضع المضخة فوق سطح ماء بركة السباحة، يجب تثبيت صمام تحكم على أنبوب الشفط. إلا أن هذا يسهم في فقدان التدفق، وينبغي تخفيف سرعة المضخة نوعاً ما باستخدام الصمام الموجود على جانب مخرج المياه. إذا لم يتم القيام بذلك، قد تتكفح المضخة، مما يمكن أن يؤدي إلى حدوث تسرب في سداة المحور وحدث تلف في الدفاعة المروحية للمضخة.



1. الفانض
2. المنفذ السفلي
3. مدخل المياه
4. JetSwim
5. الإضاءة
6. المضخة
7. المرشح
8. سخان كهربائي
9. صمام التحكم
10. المنفذ

## التركيب الكهربائي

**ملاحظة:** يحظر تشغيل المضخة وهي غير ممتلئة بالماء.

يجب تركيب المحرك الكهربائي للمضخة بواسطة فني تركيب كهربائي مرخص، ويجب أن يتبع التركيب القواعد واللوائح الوطنية.

يجب إجراء التركيب الكهربائي بعد تركيب السباكة.

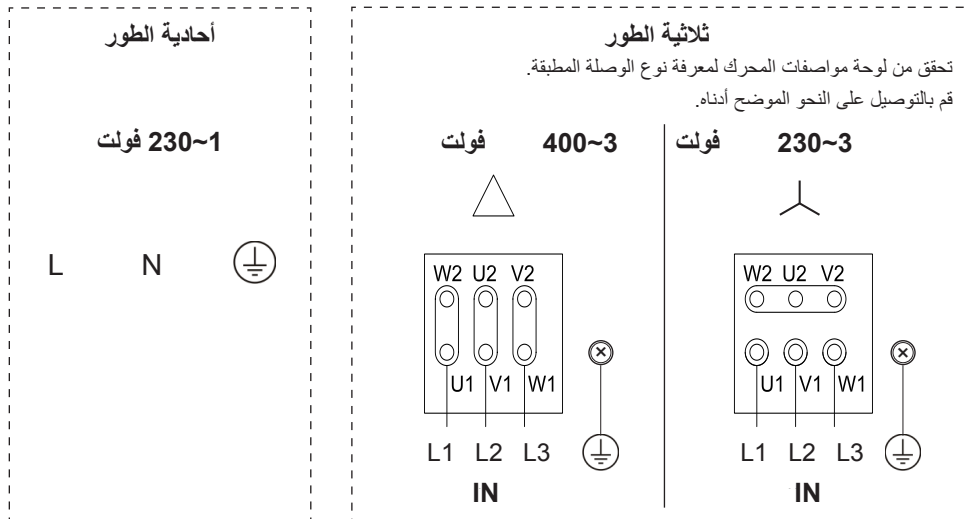
يجب أن تكون المضخة محمية بمصهر (فيوز)، ويتم تغذيتها عبر قاطع دائرة للحماية من التسرب بمستوى تعثر لا يزيد من 30 ملي أمبير.

كما يجب تزويد المضخة بمفتاح لجميع الأقطاب، فضلاً عن حماية محرك معتمد يجب ضبطه وفقاً للسحب الحالي للمحرك.

انظر لوحة مواصفات محرك المضخة للحصول على معلومات فيما يتعلق بالجهد ونوع التوصيل (أحادي الطور/ثلاثي الطور).

عند تشغيل المضخة، تحقق من أن اتجاه دورانها يتوافق مع السهم الموجود على غلاف مروحة المحرك.

رسم تخطيطي لشبكة الأسلاك الكهربائية

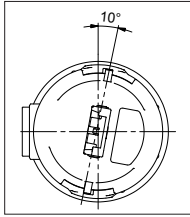
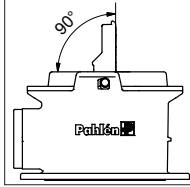




## التشغيل

يحظر دائماً تشغيل المضخة وهي جافة، حيث سيؤدي هذا إلى تلف سدادة المحور <555/><555>.

يجب عدم تشغيل المضخة بدون سلة المرشح، حيث قد يؤدي هذا إلى دخول أجسام غريبة إلى المضخة وتلف الأجزاء الحيوية. تأكد من أن امتثال الفتحات/المنافذ الموجودة في بركة السباحة المفتوحة على جانب مدخل المياه بالمضخة للتوجيهات والمعايير والإرشادات المعمول بها. يجب أن يكون فرق الضغط **mvp 8** على الأقل عند أقصى لفة في الدقيقة للمضخة. يجب عدم تشغيل المضخة باستمرار بفرق ضغط غير كافٍ (قد يتسبب هذا في حدوث تكهف، مما يمكن أن يؤدي إلى تلف الأجزاء الحيوية).



1. تأكد من أن المضخة مملوءة بالمياه قبل تشغيلها.  
أزل غطاء علبة المرشح برفع مقبض القفل ولف الغطاء في اتجاه عقارب الساعة.  
املا العلبة بالمياه حتى تصل إلى وصلة الشفط.
2. أغلق الغطاء، ولف بعكس اتجاه عقارب الساعة، وتأكد من وصول مقبض القفل إلى الجزء السفلي من مده.
3. تحقق من أن جميع الصمامات بالمضخة مفتوحة. تأكد من أن الفتحة السفلية بين المحرك وعلبة المضخة غير مسدودة (إذا كانت مسدودة، يمكن أن يؤدي هذا الانسداد إلى تلف المضخة).
4. افتح الصمام الموجود على جانب مدخل المياه بالمضخة إلى المنتصف.  
يحظر تشغيل المضخة والصمام مغلق - يؤدي هذا إلى حدوث تلف.
5. ابدأ تشغيل المضخة، ودع الهواء يخرج تماماً قبل أن تقوم بفتح الصمام الموجود بجانب مخرج الماء إلى آخره.
6. تأكد عدم وجود أي تسرب.

## التشغيل

أوقف تشغيل المضخة دائماً قبل تغيير وضع تشغيل الصمام المركزي لمرشح الرمل (أو قبل إغلاق أي صمامات أخرى).

لا تلمس المحرك أثناء التشغيل. يمكن ترتفع درجة حرارة المحرك بشكل كبير أثناء التشغيل. دع المحرك يبرد قبل إجراء أي صيانة للمضخة. تأكد بانتظام أن سلة المرشح خالية من أي أجسام و مواد غريبة.

**ملاحظة:** يحظر وضع مواد كيميائية مباشرة في سلة مرشح المضخة، حيث سيؤدي هذا إلى تدمير مكونات المضخة.

ينصح بالتشغيل المستمر لمنع التكتيف، الذي قد يسبب تآكل في المحرك، إيقاف التشغيل المتكرر في درجات الحرارة الباردة المحيطة ليس جيداً للمحرك، حيث تتكون ترسبات بسهولة مما يعيق الحركة. بعد التوقف لأطول من أسبوع، ينبغي فحص محور المحرك وتليينه قبل بدء تشغيل المضخة. افصل التيار الكهربائي عن المضخة، ثم استخدم مفك براغي على الحافة الخلفية لمركز المحرك، مقابل عجلة المروحة، ولف المروحة، أو أزل غطاء المروحة، ولف المروحة.

## عندما يكون هناك خطر حدوث تجميد

يجب إفراغ المضخة وأنباب مدخل ومخرج المياه بالكامل، إذا كان هناك خطر حدوث تجميد. لإفراغ المضخة تماماً، فك مسامير سدادات التصريف (E)؛ انظر الشكل 1.

## تحري الخلل وإصلاحه

قبل التحري عن الخلل وإصلاحه، افصل التيار الكهربائي عن المضخة.

إذا كان هناك تسريب في المضخة، يجب أيضاً فصل التيار الكهربائي عن المضخة.

لا تشغل المضخة مراراً إذا كانت المضخة مسدودة أو كان هناك عائق يعوق حركة محور المحرك؛ فهذا سيضر المحرك.

المشكلة	السبب	الإصلاح
الفيزوات أو جهاز وقاية المحرك.	الحمل زائد على المضخة.	تحقق من حركة محور المحرك: إذا كان المحور بطيئاً، اتصل بفني التركيب. إذا كان المحور يتحرك بحرية، اتصل بفني كهربائي لقياس جهد التشغيل واستهلاك الطاقة.
المضخة تعمل، ولكن تدفق الماء ضعيف.	إجراء الضخ غير كافٍ.	تأكد من أن سلة مرشح المضخة خالية من أي أجسام و مواد غريبة. افحص مدخل المياه إلى المضخة، وتأكد من عدم انسداد مخرج المياه (صمام منع التسرب، إلخ). تحقق من اتجاه دوران المحرك. إذا كان المحرك يدور في الاتجاه العكسي، سيكون مستوى تدفق المياه ضعيفاً جداً وستكون مستويات الضوضاء عالية جداً. تحقق من أن أبعاد الأنابيب مطابقة للمواصفات.
محرك المضخة يعمل ولكنه ساخن.	تبريد غير كافٍ.	تحقق من أن مروحة المحرك بادرة على نحو كافٍ. تأكد من أن درجة الحرارة المحيطة غير عالية جداً.
	ضغط مفرط على جانب مخرج المياه.	تحقق من أن ارتفاع تدفق المياه من المضخة أعلى من ارتفاع المضخة بمقدار 10%، أقصى ارتفاع (انظر لوحة معلومات المضخة).
	تركيب واقي محرك غير صحيح.	تأكد من أن القيمة المحددة لواقى المحرك تتطابق مع القيمة الموجودة على لوحة مواصفات محرك المضخة.
سقوط مياه من سدادة المحور (بين المحرك وعلبة المضخة).	(سقوط بضع قطرات مياه أمر طبيعي أثناء فترة التشغيل الأولى).	إذا كان هناك تسرب مستمر، استبدل سدادة المحور. (سدادة المحور عنصر قابل للتبلي؛ ويتأثر عمرها بعدد من العوامل المختلفة، بما في ذلك عدد ساعات التشغيل ونوعية المياه).

قطع الغيار: انظر الموقع الإلكتروني لشركة Pahlén.