

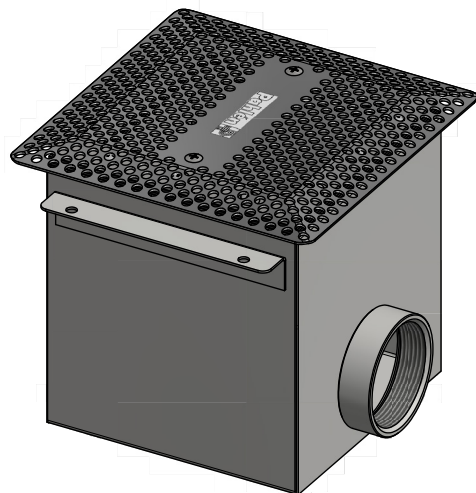
Pahlén ®
swimming pool equipment

Swedish design
and manufacture
since 1967



Bottenavlopp Main drain Vodenablauf Донный слив

**Manual
User manual
Gebrauchsanleitung
Инструкция**



Art.nr 125933 (för pool med liner) och 125938 (för betongpool).

Tekniska data

Maxkapacitet flöde: 12 m³/h.

Montering

Placera utloppet i poolen enligt er poolleverantörs anvisningar.

I pooler med liner och sandbotten skall utloppet fixeras med betong om det placeras i poolens botten.

OBS! Minsta avstånd mellan rostfritt material och ej rostfritt (t.ex. armeringsjärn) skall vara 50 mm.

Om utloppet placeras i en pool ihop med t.ex. ett vattenfall skall 2 st utlopp monteras med minst 2 meter emellan dem (av säkerhets-skäl).

Montering i pool med liner

Utloppets fläns ska monteras i liv med färdig poolbotten/vägg, se bild 1.

Den självhäftande packningen monteras på utloppets fläns.

Efter att linern satts monteras frontrammen med en packning bakom.

Skär rent linern och montera sedan gallret.

Montering i betongpool

Som extra tillbehör finns ingjutningsfästen (art.nr 112900) för att stabilisera

utloppet i betong och ingjutningsrör (art.nr 121953) för anslutning/genomföring.

Använd lämplig gängtätning.

Maskera bottenavloppets fläns och öppning före gjutning för att undvika märken från betongstänk.

Utloppets fläns ska ligga i liv med färdig poolbotten/vägg.

Placera utloppet i gjutformen och gjut fast det.

Montera sedan gallret.

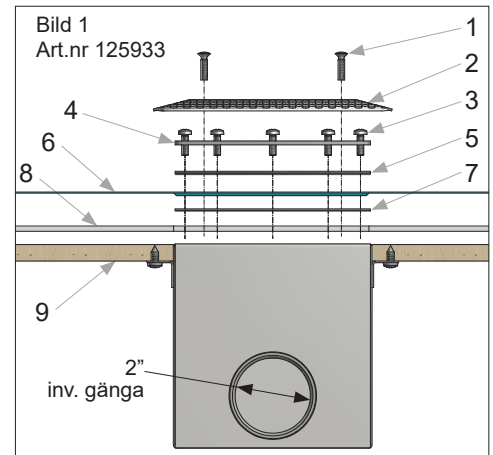


Bild 1
Art.nr 125933

1. Skruv M5x20 (2x)
2. Galler
3. Skruv M5x16 (12x)
4. Frontram
5. Packning
6. Liner
7. Packning självhäftande
8. Väggmatta
9. Poolvägg
10. Skruv M5x16
11. Ingjutningsfästen (4x)
12. Ingjutningsrör

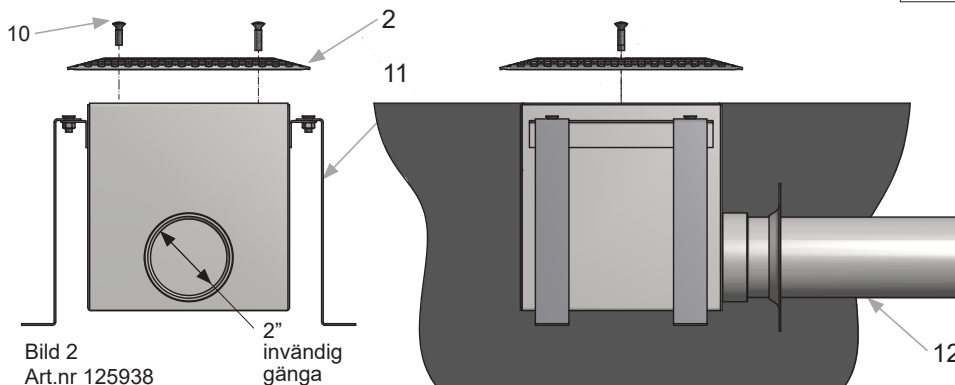
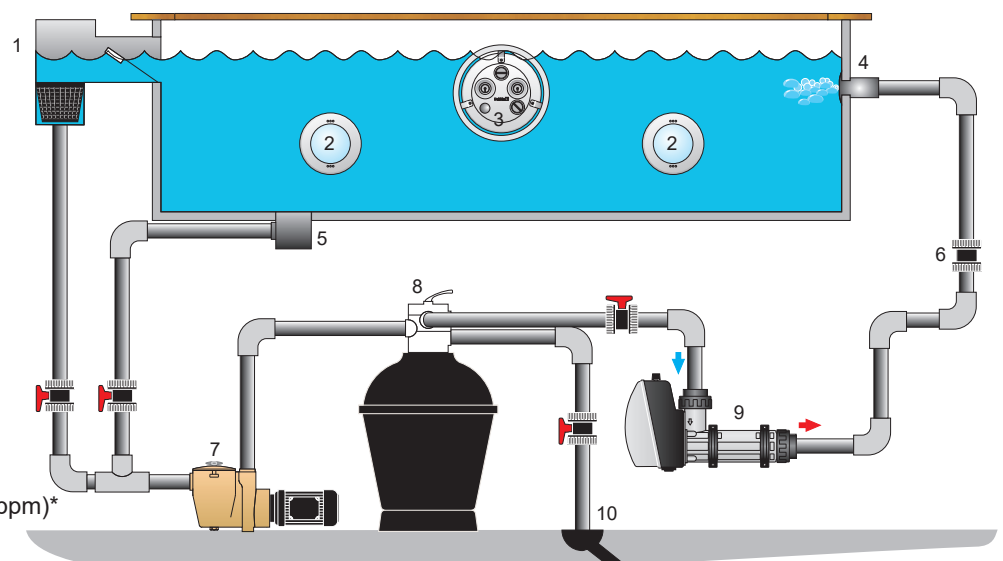


Bild 2
Art.nr 125938

1. Bräddavlopp
2. Belysning
3. Jet Swim
4. Inlopp
5. Utlopp
6. Backventil
7. Pump
8. Filter
9. Elvärmare
10. Avlopp

Bild 3



Rekommenderade värden beträffande vattenkvalitet:

Total klorhalt:	max 3,5 mg/liter (ppm)*
Klorid(salt)halt:	max 250 mg/liter
pH-värde:	7.2-7.6
Alkalinitet:	60-120 mg/liter (ppm)
Kalciumhårdhet:	100-300 mg/liter (ppm)
Järn:	max 0,1 mg/l *
Koppar:	max 0,2 mg/l *
Mangan:	max 0,05 mg/l *
Fosfor:	max 0,01 mg/l *
Nitrat:	max 50 mg/l*

Utanför dessa värden gäller ej produktgarantin.

* Enligt EN 16713-3

Item no. 125933 (for pool with liner) and 125938 (for concrete pool)

Technical specifications: Max. flow capacity: 12 m³/h

Installation

Place the drain according to the instructions from your pool supplier.

If the drain is placed in the bottom of the a pool with liner and a floor of sand the drain must be fixed with concrete.

NOTE! Minimum distance between stainless steel material and non-stainless (e.g. Concrete-reinforcing bars) will be 50 mm.

If the drain is placed in a pool together with for example a waterfall, 2 pcs of the drain must be mounted with at least 2 meters between them (for safety reasons).

Installation in a pool with liner

Mount the drain flange in line with the finished pool layer, see picture 1.

Mount the self-adhesive gasket on the drain flange. After the liner is in place, mount the front frame with a gasket behind. Cut out for the drain opening in the liner. Mount the grille.

Installation in a concrete pool

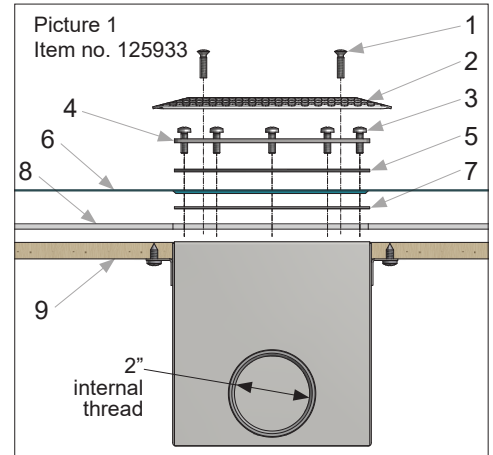
As additional accessories there are clamps (item no. 112900) to stabilize the drain in the concrete and non leak flanges (item no. 121953) for connection/pipe entry. Use suitable thread sealing.

For swimming pools with liner and sand bottom the drain must be fixed with concrete. Before casting, mask off the drain flange and the opening to avoid stains from concrete splashes.

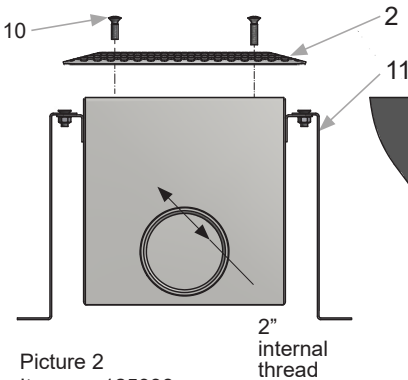
Mount the drain flange in line with the finished pool layer.

Place the drain in the mould and cast.

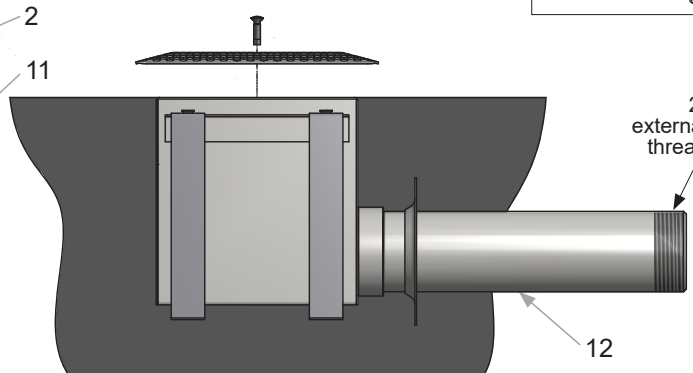
Mount the grille afterwards.



1. Screw M5x20 (2x)
2. Grille
3. Screw M5x16 (12x)
4. Front frame
5. Gasket
6. Liner
7. Self-adhesive gasket
8. Foam
9. Poolwall
10. Screw M5x16 (2x)
11. Clamps (4x)
12. Non leak flange

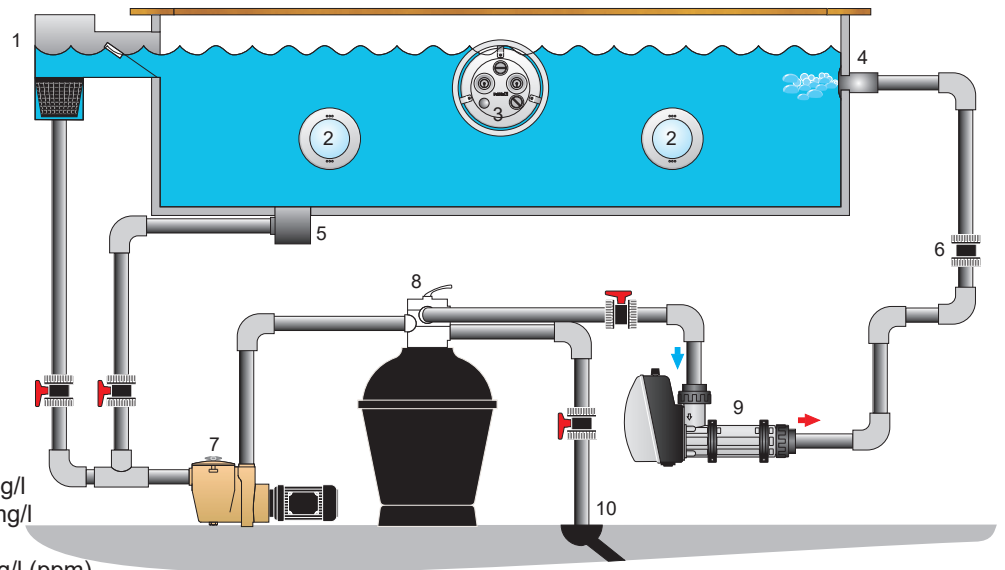


Picture 2
Item no. 125938



1. Skimmer
2. Light
3. Jet Swim
4. Inlet
5. Drain
6. Check valve
7. Pump
8. Filter
9. Electric heater
10. Drain

Picture 3



Recommended values for water quality

Chlorine content:	max 3.5 mg/l
Chloride (salt) content:	max 250 mg/l
pH-value:	7.2–7.6
Alkalinity:	60–120 mg/l (ppm)
Calcium hardness:	100–300 mg/l (ppm)
Iron:	max 0.1 mg/l *
Copper:	max 0.2 mg/l *
Manganese:	max 0.05 mg/l *
Phosphorus:	max 0.01 mg/l *
Nitrate:	max 50 mg/l*

* Complies with EN 16713-

Outside these values the product warranty does not apply.

Art.-Nr. 125933 (für Pools mit Pool-Liner) und 125938 (für Betonpools).

Technische Daten Maximale Kapazität Durchfluss: 12 m³/h.

Montage

Bringen Sie den Abfluss im Pool an wie von Ihrem Lieferanten angegeben.

Bei Pools mit Pool-Liner und Sandboden ist der Abfluss mit Beton zu fixieren, wenn er am Boden des Pools platziert wird.

ACHTUNG! Der Abstand zwischen Edelstahl und nicht rostfreiem Stahl (z. B. Bewehrungs-eisen) muss mindestens 50 mm betragen.

Bei Pools, die z.B. einen Wasserfall besitzen, sind 2 Abläufe zu montieren, mit am wenigsten 2 Metern Abstand dazwischen (aus Sicherheitsgründen).

Montage in Pool mit Pool-Liner

Siehe untenstehende Skizze. Montieren Sie den Flansch des Abflusses in einer Linie mit dem Boden/der Wand des fertigen Pools. Bringen Sie die selbstklebende Dichtung auf dem Abfluss-Flansch an.

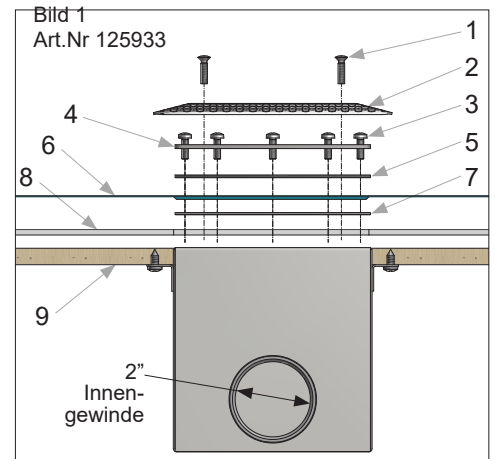
Nachdem der Liner angebracht wurde, wird der vordere Rahmen mit einer Dichtung dahinter montiert. Schneiden Sie den Liner zu und montieren Sie anschließend das Gitter.

Montage in Betonpool

Als Extra-Zubehör gibt es eine Befestigung (Art.-Nr. 112900), die den Abfluss im Beton und das Einlassrohr (Art.-Nr. 121953) beim Anschließen/bei der Benutzung stabilisiert. Verwenden Sie eine geeignete Gewindedichtung.

Decken Sie vor dem Gießen Flansch und Öffnung des Bodenabflusses zum Schutz vor Betonspritzern ab.

Der Flansch des Abflusses muss in einer Linie mit dem Boden/der Wand des fertigen Pools liegen. Platzieren Sie den Abfluss in der Gussform und gießen Sie ihn fest. Montieren Sie anschließend das Gitter.



1. Schraube M5x20 (2x)
2. Gitter
3. Schraube M5x16 (12x)
4. Vorderer Rahmen
5. Dichtung
6. Pool-Liner
7. Selbstklebende Dichtung
8. Wandbekleidung
9. Poolwand
10. Schraube M5x16
11. Gussbefestigung (4x)
12. Einlassrohr

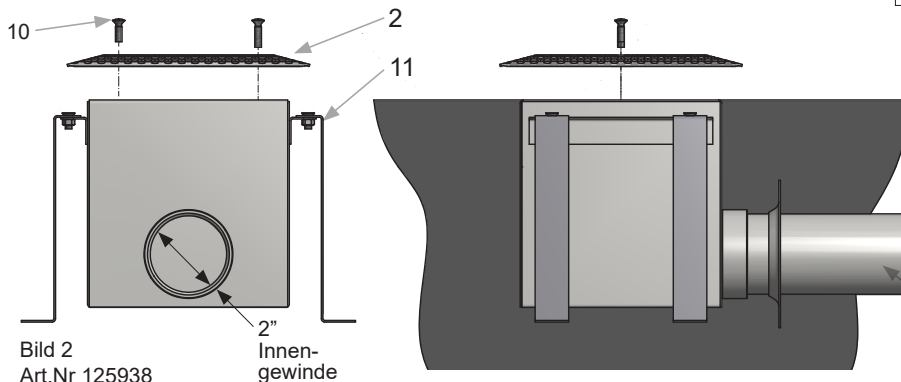
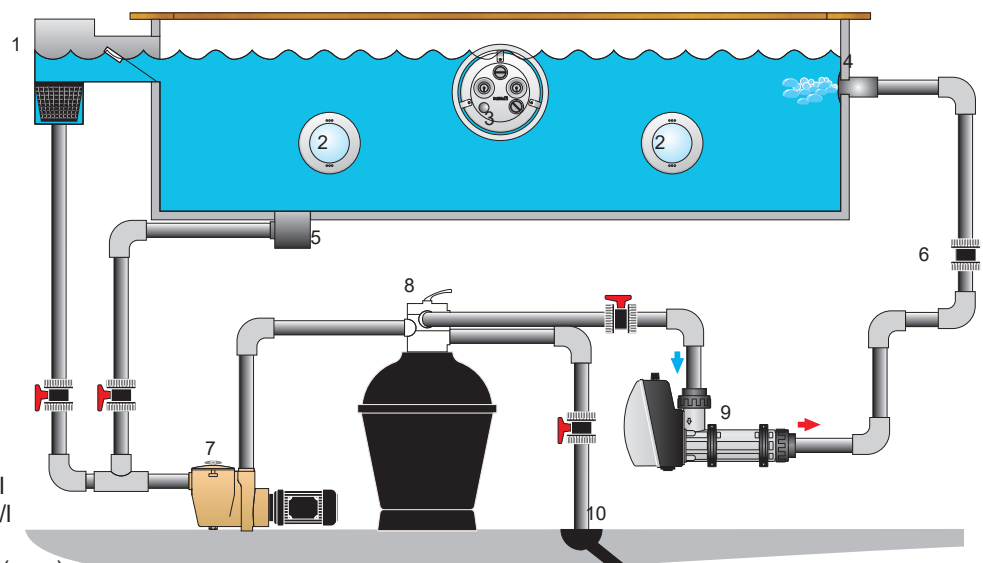


Bild 2
Art.Nr 125938

1. Skimmer
2. Belichtung
3. Jet Swim
4. Einlass
5. Abfluss
6. Rückschlagklappe
7. Pumpe
8. Filter
9. Elektrische Heizung
10. Abfluss

Bild 3



Die Wasserqualität muss folgende Werte erfüllen:

Chlorgehalt:	Max. 3.5 mg/l
Chlorid(Salz)gehalt:	Max. 250 mg/l
pH-Wert:	7.2–7.6
Alkalinität:	60–120 mg/l (ppm)
Kalziumhärte:	100–300 mg/l (ppm)
Eisen:	max. 0.1 mg/l *
Kupfer:	max. 0.2 mg/l *
Mangan:	max. 0.05 mg/l *
Phosphor:	max. 0.01 mg/l *
Nitrat:	max 50 mg/l*

* Gemäß EN 16713-3

Bei Nichteinhaltung dieser Werte erlischt die Produktgarantie.

Номер арт. 125933 (для бассейнов пленкой ПВХ (лайнером)) и 125938 (для бетонных бассейнов).

Технические данные Макс.поток: 12 м³ /ч.



Монтаж

Разместить слив в бассейне, следуя инструкциям производителя бассейна. В бассейнах с пленкой (лайнером) и песчаным дном слив при размещении на дне бассейна следует закрепить при помощи бетона.

Внимание! Расстояние между материалом из нержавеющей стали и другими видами металла (например, с армирующим чугуном) должно составлять не менее 50 мм.

Использовании слива в качестве водозабора, например, для водопада, то 2 слива следует монтировать на расстоянии по крайней мере, 2 метра друг от друга (в целях безопасности).

Монтаж в бассейнах с пленкой (лайнером)

Фланец слива монтируется заподлицо с поверхностью дна или стены бассейна.

Самоприклеивающийся уплотнитель прикрепляется к фланцу.

После установки пленки монтируется уплотнитель и лицевая рама.

После затягивания болтов аккуратно вырежьте пленку и затем установите решетку.

Монтаж в бетонном бассейне

В качестве принадлежностей имеется крепежная закладная деталь (номер арт. 112900) для фиксации слива в бетоне и закладная труба прохода (номер арт. 121953). Используйте подходящие уплотнительные материалы для резьбового соединения. Перед заливкой защитите фланец и отверстие донного слива, чтобы избежать попадания в них бетона. Фланец слива должен находиться заподлицо с облицовкой дна или стены бассейна.

Поместите слив в форму для заливки и залейте бетоном.

После облицовки бассейна установите решетку.

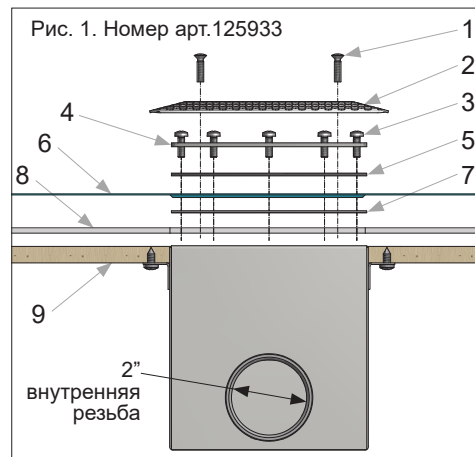


Рис. 1. Номер арт.125933

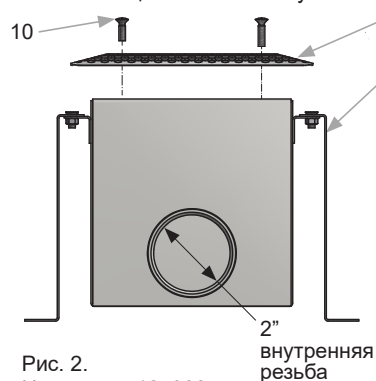
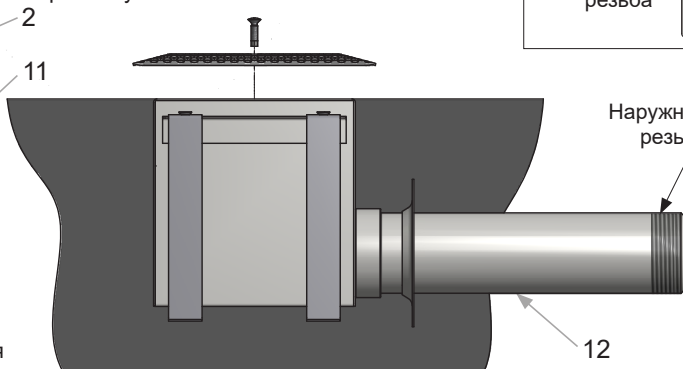


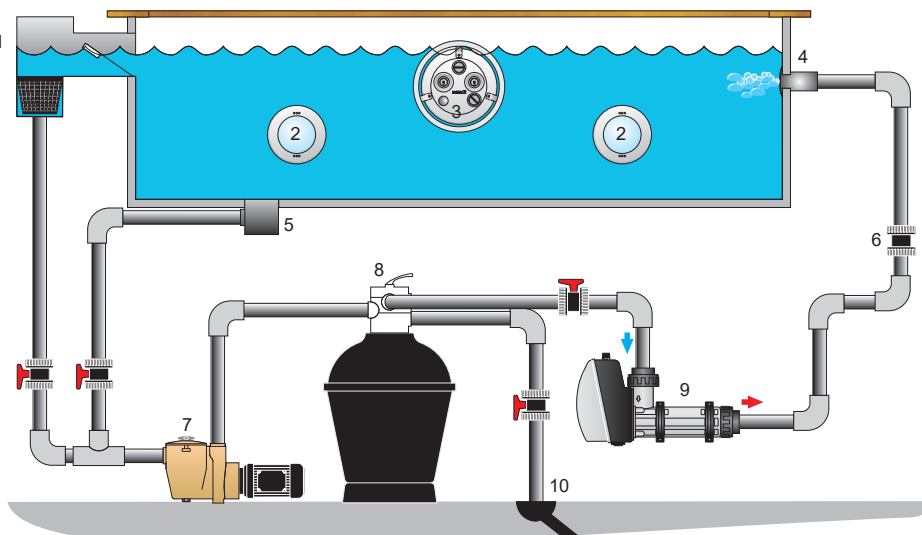
Рис. 2. Номер арт. 125938



1. Болт M5x20 (2 шт)
2. Решетка
3. Болт M5x16 (12 шт)
4. Лицевая рама
5. Уплотнитель
6. Пленка ПВХ (лайнер)
7. Самоприклеивающийся уплотнитель
8. Настенная прокладка
9. Стенка бассейна
10. Болт M5x16 (2 шт)
11. Крепежная закладная деталь (4 шт)
12. Закладная труба прохода

1. Скиммер
2. Подсветка
3. Jet Swim
4. Форсунка
5. Слив
6. Обратный клапан
7. Насос
8. Фильтр
9. Электронагреватель
10. Водосток

Рис. 3.



Качество воды должно удовлетворять следующим значениям

Содержание хлора:	макс 3.5 мг/л (ppm)
Содержание хлоридов (соли):	макс. 250 мг/л (ppm)
Значение pH:	7.2–7.6
Щелочность:	60–120 мг/л (ppm)
Кальциевая жесткость:	100–300 мг/л (ppm)
Железо:	макс. 0.1 мг/л*
Медь:	макс. 0.2 мг/л*
Марганец:	макс. 0.05 мг/л*
Фосфор:	макс. 0.01 мг/л*
Нитрат:	макс. 50 мг/л*

* Соотв. документу EN 16713-

Если вода не соотв. этим ограничениям, действие гарантии прекращается.