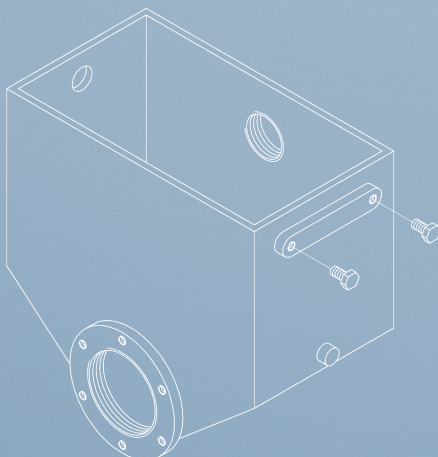
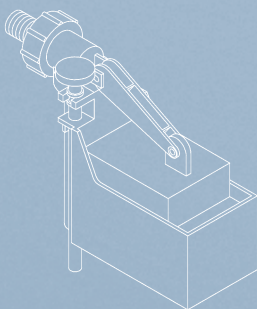
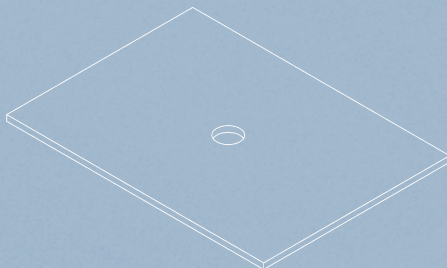


Einbau- und Bedienungsanleitung AllFit® Wasserstandsregler für Schalungsbreite 140 mm

**User manual
AllFit® water level controller
for 140 mm shuttering**

**Instruction
AllFit® régulateur de niveau d'eau
pour largeur de coffrage 140 mm**






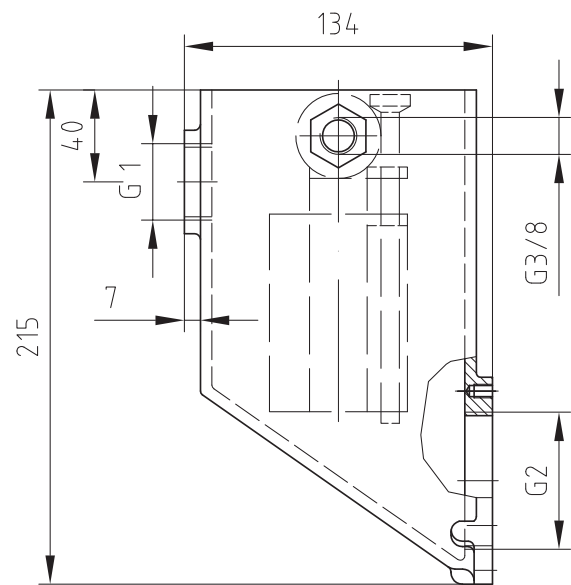
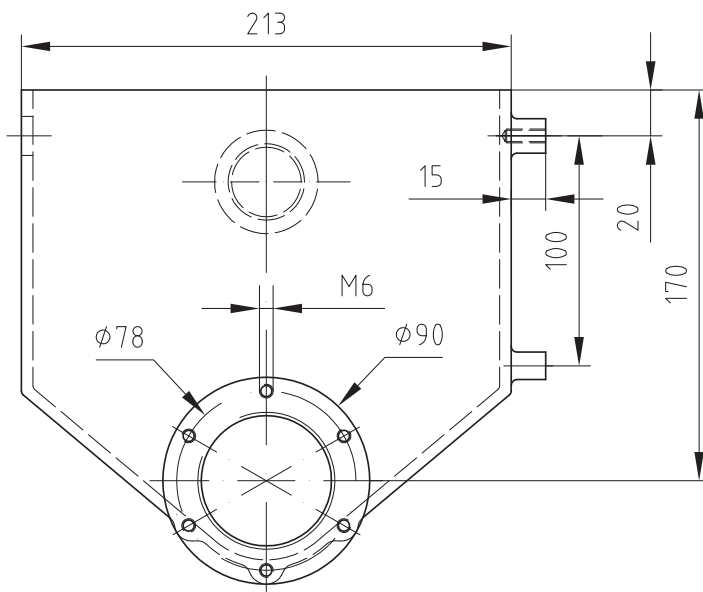
Mechanischer Wasserstandsregler, Art.-Nr. 1601020

Mechanical water level controller, code 1601020

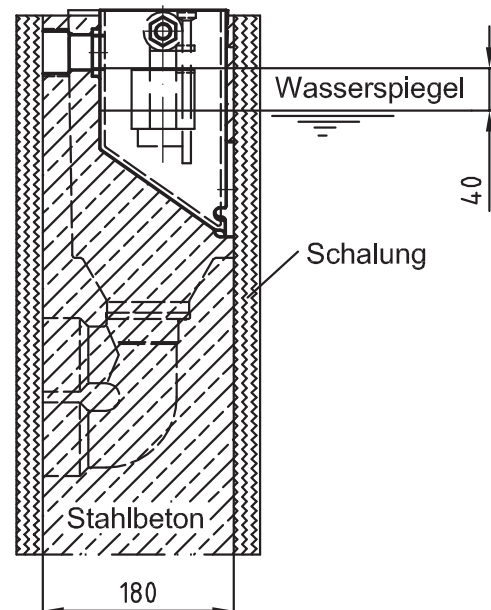
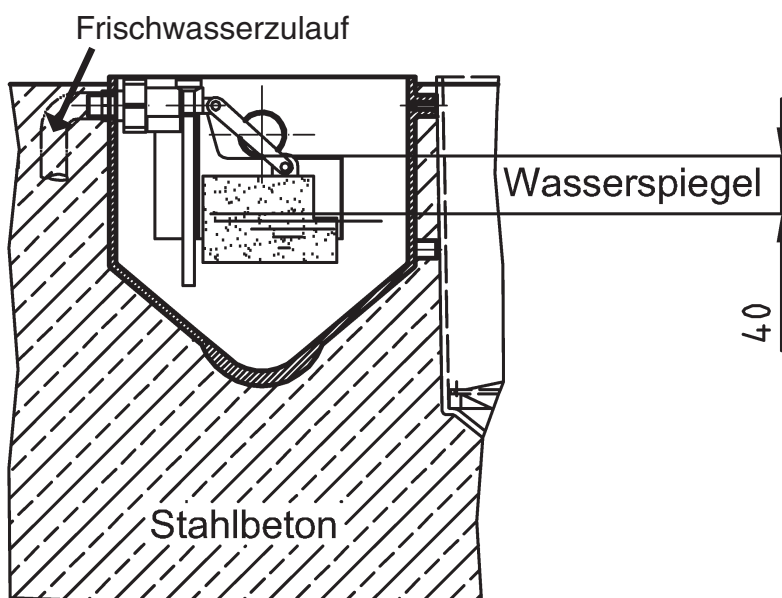
Régulateur mécanique de niveau d'eau, réf. 1601020

Schalungsbreite 140 mm / for 140 mm shuttering / largeur de coffrage 140 mm

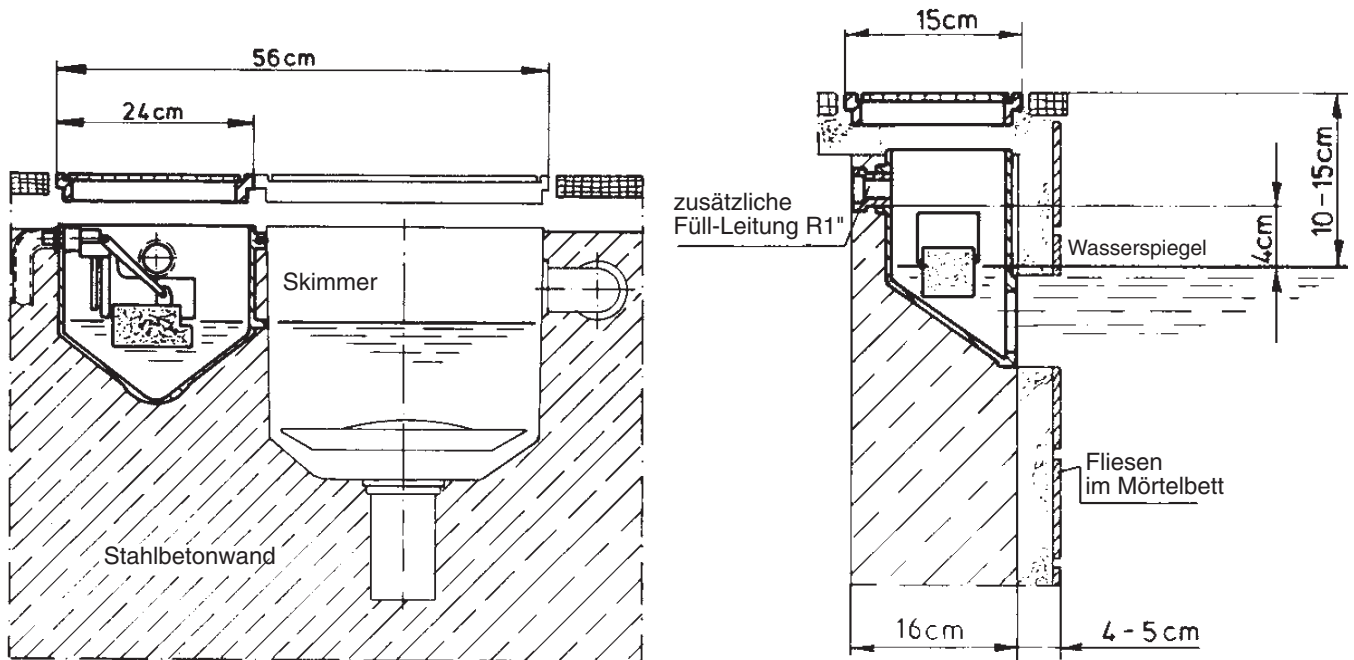
	ACHTUNG!	Einbauteile in der Schalung der Betonwand dürfen keinen direkten Kontakt mit der Armierung haben! Sämtliche Bronze-Einbauteile sind an einem Potentialausgleich (Potentialringleitung) anzuschließen!
	ATTENTION!	Built-in parts in the concrete are not allowed to have direct contact to the reinforcing! All bronze mounting parts must be cross bonded and earthed in an approved manner!
	ATTENTION!	Les pièces à sceller ne doivent pas avoir de contact avec le ferrailage béton dans le coffrage! Toutes les pièces à sceller en bronze sont à raccorder au circuit équipotentiel!



Schalungsbeispiele / Typical installation jig / Exemples de coffrage

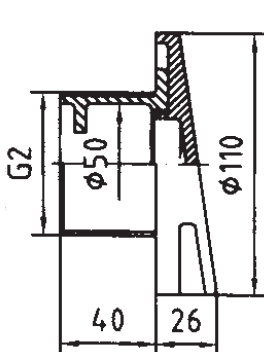


Einbaubeispiele / Typical installations / Exemples d'installation

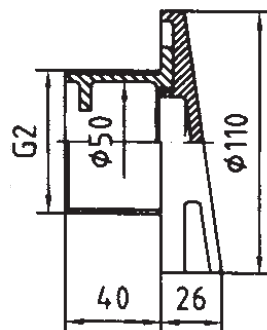


Zubehör / Accessories / Accessoires

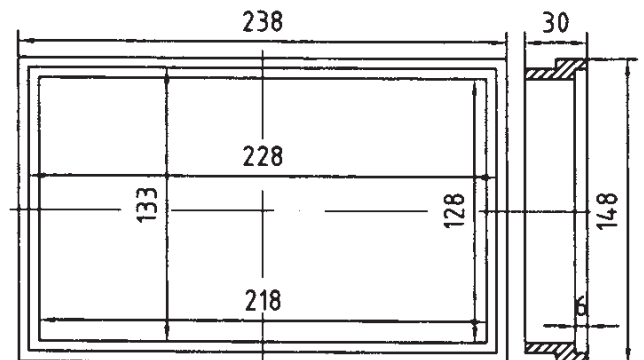
Art.-Nr. / Code / Réf.	Artikelbezeichnung / Product type / Type de produit
5800000	Muschel, G2 x 40 / Inlet Fitting for concrete G2 x 40 / Bouche de refoulement pour bassin, G2 x 40
5801000	Muschel, G2 x 70 / Inlet Fitting for concrete G2 x 70 / Bouche de refoulement pour bassin, G2 x 70
1350000	Fliesenrahmen / Tile Frame / Cadre de propreté
3190720	Flanschteil mit Einlaufmuschel V4A / Flanges for flanging with inlet fitting 316L Avec bouche de refoulement 316L
3782420	Einlaufmuschel G2 x 40 mm V4A / inlet nozzle 316L G2 x 40 mm Bouche de refoulement en 316L G2 x 40 mm
3782720	Einlaufmuschel G2 x 70 mm V4A / inlet nozzle 316L G2 x 70 mm Bouche de refoulement en 316L G2 x 70 mm



Art.-Nr./code/réf.:
3800000



Art.-Nr./code/réf.:
3801000



Art.-Nr./code/réf.:
3850000

Technische Änderungen vorbehalten Technical amendments reserved Modifications techniques sous réserve

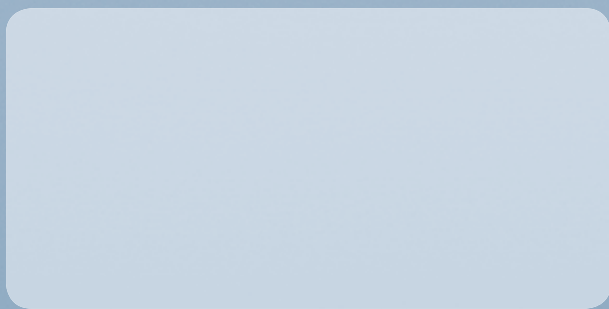
FitStar®

VitaLightD®

AllFit®

SpringFit®

brands of Hugo Lahme GmbH



Hugo Lahme

Perfektion in jedem Element.

Kahlenbecker Straße 2 · D-58256 Ennepetal · Germany
Telefon +49 (0) 23 33 / 96 96-0 · Telefax +49 (0) 23 33 / 96 96 46
info@lahme.de · www.lahme.de

