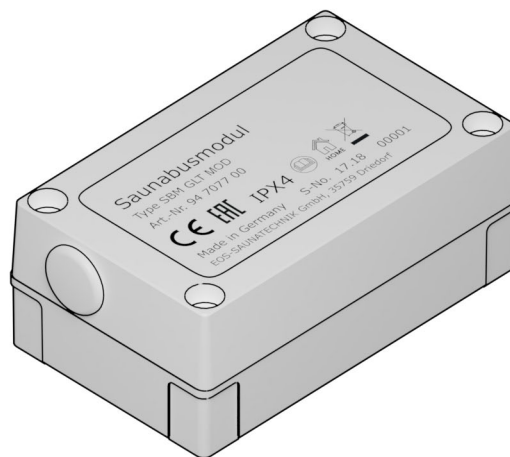


SBM-GLT-MOD

Модуль Modbus Home для автоматизированной системы управления зданием



Инструкция по монтажу и эксплуатации

Made in Germany



Druck-Nr.: 2903 5022
Stand: 16/2019

Документация

Производитель

EOS Saunatechnik GmbH	
Schneiderstriesch 1	
D-35759 Driedorf, Deutschland (Германия)	
Тел.	+49 2775 82-0
Факс	+49 2775 82-431
Веб-сайт	www.eos-sauna.com

Оригинальная инструкция по монтажу (RU)





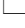

Авторские права на данную инструкцию по монтажу принадлежат компании EOS Saunatechnik GmbH.

Указание о защите авторских прав согласно DIN ISO 16016:

при отсутствии прямого согласия со стороны владельца авторских прав несанкционированное копирование и распространение данного документа, а также использование и передача его содержимого строго запрещены. При нарушении авторских прав компания может потребовать возмещение материального ущерба.

Все права на получение патента на изобретение, полезную модель или промышленный образец защищены.

Используемые знаки, символы и изображения

-  Дополнительная информация к рабочему шагу
-  Перекрестная ссылка на страницу
-  Прочтите инструкцию
-  Результат выполнения действия
-  Название таблицы
-  Подпись к рисунку

Обзор версий

Дата	Версия	Описание
17.04.2019	01.10	Программирование измененного адресом кабины
01.02.2019	01.00	Первое издание

Содержание

Документация	2
1 Общие указания по технике безопасности	4
1.1 Уровни безопасности.....	4
1.2 Монтаж и установка.....	5
1.3 Инструктаж эксплуатационника	6
1.4 Стандарты и предписания	8
2 Идентификация	9
2.1 Данные об установке	9
2.2 Использование по назначению.....	10
3 Описание оборудования	11
3.1 Корпус	12
3.2 Соединение Modbus.....	12
3.3 Протокол Modbus	13
3.3.1 Функциональные коды.....	13
3.3.2 Регистр.....	13
3.4 Примеры установки.....	15
3.5 Платы	16
4 Монтаж и установка	17
4.1 Монтаж модуля Modbus Home-Modul.....	17
4.2 Подключение Modbus Home-Modul к шине сауны	20
4.2.1 Подключение кабеля шины сауны к силовой части или модулю	21
4.3 Настройка адреса для системы с несколькими кабинами.....	23
4.4 Параметры и значения	24
4.5 Передача данных для Emotec, EmoStyle, EmoStyle i, Emotec IR, InfraStyle, InfraStyle i	25
4.6 Передача данных для EmoTouch 3.....	29
5 Общие условия обслуживания	30
6 Утилизация	33

1

Общие указания по технике безопасности

1.1 Уровни безопасности

Указания по технике безопасности и по эксплуатации классифицируются в соответствии со стандартом ANSI Z535.6. Ознакомьтесь с указанными ниже терминами и символами.

⚠ ОПАСНОСТЬ

Опасно

Указывает на опасную ситуацию, которая при несоблюдении указаний по технике безопасности приводит к летальному исходу.

⚠ ПРЕДУПРЕЖДЕНИЕ

Предупреждение

Указывает на опасную ситуацию, которая при несоблюдении указаний по технике безопасности приводит к получению тяжелых травм или летальному исходу.

⚠ ПРЕДОСТЕРЕЖЕНИЕ

Внимание

Указывает на опасную ситуацию, которая при несоблюдении указаний по технике безопасности может привести к получению травм легкой или средней степени.

УВЕДОМЛЕНИЕ


Указание

Указывает на опасную ситуацию, которая при несоблюдении указаний по технике безопасности может привести к повреждению установки.

1.2 Монтаж и установка



Данная инструкция по монтажу предназначена для обученного персонала, который знает законодательные требования и предписания относительно электрического оборудования, действующие на месте его установки. При монтаже, наладке и вводе в эксплуатацию соблюдайте приведенные ниже общие указания по технике безопасности.

Учитывайте также указания по монтажу для устройств, к которым вы подсоединяете модуль SBM-GLT-MOD. См. также 2.2 Использование по назначению,  10

Опасность для жизни и риск возникновения пожара

При неправильном или ненадлежащем электрическом подключении оборудования возникает угроза для жизни из-за высокого электрического напряжения и риск возникновения пожара. Эта опасность сохраняется и после завершения монтажных работ.

- ▶ Электрический монтаж силовой части и другого электрического оборудования со стационарным подключением к сети должен выполнять специально обученный персонал авторизованного электротехнического предприятия.
- ▶ Учитывайте указания, представленные в стандарте VDE 0100 (часть 701).
- ▶ Перед выполнением любых работ по монтажу и ремонту всегда полностью отключайте установки от сети питания.
- ▶ Крышку корпуса может снимать только специалист.
- ▶ Не устанавливайте блоки управления, силовые части и модули в закрытых распределительных шкафах или внутри закрытой деревянной обшивки.

Общие указания по технике безопасности

1.3 Инструктаж эксплуатационника

Во время ввода в эксплуатацию эксплуатационник сауны, инфракрасной или паровой кабины должен быть проинформирован об указанных ниже общих правилах по технике безопасности. Инструкция по эксплуатации должна быть передана эксплуатационнику.

Опасность поражения электрическим током

При ненадлежащем проведении ремонтных работ возникает угроза для жизни из-за высокого электрического напряжения и риск возникновения пожара. Эта опасность сохраняется и после завершения ремонтных работ.

- ▶ Крышку корпуса может снимать только специалист.
- ▶ Ремонт и установку должен выполнять только квалифицированный специалист.
- ▶ Перед выполнением любых работ по ремонту полностью отключайте систему от сети питания.
- ▶ Используйте только оригинальные запасные части от производителя.

Опасность получения ожога и ошпаривания

При контакте с горячими деталями можно получить ожог кожи.

- ▶ Эксплуатационник должен знать горячие детали установки и уметь их идентифицировать.
- ▶ Пользователь должен знать настройки времени нагрева и уметь их регулировать.

Нанесение вреда здоровью

Посещение сауны, инфракрасной или паровой кабины людьми с нарушением здоровья может нанести им значительный вред вплоть до летального исхода.

- ▶ Перед посещением сауны, инфракрасной или паровой кабины им следует проконсультироваться с врачом.

**Риск повреждения
оборудования при
слишком долгой
эксплуатации**

При коммерческом использовании сауны, инфракрасной или паровой кабины чрезмерная влажность воздуха в помещении может привести к материальному ущербу.

- ▶ В коммерческой сауне, инфракрасной или паровой кабине необходимо настроить время нагрева так, чтобы они отключались автоматически через определенный промежуток времени.
- ▶ Если нагрев автоматически не отключается, кабину следует держать под постоянным наблюдением.
- ▶ Осматривайте кабину перед каждым запуском.

**Эксплуатация
установки детьми и
лицами с
ограниченными
умственными
способностями**

Дети и лица с ограниченными умственными способностями могут попасть в опасную ситуацию.

- ▶ Детей следует держать под присмотром. Убедитесь в том, что они не играют с установкой.
- ▶ Детям младше восьми лет не разрешается запускать сауну, инфракрасную или паровую кабину.
- ▶ Дети старше восьми лет могут менять настройки времени нагрева только под присмотром взрослых.
- ▶ Лицам с ограниченными умственными, физическими или сенсорными способностями разрешается запускать сауну, инфракрасную или паровую кабину только под наблюдением другого лица или в том случае, если они ранее прошли инструктаж и понимают возникающие в связи с этим опасные ситуации.
- ▶ Дети и лица, не прошедшие инструктаж, не могут проводить работы по очистке и техобслуживанию установки.

Общие указания по технике безопасности

1.4 Стандарты и предписания

При конструировании и изготовлении учитывались перечисленные ниже стандарты в действующей редакции.

Кроме того, действуют региональные предписания по монтажу и эксплуатации отопительных установок, оборудования для саун и паровых кабин.

Стандарт	Название
DIN EN 60335-1	Безопасность бытовых и аналогичных электрических приборов. Часть 1. Общие требования
DIN EN 60335-2-30	Безопасность бытовых и аналогичных электрических приборов. Часть 2-30. Особые требования к бытовым нагревательным приборам
DIN EN 60335-2-53	Безопасность бытовых и аналогичных электрических приборов. Часть 2-53. Частные требования к нагревательным приборам для саун и инфракрасным кабинам
DIN EN 60335-2-96	Безопасность бытовых и аналогичных электрических приборов. Часть 2-96. Особые требования к панельным нагревательным приборам
DIN EN 55014-1	Электромагнитная совместимость. Требования к бытовым электрическим приборам, электрическим инструментам и аналогичным приборам. Часть 1. Помехоэмиссия
DIN EN 55014-2	Электромагнитная совместимость. Требования к бытовым электрическим приборам, электрическим инструментам и аналогичным приборам. Часть 2. Помехоустойчивость

2

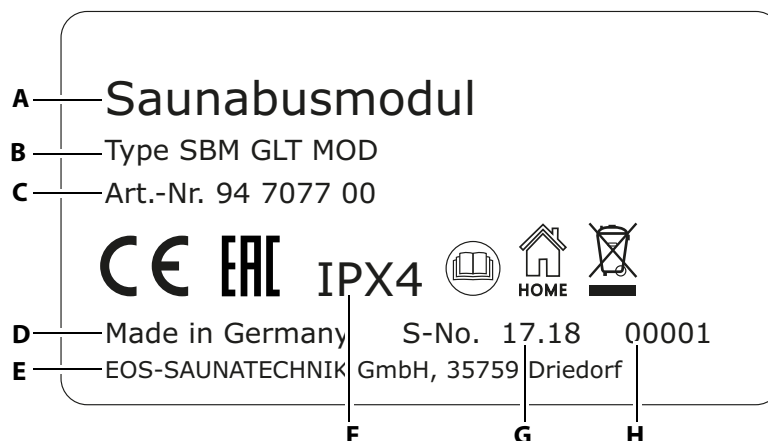
Идентификация

Модуль сауны шины для автоматизированной системы управления зданием Modbus (SBM-GLT-MOD, далее по тексту также Modbus Home-Modul) используется для подключения саун, инфракрасных и паровых кабин к автоматизированной системе управления зданием.


2.1 Данные об установке

Заводская табличка

Заводская табличка размещена с передней стороны верхней части корпуса.



- | | |
|-------------------------------|-------------------------|
| A Обозначение | E Производитель |
| B Указание типа | F Степень защиты |
| C Артикульный номер | G Дата выпуска |
| D Страна-производитель | H Серийный номер |

 Заводская табличка (пример)

Условия для эксплуатации и хранения

Модуль Modbus Home-Modul предназначен только для монтажа за пределами саун, инфракрасных и паровых кабин. На месте монтажа должны быть соблюдены перечисленные ниже климатические условия.

- Температура помещения при эксплуатации –10...40 °С
- Температура хранения –20...60 °С

2.2 Использование по назначению

Модуль Modbus Home-Modul предназначен только для подключения к автоматизированной системе управления зданием. Он позволяет дистанционно управлять выбранными функциями в сауне, инфракрасной или паровой кабине.

Такое управление поддерживают указанные ниже блоки управления.

- Emotec, Emotec IR (с программным обеспечением 3.45 и более поздней версии)
- EmoStyle, InfraStyle (с программным обеспечением 3.45 и более поздней версии)
- EmoStyle i, InfraStyle i (с программным обеспечением 3.45 и более поздней версии)
- EmoTouch 3 (также SteamRock Premium с программным обеспечением 2.07 и более поздней версии)

Проверьте версию программного обеспечения блока управления. При необходимости установите обновление.

Умышленное применение не по назначению

К умышленному применению не по назначению относятся, в частности, перечисленные ниже случаи.

- Неправильное подключение соединительных проводов.
- Неправильная настройка адресов кабин.
- Эксплуатация после технических или иных изменений силовой части.
- Установка эксплуатируется детьми или лицами с ограниченными умственными способностями и без проведения подробного инструктажа.

3

Описание оборудования

Модуль Modbus Home-Modul позволяет управлять функциями системы управления кабинами через автоматизированную систему управления зданием и контролировать эти функции. Контролировать можно как отдельные кабины, так и целую систему из нескольких кабин.

В системах с несколькими кабинами для каждой кабины подключается один модуль Modbus Home-Modul.

Модуль Modbus Home-Modul передает данные с шины сауны на Modbus и наоборот. Функции конфигурируются через автоматизированную систему управления зданием.

Комплект поставки

Модуль SBM-GLT-MOD заключен в корпус из пластика. Корпус полностью закрывает плату и электронные компоненты.

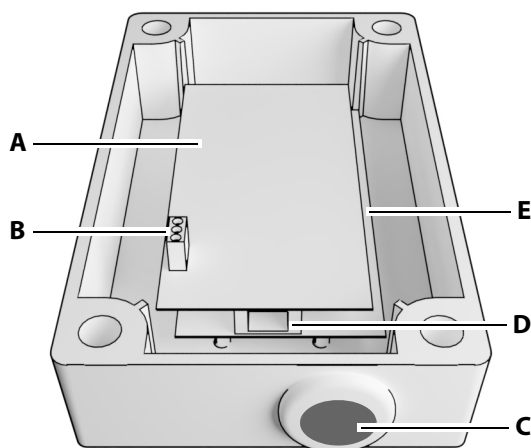
В комплект поставки входят указанные ниже детали.

- SBM-GLT-MOD
- Шурупы 4 x 25 мм
- Дюбели, 4 шт.
- Кабель шины сауны длиной 10 м, два штекера RJ12

Описание оборудования

3.1 Корпус

Соединение шины сауны с шиной Modbus выполняется посредством двух плат. Платы герметично закрыты корпусом из пластика. Электропитание подается через провод шины.



- A** Плата Modbus
- B** Клеммы для проводов Modbus
- C** Кабельный ввод
- D** Соединение шины сауны
- E** Плата шины сауны (нижняя)

▨ Верхняя часть корпуса Modbus Home-Modul

3.2 Соединение Modbus

Клеммы для подключения проводов Modbus используются следующим образом:

Подключени е	Modbus	EIA/TIA-485
-	D0	A
+	D1	B
C	Common	C

3.3 Протокол Modbus

Коммуникация Modbus основана на архитектуре «Ведущий — ведомый». Это открытый протокол, который является промышленным стандартом. Для передачи данных модуль Modbus Home-Modul поддерживает режим работы Modbus-RTU.

Каждое устройство в сети должно иметь собственный адрес, но одинаковые последовательные параметры для скорости передачи данных, стоповых битов и паритета.

3.3.1 Функциональные коды

Для связи доступны следующие функциональные коды:

Код	Адрес регистра	Описание
03	Чтение регистра	Данный функциональный код позволяет просматривать содержимое соответствующих блоков регистров.
06	Запись регистра	Данный функциональный код позволяет записывать отдельные регистры.
16	Запись нескольких регистров	Данный функциональный код позволяет записывать блок регистров.

3.3.2 Регистр

Регистры начинаются с адреса 0 (40001). Каждый регистр представляет собой 16-битное целое число.

Параметр Read Only

Название	Адрес	Описание	Значения
Модель	0	Тип модели устройства	Модуль Home = 0x70
Версия	1	Версия микропрограммного обеспечения	От 100 до 255
Состояние 1	2	Текущее состояние устройства	Освещение вкл.: бит 0 = 1 Сауна вкл.: бит 1 = 1 Испаритель вкл.: бит 2 = 1 Беспотенциальный контакт PFC вкл.: бит 3 = 1
Освещение	3	Текущее настроенное значение освещения в сауне (%)	От 0 до 100
Температура	4	Текущая температура (°C)	От 30 до 115
Влажность	5	Текущая влажность воздуха (%)	От 0 до 100
	От 6 до 99	Резерв	

Эти параметры защищены от записи. Они доступны только для чтения.

Описание оборудования

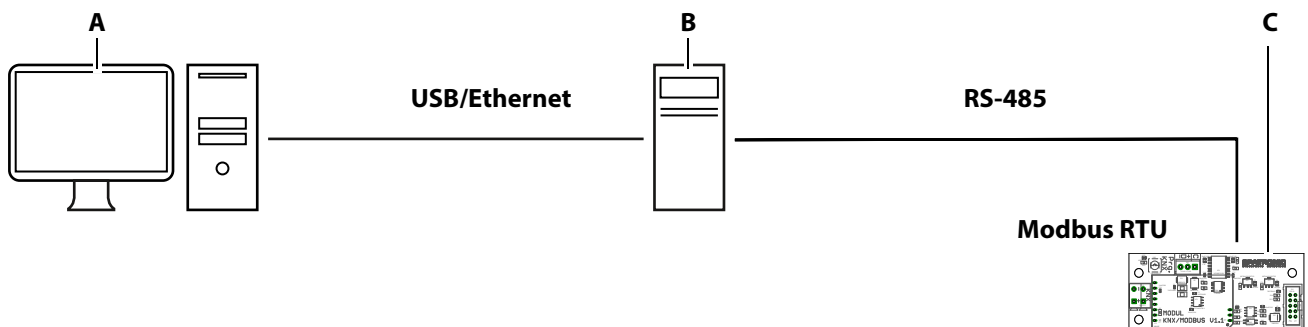
Параметр Read/Write

Название	Адрес	Описание	Значения
Освещение	100	Освещение вкл./выкл.	Выкл. = 0, вкл. = 1
Сауна	101	Сауна вкл./выкл.	Выкл. = 0, вкл. = 1
Испаритель	102	Испаритель вкл./выкл.	Выкл. = 0, вкл. = 1
Беспотенциальный контакт PFC	103	Беспотенциальный контакт вкл./выкл.	Выкл. = 0, вкл. = 1
	104–149	Резерв	
Освещение: заданное значение	150	Освещение в кабине: заданное значение (%)	От 0 до 100
Температура: заданное значение	151	Температура: заданное значение (°C)	От 30 до 115
Влажность: заданное значение	152	Влажность: заданное значение (%)	От 0 до 100

Данные параметры доступны для просмотра и записи.

3.4 Примеры установки

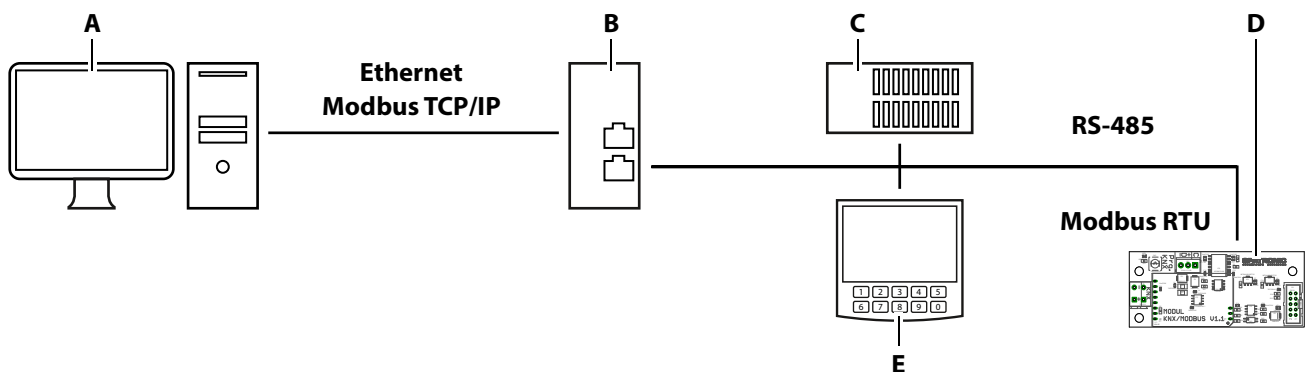
При обычной установке всеми функциями можно управлять через программное обеспечение компьютера.



- A** Автоматизированная система управления зданием
- B** Конвертер
- C** Плата/модуль Modbus Home-Modul

☒ Установка с функциями включения и контроля

При расширенной установке данные могут передаваться через шлюз на приложение, с которого выполняется управление активированными функциями.



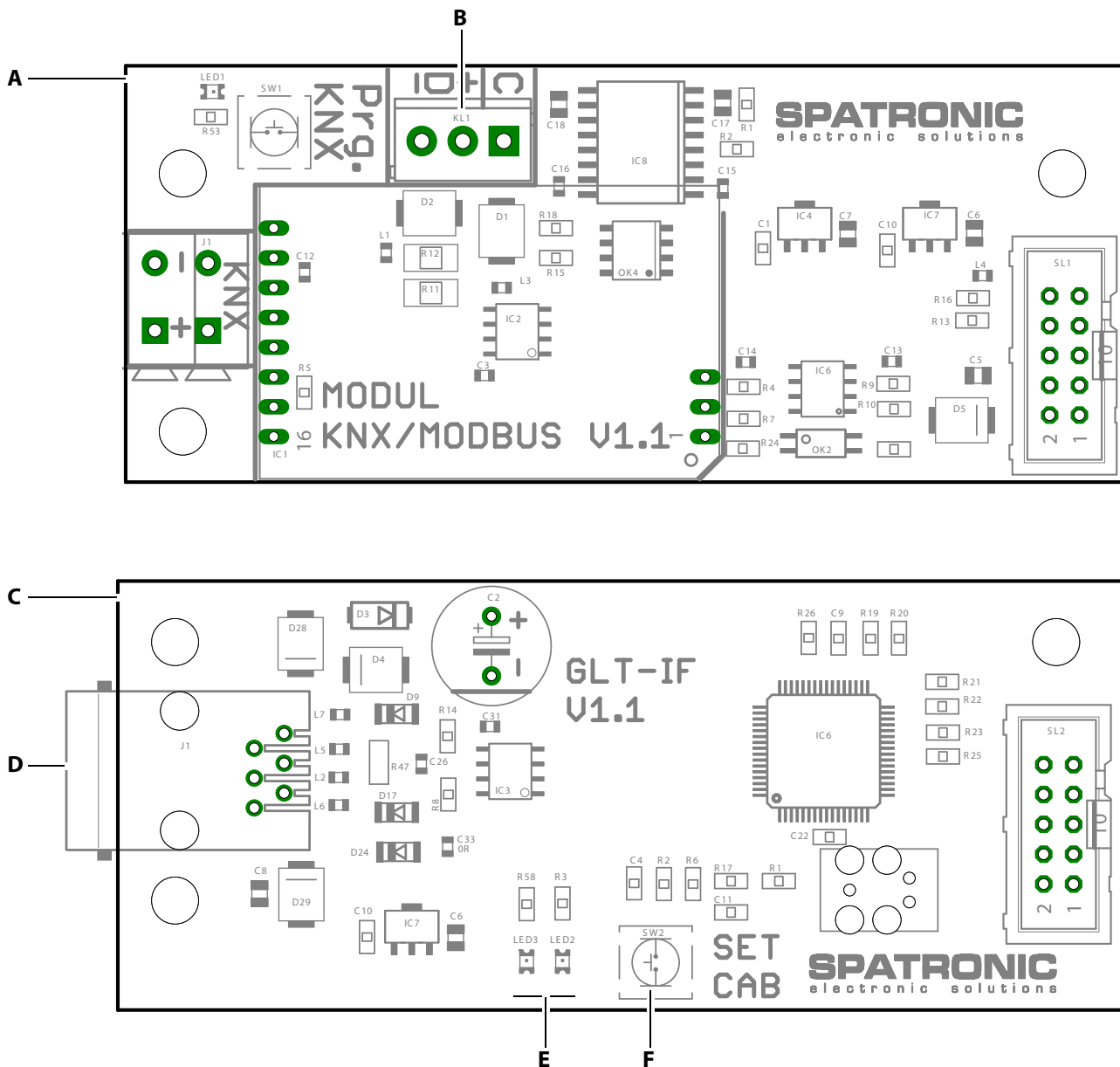
- A** Автоматизированная система управления зданием
- B** Шлюз Modbus
- C** ПЛК (программируемый логический контроллер)
- D** Плата/модуль Modbus Home-Modul
- E** ЧМИ (человеко-машинный интерфейс)

☒ Установка с функциями включения и контроля

Описание оборудования

3.5 Платы

В корпусе расположены две скомбинированные платы. Верхняя плата обеспечивает соединение с автоматизированной системой управления зданием, а нижняя — с системой управления сауной.



- A** Верхняя плата для подключения шины Modbus
- B** Клеммы для шины Modbus
- C** Нижняя плата для подключения шины сауны

- D** Подключение шины сауны
- E** Светодиоды для индикации состояния шины сауны
- F** Кнопка программирования для адресов кабин на шине сауны

☒ Платы в модуле Modbus Home-Modul

4

Монтаж и установка

В этой главе рассматривается порядок монтажа SBM-GLT-MOD.

УВЕДОМЛЕНИЕ

Повреждение устройств

Агрессивные среды или среды с большим содержанием соли могут повредить кабели и платы.

- ▶ Используйте модуль Modbus Home-Modul только в неагрессивных средах.

4.1 Монтаж модуля Modbus Home-Modul

Инструменты и материал

- Дрель
- Шурупы 4 x 25 мм
- Монтаж на стационарной стене: шурупы 4 x 25 мм и соответствующие дюбели

Модуль Modbus Home-Modul устанавливается на внешней стенке кабины или в техническом помещении. Максимальная длина кабеля между силовой частью и модулем Modbus Home-Modul не должна превышать 10 м.

Монтаж и установка

► Монтаж корпуса

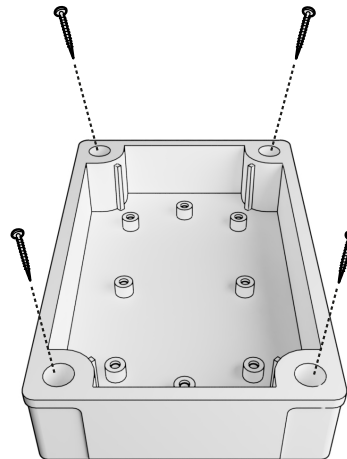
- 1 Просверлите по два отверстия сверху и снизу.

ⓘ Корпус можно установить вертикально или горизонтально.

Расстояние между отверстиями по горизонтали 63,5 мм

Расстояние между отверстиями по вертикали 113,5 мм

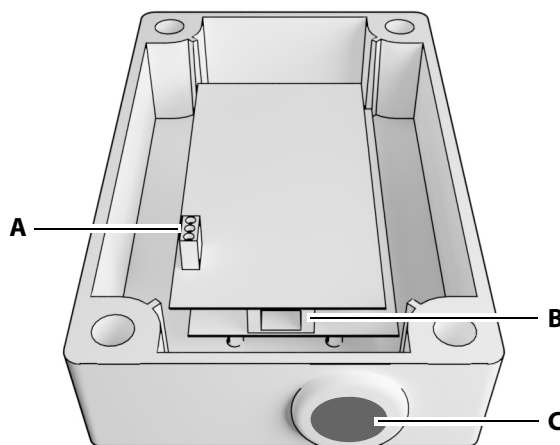
- 2 При необходимости установите дюбели.
- 3 Выкрутите шурупы на крышке корпуса.
- 4 Расположите нижнюю часть с прилагаемыми шурупами на месте монтажа.



☒ Нижняя часть корпуса Modbus Home-Modul

► Подключение соединений

- 1 Вставьте соединительный кабель в отверстие в верхней части корпуса.



- A** Клеммный блок для проводов Modbus **C** Ввод для проводов Modbus
B Гнездо RJ12 для провода шины сауны

☒ Верхняя часть корпуса Modbus Home-Modul

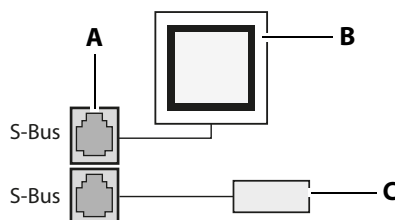
- 2 Подсоедините провод шины сауны к гнезду RJ12.
- 3 Подсоедините провода Modbus к клеммному блоку.
① При избыточной длине кабеля осторожно вытяните его или уложите петлей в нижней части корпуса.
- 4 При необходимости настройте адрес шины сауны. См. 4.3 Настройка адреса для системы с несколькими кабинами, [23](#)
- 5 Включите и выберите параметры конфигурации для Modbus. См. 4.5 Передача данных для Emotec, EmoStyle, EmoStyle i, Emotec IR, InfraStyle, InfraStyle i, [25](#)
4.6 Передача данных для EmoTouch 3, [29](#)
- 6 После выполнения всех настроек установите верхнюю часть корпуса и закрепите с помощью четырех шурупов.

4.2 Подключение Modbus Home-Modul к шине сауны

Плата силовой части и модуль расширения оснащены двумя гнездами для подсоединения проводов шины сауны. SteamRock Premium оснащен четырьмя соединительными гнездами.

Примеры установки

- При обычной установке блок управления и модуль Modbus Home-Modul подключаются к силовой части.

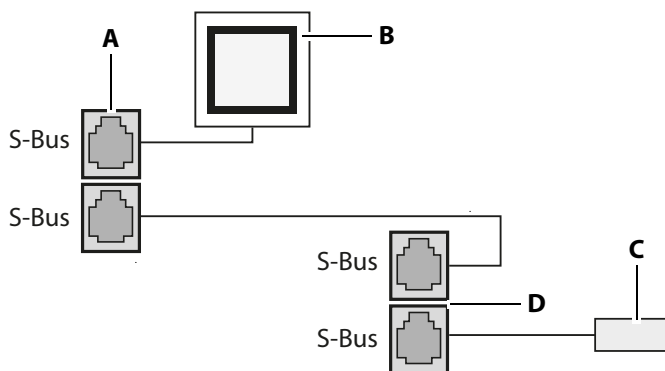


A Подключения шины S-Bus - Плата силовой части **C** Modbus Home-Modul

B Блок управления

☒ Простая установка

- При расширенной установке блок управления и модуль расширения подключаются к силовой части. Модуль Modbus Home-Modul подключается к модулю расширения.



A Подключения шины S-Bus - Плата силовой части **C** Modbus Home-Modul

B Блок управления

☒ Расширенная установка

- Для систем с несколькими кабинами и блоком управления EtoTouch 3 модуль Modbus Home-Modul необходимо интегрировать в линию шины сауны, в которой находится управляемая силовая часть. При необходимости используйте разветвитель шины

сауны. Адрес шины сауны для управляемой кабины необходимо настроить на модуле Modbus Home-Modul.

4.2.1 Подключение кабеля шины сауны к силовой части или модулю

Работа саун, инфракрасных и паровых кабин регулируется через силовые части, которые управляются через блок управления. На платах этих силовых частей находятся гнезда для подключения шины сауны. См. также 2.2 Использование по назначению, [10](#).

УВЕДОМЛЕНИЕ

Некорректная передача данных при неправильной установке

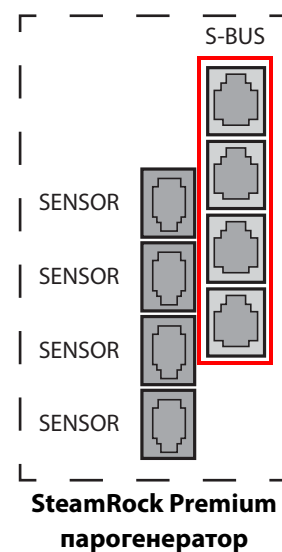
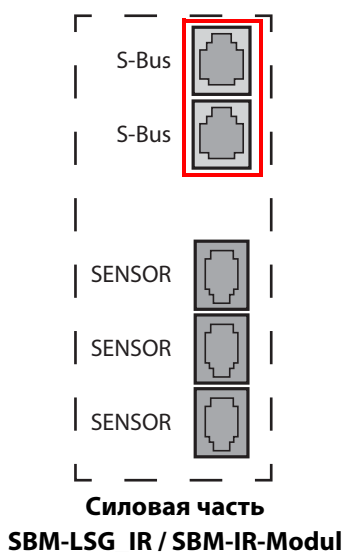
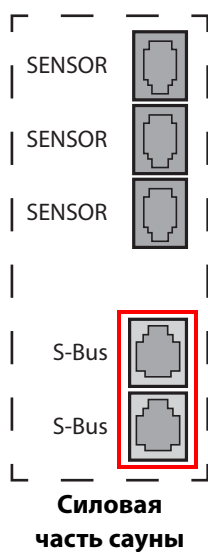
Модуль Modbus Home-Modul не распознается программным обеспечением. Данные передаются неправильно.

- ▶ Подсоединяйте кабель шины сауны только к гнездам шины сауны на плате.
 - ▶ Подключайте только один модуль Modbus Home-Modul на кабину.
-

Монтаж и установка

► Подключение шины сауны

- 1 **ОПАСНОСТЬ!** Убедитесь в том, что плата обесточена.
Полностью отключите силовую часть или плату от сети питания.
- 2 Снимите крышку корпуса силовой части.
- 3 Вставьте штекер в гнездо шины сауны на плате.



☒ Отверстия на плате для гнезд шины сауны

- 4 Установите крышку корпуса силовой части и включите электропитание.

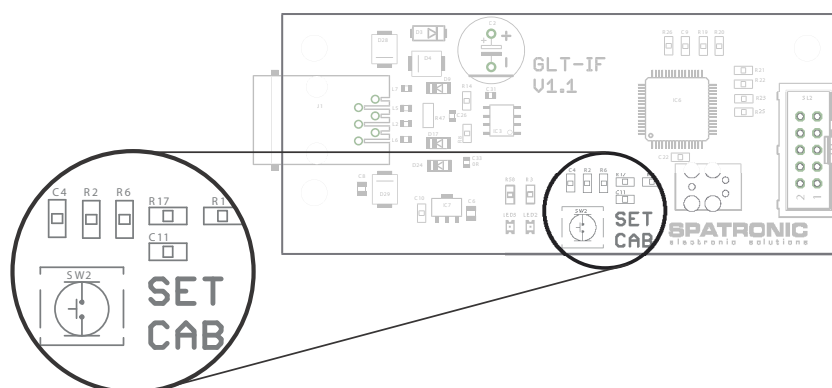
4.3 Настройка адреса для системы с несколькими кабинами

Адреса шины сауны следует настраивать только для систем с несколькими кабинами и блоком управления EmoTouch 3. Адрес шины сауны для управляемой кабины необходимо настроить на модуле Modbus Home-Modul.

Блоки управления Emotec, EmoStyle, EmoStyle i, Emotec IR, InfraStyle и InfraStyle i всегда запрашивают адрес кабины 1.

► Программирование адреса

- 1 Нажмите кнопку программирования и удерживайте ее 5–6 с, пока не загорится красный светодиод.
 - ① Режим программирования активирован. Зеленый светодиод гаснет.



- 2 Нажмите один раз на кнопку программирования.
- 3 Дождитесь ответного мигания зеленого светодиода и посчитайте сколько раз он мигнет.
 - Светодиод должен мигнуть от 1 до 8 раз в соответствии с новым адресом кабины (идентификатором прибора).
- 4 Повторите шаги 2 и 3 до достижения требуемого адреса кабины.
 - ① Обратите внимание, что при каждом нажатии кнопки программирования адрес (идентификатор) увеличивается на одну единицу. После 8 происходит возврат к адресу 1.
 - ① При отключении питания автоматически сохраняется последний настроенный адрес.
 - Если не нажимать кнопку программирования дольше 15 секунд, режим программирования отключается. Красный светодиод гаснет, зеленый светодиод мигает. Новый адрес сохранен.

4.4 Параметры и значения


Через подключенный блок управления можно настроить следующие параметры и значения:

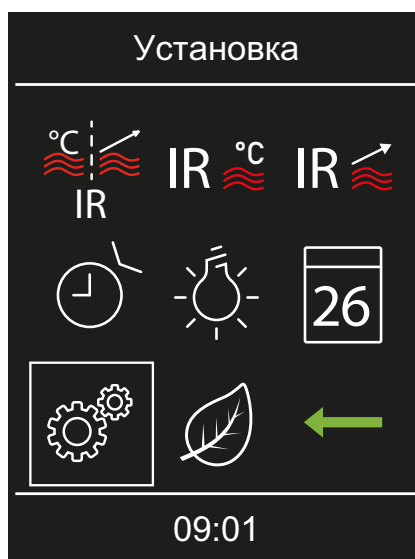
Параметры	Значения
Адрес	1–247
Скорость передачи данных (бод)	1200 2400 4800 9600 19200 38400 57600 115200
Паритет	NONE EVEN PARITY ODD PARITY
Стоповые биты	ONE TWO

4.5 Передача данных для Emotec, EmoStyle, EmoStyle i, Emotec IR, InfraStyle, InfraStyle i

Для подключения автоматизированной системы управления зданием и модуля Modbus Home-Modul необходимо задать протокол передачи. Общие функции управления соответствующего блока управления считаются известными.

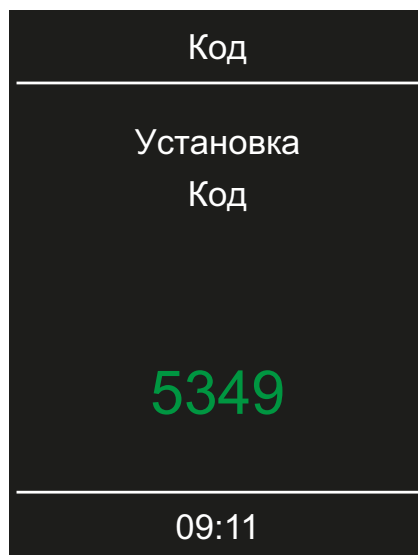
► Конфигурирование протокола передачи

- 1  Нажмите и удерживайте кнопку подтверждения, пока не появится окно ввода кода.
 - a) Emotec: нажмите и удерживайте поворотной-нажимной переключатель.
 - b) InfraStyle, InfraStyle i: нажмите и удерживайте символ ввода.




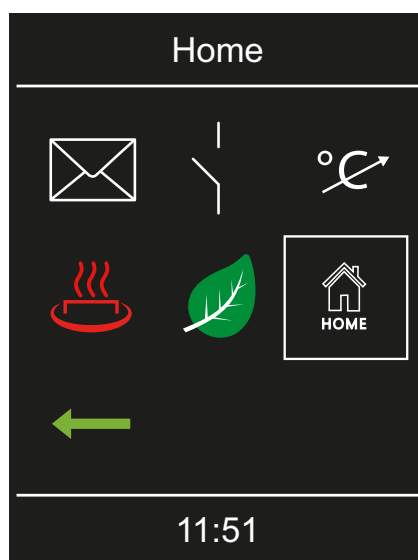
Монтаж и установка

- 2 Введите код **5349** и подтвердите.

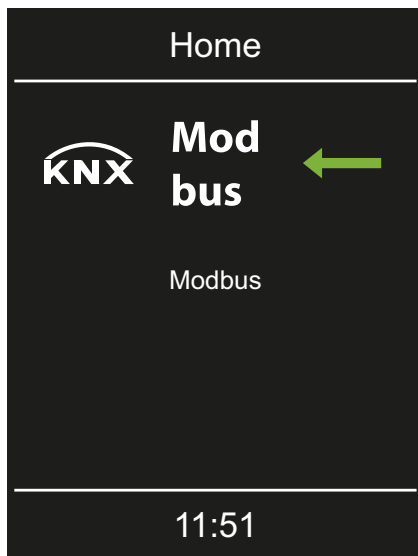



- ⓘ Задайте значение, увеличивая или уменьшая цифры, и подтвердите. Подтвержденные цифры отображаются зеленым цветом.

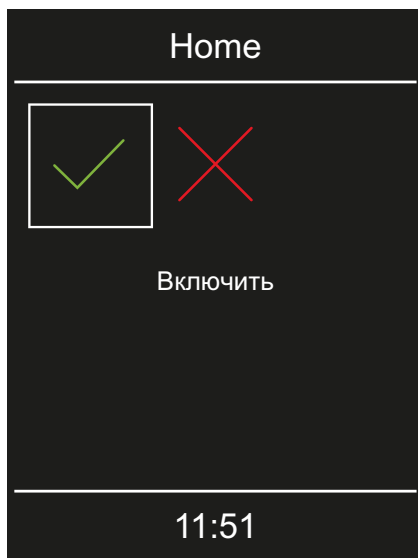
- 3  : выберите и подтвердите.



- 4 **Mod bus** : выберите и подтвердите.



- 5 Для подтверждения нажмите кнопку .



- 6 Выберите дополнительные параметры Modbus и подтвердите.





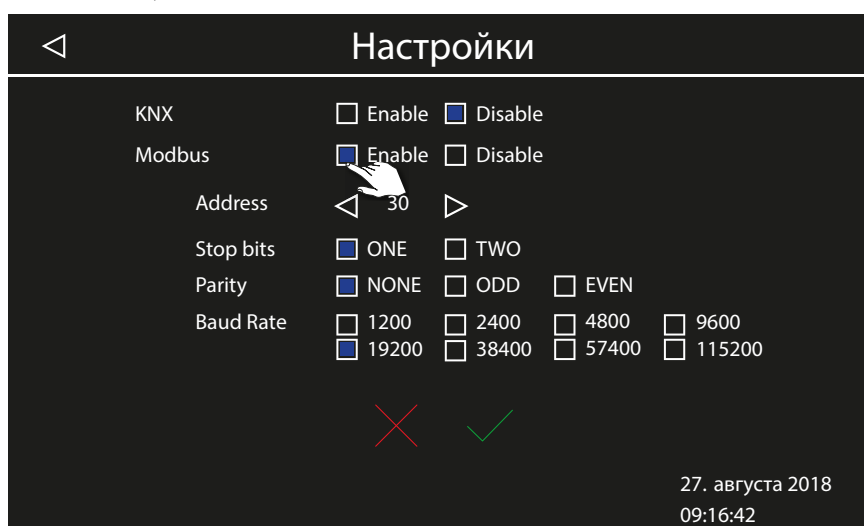
- ① После подтверждения последнего параметра все настроенные параметры активируются. На дисплее снова отображается надпись HOME.


4.6 Передача данных для EtoTouch 3

Для подключения автоматизированной системы управления зданием и модуля Modbus Home-Modul необходимо задать протокол передачи. Общие функции управления считаются известными.

► Конфигурирование протокола передачи

- 1 Выберите кабину.
- 2 нажмите и удерживайте кнопку  в течение 3 секунд.
- 3 Введите код **5349** и подтвердите.
- 4 Коснитесь значка  и подтвердите выбор.
- 5 Выберите пункт Modbus Enable.



- 6 Выберите параметры конфигурации для Modbus: адрес, стоповые биты, паритет, скорость передачи данных.
- 7 Для подтверждения настройки нажмите кнопку .

5

Общие условия обслуживания

(Общие условия обслуживания, версия 08-2018)

I. Область применения

Настоящие условия обслуживания распространяются на сервисные услуги, включая проверку и ремонт в соответствии с поданными рекламациями, если в отдельных случаях не были достигнуты и зафиксированы в письменном виде иные договоренности. Для всех наших — в том числе будущих — правовых отношений решающее значение имеют представленные ниже условия обслуживания.

Мы не признаем условия заказчика, противоречащие нашим условиям, если только мы не согласились с ними в письменном виде.

Условия заказчика, изложенные в общих коммерческих условиях заказчика или подтверждении заказа, таким образом не действуют.

Безоговорочное принятие подтверждения договора или поставки не означает принятие таких условий. Для дополнительных соглашений и внесения изменений требуется письменное подтверждение.

II. Расходы

Следующие расходы, возникшие в связи с обслуживанием, несет заказчик:

- демонтаж/монтаж оборудования, в том числе подключение к электросети и отключение;
- транспортировка, почтовые сборы и упаковка;
- функциональная проверка и поиск неисправностей, включая затраты на проверку и ремонт.

Счет третьим лицам не выставляется.

III. Обязательства/сотрудничество заказчика

Заказчик должен бесплатно оказывать поддержку производителю при проведении сервисных работ.

В гарантийном случае заказчик бесплатно получает запасные части, необходимые для сервисного обслуживания.

IV. Привлечение к работе сотрудников компании — производителя техники

В случае, если сотрудник компании — производителя техники должен провести обслуживание на месте, это должно быть согласовано заранее.

Если основная причина проведения обслуживания возникла не по вине производителя техники, возникшие в ходе оказания услуги расходы несет заказчик. Они будут полностью списаны с него в оговоренный платежный период.

V. Гарантия

Гарантия предоставляется согласно действующим условиям законодательства. Вся упаковка нашей продукции предназначена для транспортировки штучного груза (на палетах).

Обратите внимание на то, что наша упаковка не подходит для индивидуальной доставки курьерской службой. За ущерб, возникший из-за неправильной упаковки при индивидуальной отправке, производитель ответственности не несет.

VI. Гарантия производителя

Мы предоставляем гарантию производителя только в том случае, если установка, эксплуатация и техобслуживание оборудования полностью соответствуют указаниям производителя, представленным в инструкции по монтажу и эксплуатации.

- Гарантийный срок начинается с даты покупки и обычно ограничивается 24 месяцами.
- Гарантийное обслуживание предоставляется только в том случае, если представлен документ, подтверждающий факт покупки соответствующего устройства.
- При внесении в установку изменений без явного согласия производителя гарантия аннулируется.
- При дефектах, возникших из-за ремонта или вмешательства посторонних лиц либо ненадлежащего использования установки, гарантия аннулируется.
- При предъявлении претензий в гарантийном случае необходимо указать серийный и артикульный номер вместе с названием установки и подробным описанием неисправности.
- В данную гарантию входит возмещение дефектных деталей установки, за исключением стандартных изнашивающихся частей. К изнашивающимся деталям, среди прочего, относятся осветитель-

Общие условия обслуживания

ные средства, стеклянные детали, трубчатые нагревательные элементы и камни для сауны.

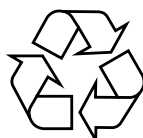
- В рамках гарантии могут использоваться только оригинальные запасные части.
- Для привлечения к обслуживанию сторонних компаний необходим письменный договор от нашего сервисного отдела.
- Отправка соответствующего оборудования в наш сервисный отдел осуществляется заказчиком и за его счет.
- Электромонтажные и монтажные работы, в том числе при обслуживании или замене деталей, выполняются за счет клиента и его силами, а не производителем техники.

Рекламации на нашу продукцию следует передавать авторизованному дилеру, поскольку обработка таких претензий происходит только через него.

Наряду с вышеуказанными условиями обслуживания действуют Общие коммерческие условия производителя техники в действующей редакции (см. на сайте www.eos-sauna.com/agb).

6

Утилизация



Согласно директиве Европейского союза 2012/19/ЕС и Закону об электрическом и электронном оборудовании непригодное более оборудование необходимо сдать в пункт приема вторсырья на утилизацию.

При утилизации соблюдайте местные предписания, законы, требования, стандарты и директивы.



Не выбрасывайте вместе с бытовым мусором.

Упаковка

Все упаковочные материалы Modbus Home-Modul можно отдельно сдать в утиль и подвергнуть вторичной переработке. Образуются следующие материалы:

- макулатура, картон;
- синтетическая пленка.

Отслужившее оборудование

Отслужившее оборудование необходимо сдать в местный пункт приема старого электрооборудования.

Утилизация

Адрес сервисной службы

EOS Saunatechnik GmbH
Schneiderstriesch 1
D-35759 Driedorf, Deutschland (Германия)
Тел. +49 2775 82-0
Факс +49 2775 82-431
Веб-сайт www.eos-sauna.com

Храните этот адрес вместе с Инструкцией по монтажу и эксплуатации в надежном месте.

Чтобы мы могли быстро и компетентно ответить на ваши вопросы, всегда сообщайте нам данные, указанные на заводской табличке, в том числе обозначение типа, артикул и серийный номер.

Дата продажи

Печать/подпись дилера: