

## 7. Список запчастей

Описание	Артикул
Верхняя крышка с резьбой 1/2"	EF.Z991902-2103
Уплотнительное кольцо 320 x 6 мм	EF.Z991402-0320
Спускной вентиль 1/2"	EF.Z991503-0020
Манометр 0-4 бар	EF.Z991901-0050
Латунная гайка М8	EF.Z991202-0008
Шайба из нерж. стали М8	EF.Z991203-0008
Защитный колпачок для гайки М8	EF.Z991506-0008
Впускная воронка фильтра тип-А DN 50- Ø 63 - 2"	EF.Z-Тype-A-ET63
Муфта разборная ПВХ Ø 63- 2" внутр.р.	EF.Z991308-1063
Уплотнительное кольцо Ø 59,69 мм x 5,34 мм	EF.Z991402-0063
Плоское уплотнение для подключения Ø 63 мм	EF.Z991401-1063
Сепараторный коллектор тип-А DN50- Ø 63 - 2" (байон. соедин.)	EF.Z-Тype-A-DV63
Фильтровальная спица SB L 367 мм (байонетн. соедин.)	EF.Z991504-1367
Крышка сервисного окна	EF.Z991902-2103

## 8. Инструкция безопасности

- ♦ Если фильтр установлен в месте, где зимой температура может опускаться ниже 0°C, то во избежание повреждения от замерзания фильтр необходимо полностью опорожнить в осенний период.
- ♦ Ни в коем случае нельзя превышать максимальное давление 2,0 бар.

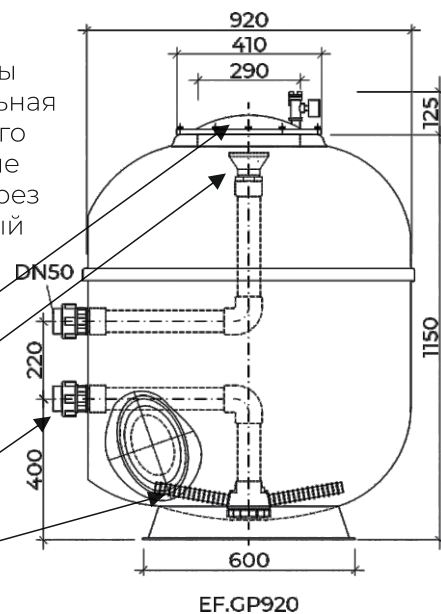
- ♦ Ширина щели фильтрационной спицы составляет 0,25 мм, поэтому минимальная фракция используемого фильтрующего материала должна быть 0,40 мм. Иначе материал может выйти из фильтра через трубопровод и попасть в плавательный бассейн.

Верхняя крышка со спускным вентилем и манометром

Впускная воронка

Подключение Ø 63 мм (DN 50)

Сепараторный коллектор



# EVOSPACE

## ИНСТРУКЦИЯ



Фильтр  
из стеклопластика

## Evo Galaxia Pro Ø 920

Арт. EF.GP920

## 1. Технические данные

Наружный диаметр	920 мм
Внутренний диаметр	900 мм
Высота	1150 мм
Высота фильтрующего слоя	600 мм
Верхнее отверстие	290 мм
Площадь фильтрации	0,636 м <sup>2</sup>
Объем емкости	~ 0,668 м <sup>3</sup>
Система фильтрации	Коллектор с 8 сепараторами
Поток : V = 30 м <sup>3</sup> /(ч·м <sup>2</sup> )	Ø63 ( DN 50 ) 19,08 м <sup>3</sup> /ч
Поток : V = 40 м <sup>3</sup> /(ч·м <sup>2</sup> )	Ø63 ( DN 50 ) 25,44 м <sup>3</sup> /ч
Поток : V = 50 м <sup>3</sup> /(ч·м <sup>2</sup> )	Ø63 ( DN 50 ) 31,80 м <sup>3</sup> /ч
Вес емкости	прим. 37 кг
Вес с засыпкой	макс. 612 кг
Необходимое пространство	1,0 м перед фильтром 0,5 м вокруг и над фильтром
Боковое отверстие (опц.)	177 мм

## 2. Величина засыпки

### ВНИМАНИЕ: МИНИМАЛЬНАЯ ФРАКЦИЯ 0,40 мм

	Высота	Стекло	Песок
Фильтровальный слой (~0,4 - 0,8 мм)	600 мм	483 кг	~ 575 кг

Приведенные значения являются ориентировочными, особенно для кварцевого песка. Рекомендуется заполнение фильтра в зависимости от высоты фильтрующего слоя.

## 3. Допустимое давление

Рабочее давление	макс. 2,00 бар
Контрольное давление	2,60 бар

## 4. Общая информация

Фильтровальная емкость изготовлена из армированного стекловолокном пластика (GRP) на подставке из ABS. В пластик вмонтированы шпильки (нерж. ст.) для крепления крышки из нейлона, армированного стекловолокном. Внешняя поверхность состоит из тонкого слоя NPC. Емкость заполняется фильтрующим материалом и одним-двумя поддерживающими слоями. Распределительная система оснащена центральной частью (коллектором) с 8 сепараторами, которые крепятся с помощью байонетного соединения.

Патрубки сепараторов имеют щели шириной 0,25 мм для предотвращения выхода фильтрующего материала из фильтрующей системы. Подключения для клапана управления фильтрацией и промывкой имеют диаметр DN 50. С помощью двух фитинговых соединений клапан устанавливается на фильтр. Фильтр дополнительно оснащен опорожняющим клапаном в донной части, а также спускным вентилем и манометром со шкалой от 0 до 4 бар.

## 5. Работа фильтра

В нормальном режиме работы (клапан в положении фильтрации) вода поступает в фильтр по верхнему патрубку и через впускную воронку распределяется по фильтрующей поверхности. Вода просачивается через фильтрующий материал и поступает в нижний патрубок для возврата в систему. На этапе обратной промывки работа фильтра изменяется с помощью клапана. Вода поступает в фильтр через нижний патрубок, а выходит через верхний патрубок и стекает в дренаж. Во время обратной промывки спускной вентиль

должен быть открыт. Для обеспечения оптимальной эффективности фильтрации фильтр следует промывать один раз в неделю в течение не менее 3-5 минут. При этом необходимо учитывать указания инженеров проекта системы водоподготовки. Если эффективное рабочее давление из-за загрязнения фильтрующего материала увеличивается примерно на 0,25 - 0,30 бар, следует провести обратную промывку.

## 6. Процедура заполнения фильтровальной емкости

- ◆ Убедитесь, что на фильтре нет повреждений. Осмотрите трубопровод и распределительную систему фильтра.
- ◆ Основание фильтра должно быть идеально ровным, должно быть достаточно места для осмотра и возможного ремонта. Основание должно выдерживать массу фильтра и фильтрующего материала.
- ◆ Перед засыпкой фильтрующего материала заполните фильтр водой на 1/3. Это поможет защитить распределительную систему фильтра.
- ◆ Засыпайте фильтрующий материал со скоростью необходимой для равномерного распределения фильтрующего материала в толще воды. При наличии крупных комков песка, аккуратно разбейте их.
- ◆ Вставьте уплотнительное кольцо в кольцевое гнездо и установите крышку на болты. Закрутите крышку.
- ◆ На крышке имеется резьба 1/2", установите спускной вентиль с уплотнительным кольцом. На спускном вентиле имеется резьба 1/4" для установки манометра.
- ◆ Откройте спускной вентиль и заполните фильтр водой до тех пор, пока из клапана не потечет только вода.
- ◆ Перед первичным запуском, необходимо провести обратную промывку в канализацию, не менее 1 минуты. Это необходимо для избежания попадания мелкой пыли и фракции <0,25 мм в чашу бассейна.
- ◆ Защитную стрейч пленку следует удалить только после завершения всех монтажных и отделочных работ в техническом помещении. Для удаления остаточной пыли на поверхности фильтра - используйте мягкую микрофибру в комплекте.