

7. Список запчастей

Описание	Артикул
Верхняя крышка с резьбой 1/2"	EF.Z991902-2103
Уплотнительное кольцо 320 x 6 мм	EF.Z991402-0320
Спускной вентиль 1/2"	EF.Z991503-0020
Манометр 0-4 бар	EF.Z991901-0050
Латунная гайка М8	EF.Z991202-0008
Шайба из нерж. стали М8	EF.Z991203-0008
Защитный колпачок для гайки М8	EF.Z991506-0008
Впускная воронка фильтра тип-А DN50- Ø63 - 2"	EF.Z-Type-A-ET63
Муфта разборная ПВХ Ø 63- 2" внутр.р.	EF.Z991308-1063
Уплотнительное кольцо Ø 59,69 мм x 5,34 мм	EF.Z991402-0063
Плоское уплотнение для подключения Ø 63 мм	EF.Z991401-1063
Сепараторный коллектор тип-А DN50- Ø63 - 2" (байон. соед.)	EF.Z-Type-A-DV63
Фильтровальная спица SB L 210 мм (байонетн. соед.)	EF.Z991504-1210
Крышка сервисного окна	EF.Z991902-2103

8. Инструкция безопасности

- ♦ Если фильтр установлен в месте, где зимой температура может опускаться ниже 0°C, то во избежание повреждения от замерзания фильтр необходимо полностью опорожнить в осенний период.
- ♦ Ни в коем случае нельзя превышать максимальное давление 2,0 бар.

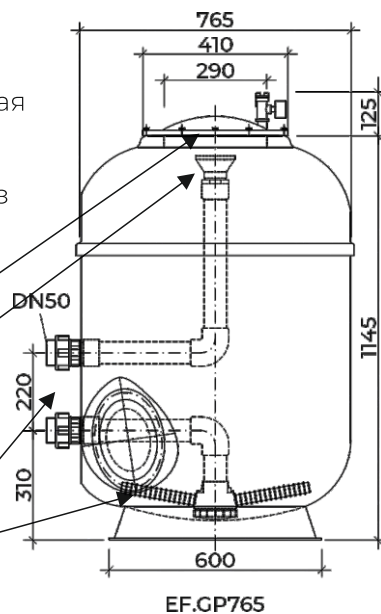
- ♦ Ширина щели фильтрационной спицы составляет 0,25 мм, поэтому минимальная фракция используемого фильтрующего материала должна быть 0,40 мм. Иначе материал может выйти из фильтра через трубопровод и попасть в плавательный бассейн.

Верхняя крышка со спускным вентилем и манометром

Впускная воронка

Подключение Ø 63 мм (DN 50)

Сепараторный коллектор



EVOSPACE

ИНСТРУКЦИЯ



Фильтр
из стеклопластика

Evo Galaxia Pro Ø 765

Арт. EF.GP765

1. Технические данные

Наружный диаметр	770 мм
Внутренний диаметр	740 мм
Высота	1150 мм
Высота фильтрующего слоя	600 мм
Верхнее отверстие	290 мм
Площадь фильтрации	0,430 м ²
Объем емкости	~ 0,452 м ³
Система фильтрации	Коллектор с 8 сепараторами
Поток : V = 30 м ³ /(ч·м ²)	Ø63 (DN 50) 12,90 м ³ /ч
Поток : V = 40 м ³ /(ч·м ²)	Ø63 (DN 50) 17,20 м ³ /ч
Поток : V = 50 м ³ /(ч·м ²)	Ø63 (DN 50) 21,50 м ³ /ч
Вес емкости	прим. 37 кг
Вес с засыпкой	макс. 412 кг
Необходимое пространство	1,0 м перед фильтром 0,5 м вокруг и над фильтром
Боковое отверстие (опц.)	177 мм

2. Величина засыпки

ВНИМАНИЕ: МИНИМАЛЬНАЯ ФРАКЦИЯ 0,40 мм

	Высота	Стекло	Песок
Фильтровальный слой (~0,4 - 0,8 мм)	600 мм	315 кг	~ 375 кг

Приведенные значения являются ориентировочными, особенно для кварцевого песка. Рекомендуется заполнение фильтра в зависимости от высоты фильтрующего слоя.

3. Допустимое давление

Рабочее давление	макс. 2,00 бар
Контрольное давление	2,60 бар

4. Общая информация

Фильтровальная емкость изготовлена из армированного стекловолокном пластика (GRP) на подставке из ABS. В пластик вмонтированы шпильки (нерж. ст.) для крепления крышки из нейлона, армированного стекловолокном. Внешняя поверхность состоит из тонкого слоя NPC. Емкость заполняется фильтрующим материалом и одним-двумя поддерживающими слоями. Распределительная система оснащена центральной частью (коллектором) с 8 сепараторами, которые крепятся с помощью байонетного соединения.

Патрубки сепараторов имеют щели шириной 0,25 мм для предотвращения выхода фильтрующего материала из фильтрующей системы. Подключения для клапана управления фильтрацией и промывкой имеют диаметр DN 50. С помощью двух фитинговых соединений клапан устанавливается на фильтр. Фильтр дополнительно оснащен опорожняющим клапаном в донной части, а также спускным вентилем и манометром со шкалой от 0 до 4 бар.

5. Работа фильтра

В нормальном режиме работы (клапан в положении фильтрации) вода поступает в фильтр по верхнему патрубку и через впускную воронку распределяется по фильтрующей поверхности. Вода просачивается через фильтрующий материал и поступает в нижний патрубок для возврата в систему.

На этапе обратной промывки работа фильтра изменяется с помощью клапана. Вода поступает в фильтр через нижний патрубок, а выходит через верхний патрубок и стекает в дренаж. Во время обратной промывки спускной вентиль

должен быть открыт. Для обеспечения оптимальной эффективности фильтрации фильтр следует промывать один раз в неделю в течение не менее 3-5 минут. При этом необходимо учитывать указания инженеров проекта системы водоподготовки.

Если эффективное рабочее давление из-за загрязнения фильтрующего материала увеличивается примерно на 0,25 - 0,30 бар, следует провести обратную промывку.

6. Процедура заполнения фильтровальной емкости

- ◆ Убедитесь, что на фильтре нет повреждений. Осмотрите трубопровод и распределительную систему фильтра.
- ◆ Основание фильтра должно быть идеально ровным, должно быть достаточно места для осмотра и возможного ремонта. Основание должно выдерживать массу фильтра и фильтрующего материала.
- ◆ Перед засыпкой фильтрующего материала заполните фильтр водой на 1/3. Это поможет защитить распределительную систему фильтра.
- ◆ Засыпайте фильтрующий материал со скоростью необходимой для равномерного распределения фильтрующего материала в толще воды. При наличии крупных комков песка, аккуратно разбейте их.
- ◆ Вставьте уплотнительное кольцо в кольцевое гнездо и установите крышку на болты. Закрутите крышку.
- ◆ На крышке имеется резьба 1/2", установите спускной вентиль с уплотнительным кольцом. На спускном вентиле имеется резьба 1/4" для установки манометра.
- ◆ Откройте спускной вентиль и заполните фильтр водой до тех пор, пока из клапана не потечет только вода.
- ◆ Перед первичным запуском, необходимо провести обратную промывку в канализацию, не менее 1 минуты. Это необходимо для избежания попадания мелкой пыли и фракции <0,25 мм в чашу бассейна.
- ◆ Защитную стрейч пленку следует удалить только после завершения всех монтажных и отделочных работ в техническом помещении. Для удаления остаточной пыли на поверхности фильтра - используйте мягкую микрофибру в комплекте.