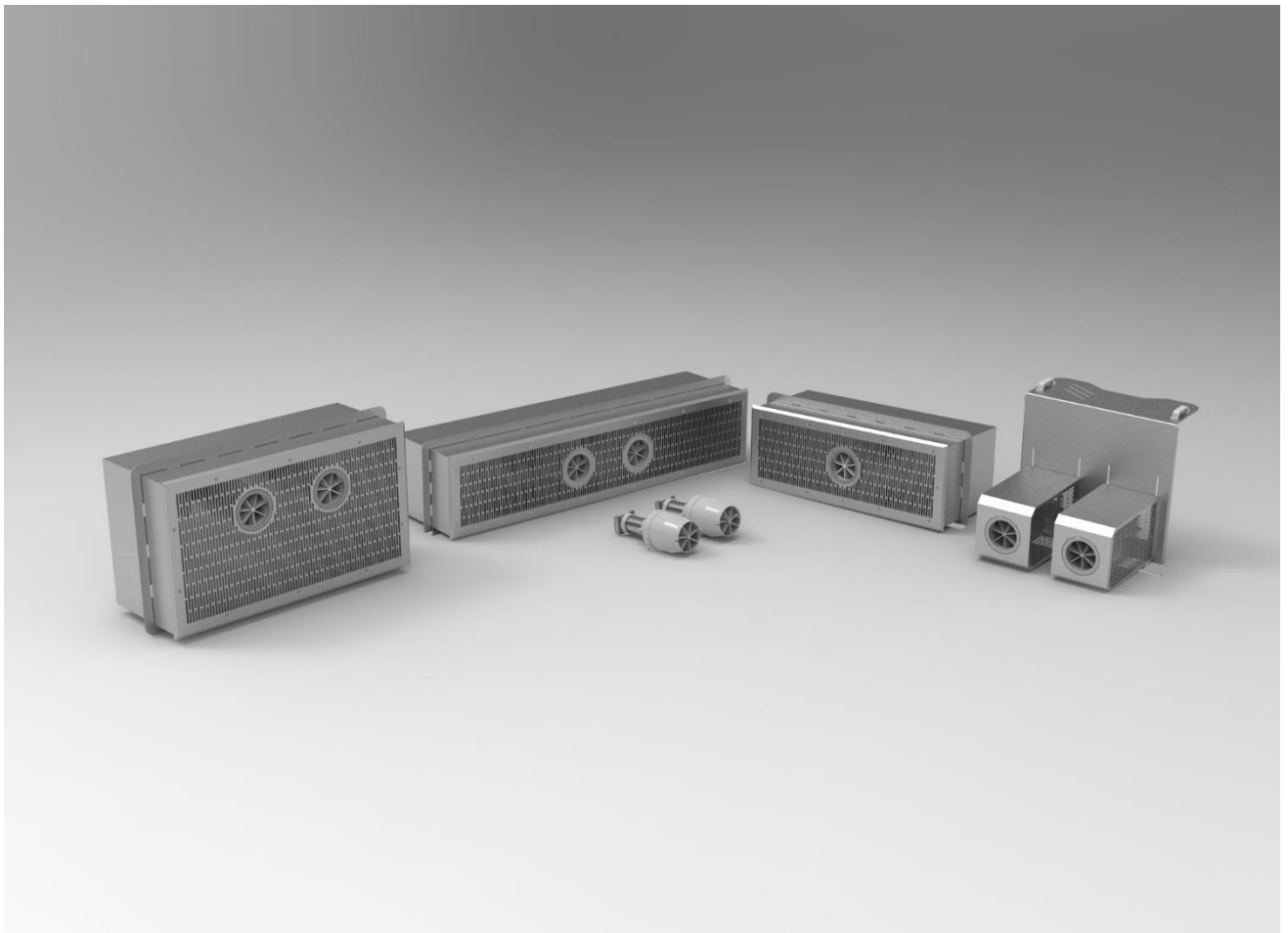


РУКОВОДСТВО ПО ЭКСПЛУАТАЦИИ

Турбинная установка противотечения

в бассейне ТМ Poolstream®



Оглавление

1.	ВАЖНАЯ ИНФОРМАЦИЯ.....	3
2.	ТЕХНИЧЕСКИЕ ХАРАКТЕРИСТИКИ	3
	Общие.....	3
	Щит управления Poolstream.....	4
	Турбинная установка Poolstream	4
	Тип установки	5
3.	ПРЕДУПРЕЖДЕНИЯ О РИСКАХ	5
4.	БЕЗОПАСНОЕ ИСПОЛЬЗОВАНИЕ УСТАНОВКИ	5
	Турбинную установку использовать запрещено	6
5.	МОНТАЖ ПРОТИВОТОЧНОЙ СИСТЕМЫ.....	7
	Монтаж закладного корпуса интегрированной системы.....	7
	Схема установки закладного корпуса (2 типоразмера)	8
	Типоразмеры интегрированной системы	9
	Монтажная схема крепления турбины.....	10
	Монтаж навесной системы	11
6.	БЛОК УПРАВЛЕНИЯ ТУРБИНОЙ	11
	Подключение общего питания	12
	Подключение двигателя.....	12
	Подключение пьезокнопок к плате управления	12
7.	ЗАПУСК СИСТЕМЫ.....	13
8.	ПОДКЛЮЧЕНИЕ К СЕТИ WiFi (мобильное приложение, опция).....	14
9.	КОНСЕРВАЦИЯ НА ЗИМУ, ЗИМНИЙ РЕЖИМ	14
10.	ОСНОВНЫЕ НЕИСПРАВНОСТИ.....	14
11.	ТРЕБОВАНИЯ К КАЧЕСТВУ ВОДЫ И ГАРАНТИИ	15

1. ВАЖНАЯ ИНФОРМАЦИЯ



Внимательно следуйте инструкциям по сборке, электромонтажу и эксплуатации. Несоблюдение или ненадлежащее соблюдение этих важных инструкций может привести к серьезным травмам или материальному ущербу. Мы не принимаем никаких претензий по гарантии и/или ответственности за материальный и/или нематериальный ущерб в результате несоблюдения настоящих правил установки, монтажа и использования.

Для бесперебойной работы, выполнения гарантийных обязательств, а также хранению, монтажу и техническому обслуживанию турбинной установки необходимо изучить данное техническое руководство.

Персонал, ответственный за эксплуатацию, хранение, монтаж, наладку, контроль и техобслуживание установки, должен иметь необходимую квалификацию для работы с промышленным, механическим и электрическим оборудованием.



Данная установка не предназначена для использования лицами (включая детей) с ограниченными физическими, сенсорными или умственными способностями или людьми, не обладающими необходимыми для этого опытом и знаниями, если они не находятся под присмотром ответственного за их безопасность лица или не получают от него указаний по обращению с установкой. Следите за детьми и не допускайте, чтобы они играли с установкой.

Утилизация

Необходимо соблюдать действующие и региональные предписания по утилизации. Утилизация смазочных материалов должна производиться согласно правилам по охране окружающей среды.

2. ТЕХНИЧЕСКИЕ ХАРАКТЕРИСТИКИ

Общие

Подходит для всех бассейнов	Частные бассейны, коммерческие бассейны, оздоровительные бассейны, спортивные бассейны, лечебные бассейны и другие
Общее использование	Тренировка скорости плавания, техническая тренировка плавания, уроки плавания, тренировки на скорость и выносливость, аквааэробика, физиотерапия и прочее
Размеры бассейна	Рекомендация: 5x3м
Способ расположения и крепления	Закладная ниша из PP или нержавеющей стали AISI 304, 316L либо навесной корпус.

Двигатель	Бесщеточный электродвигатель низковольтный
Описание течения воды	Мощный, естественный и стабильный поток воды, схожий с плаванием в реальных условиях
Температура воды в бассейне	+1°C до +40°C
Управление турбинной установкой.	ПДУ - 7 скоростей. Пьезокнопки с индикацией скорости – 7 скоростей Мобильное приложение – регулировочная шкала от 8-100%
Гарантия	12 месяцев

Щит управления Poolstream

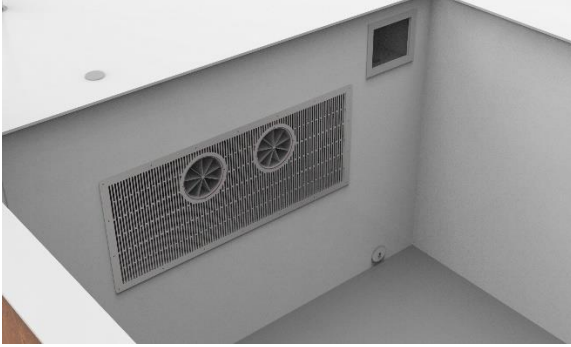
		Poolstream FIT	Poolstream PRO
Input, AC	Входное напряжение сети	230В, переменный ток AC	230В, переменный ток AC
	Диапазон частот	47-63 Гц	47-63 Гц
	Номинальный ток, AC (230В)	8А	15А
	Номинальная мощность	1600 Вт	3200 Вт
Output, DC	Выходное напряжение	24-28В, постоянный ток DC	24-28В, постоянный ток DC
	Номинальный ток DC	60А	2 x 60А DC
Рабочая температура		Макс. Температура в помещении +30°C. Устанавливать в сухом и вентилируемом месте в вертикальном положении на стене	
Встроенная защита		Короткое замыкание, перегрузка, перенапряжение, перегрев	
Степень защиты корпуса		IP65	IP65
Расчетный вес		13 кг	17 кг
Размеры габаритные		500x400x220мм	650x400x220мм
Применение		Интегрированные и навесные системы Poolstream	

Турбинная установка Poolstream

	Poolstream FIT	Poolstream PRO
Тип установки	Интегрированная / Навесная	
Количество турбин	1	2
Производительность максимальная	290 м3/ч	580 м3/ч
Скорость потока на выходе	4,5 м/с	4,5 м/с
Длина кабеля по умолчанию	3 метра	2 x 3 метра
Регулировка мощности потока	Имеется, диапазон 8-100%	
Удлинение кабеля	до 30 м, рекомендованное сечение 1x16мм2	
Управление	ПДУ, пьезопанель (опция)	
Степень защиты	IPx	
Глубина погружения	до 1,00 м	
Размеры габаритные интегрированной системы, мм (2 типоразмера), вес	620x580, глубина 430 1000x360, глубина 430 ~40кг	1050x580, глубина 430 1670x360, глубина 430 ~45кг
Размеры габаритные навесной системы, мм, вес	300x450, высота регулируемая, ~20кг	600x450, высота регулируемая, ~30кг

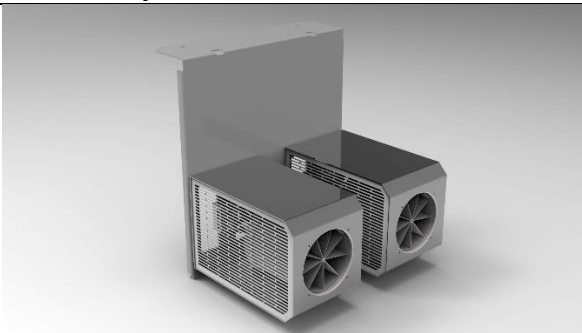
Тип установки

Интегрированная (закладная) установка



- Встраиваемая установка в стену бассейна, не занимающая место внутри бассейна.
- Закладная ниша из нержавеющей стали или ударопрочного PP.
- Стильная решетка из полированной нержавеющей стали или пластика.
- Возможно установить 2 турбины в одной нише для плавания.
- Подходит для нового или реконструируемого бассейна.

Навесная установка



- Быстрое подключение.
- Компактный размер и легкий вес.
- Легкая и быстрая установка на борт любого бассейна.
- Дополнительная привлекательность при использовании в коммерческих бассейнах.
- Идеально подходит для существующих и новых плавательных бассейнов.

3. ПРЕДУПРЕЖДЕНИЯ О РИСКАХ

- Отключайте электропитание перед началом монтажа или демонтажа, при замене комплектующих или изменении конструкции.
- Соблюдайте действующие предписания по предотвращению несчастных случаев и правила техники безопасности, соответствующие условиям применения.
- Перед вводом в эксплуатацию следует убедиться, что номинальное напряжение оборудования соответствует напряжению в местной электросети.
- После монтажа необходимо проверить исправность заземления!

4. БЕЗОПАСНОЕ ИСПОЛЬЗОВАНИЕ УСТАНОВКИ



ВНИМАНИЕ! Турбинная установка Poolstream - это мощное устройство. Аппарат включает в себя очень мощный двигатель с вращающимся винтом. Всегда учитывайте свою безопасность и безопасность других пользователей при ее использовании. Несоблюдение требований может привести к смерти, тяжелым травмам или повреждению имущества.

Несмотря на примененные меры безопасности, ношение плавательной шапочки **ОБЯЗАТЕЛЬНО** для каждого пользователя турбинной установки. Ношение плавательной шапочки не только повышает вашу безопасность и опыт плавания, но и помогает предотвратить засорение фильтра.



- Каждый пользователь и оператор Poolstream должен ознакомиться с инструкцией по эксплуатации.
- Турбина может работать только под водой. Устройство всегда должно быть погружено в воду, в противном случае возможен выход ее из строя. Это считается не гарантийным случаем. Вода в бассейне должна соответствовать параметрам, описанным на последней странице этого документа «Требования к качеству воды в плавательном бассейне».
- Следите, чтобы перед пуском турбины в рабочей зоне противотока не было людей!
- Следите, чтобы в заборные и выпускные отверстия не попали предметы (игрушки, мусор), части тела или надетые на тело аксессуары! Все лишние предметы необходимо удалить со дна и из воды бассейна.
- Турбина Poolstream предназначена только для использования в качестве противотока плавательного бассейна. Использование для любых других целей должно быть заранее согласовано с производителем и должно быть задокументировано в письменной форме.
- Убедитесь, что лица эксплуатирующие турбинную систему внимательно читали инструкции перед работами. Храните инструкцию по эксплуатации в легкодоступном месте рядом с установкой.
- Включайте турбинную установку непосредственно перед ее использованием, а выключайте сразу после работы.
- Шапочка для плавания является строго обязательной.
- Всегда держитесь на достаточном расстоянии от установки для вашей безопасности и не мешайте другим пользоваться системой.
- Учитывайте силу потока. Отрегулируйте скорость в соответствии с силой и умением пользователя.
- В версии с навесной системой не допускается вставать, садиться и облокачиваться на установку для предотвращения получения травм и поломки изделия.

Турбинную установку использовать запрещено

- Детям в возрасте до 16 лет без присмотра взрослых. Никогда не оставляйте детей одних, когда противоток включен или может быть легко включен. Всегда держите свое внимание на пловце.
- Лицам с ограниченными физическими и/или сенсорными или умственными способностями, если они не находятся под наблюдением квалифицированного лица, ответственного за их безопасность.
- Лицам, употребившим алкоголь, наркотики или лекарства, которые вызывают заторможенность и замедленную реакцию.
- Если кабель электродвигателя поврежден.

5. МОНТАЖ ПРОТИВОТОЧНОЙ СИСТЕМЫ

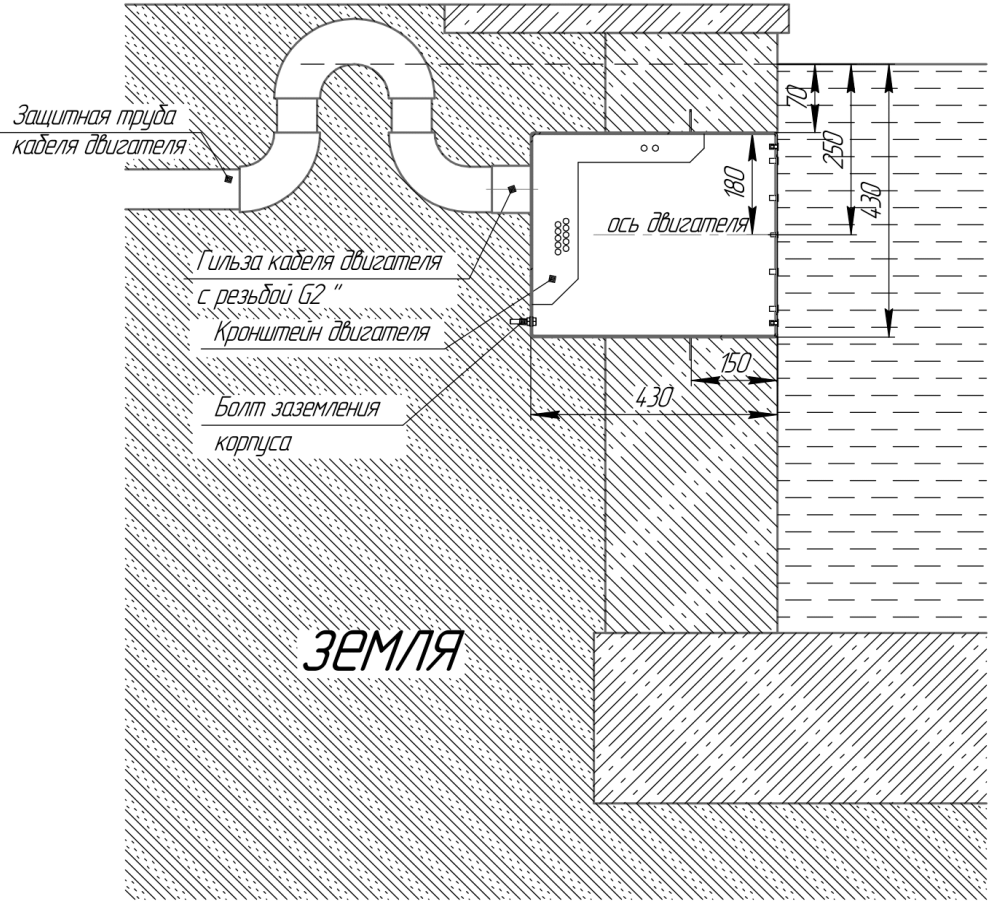
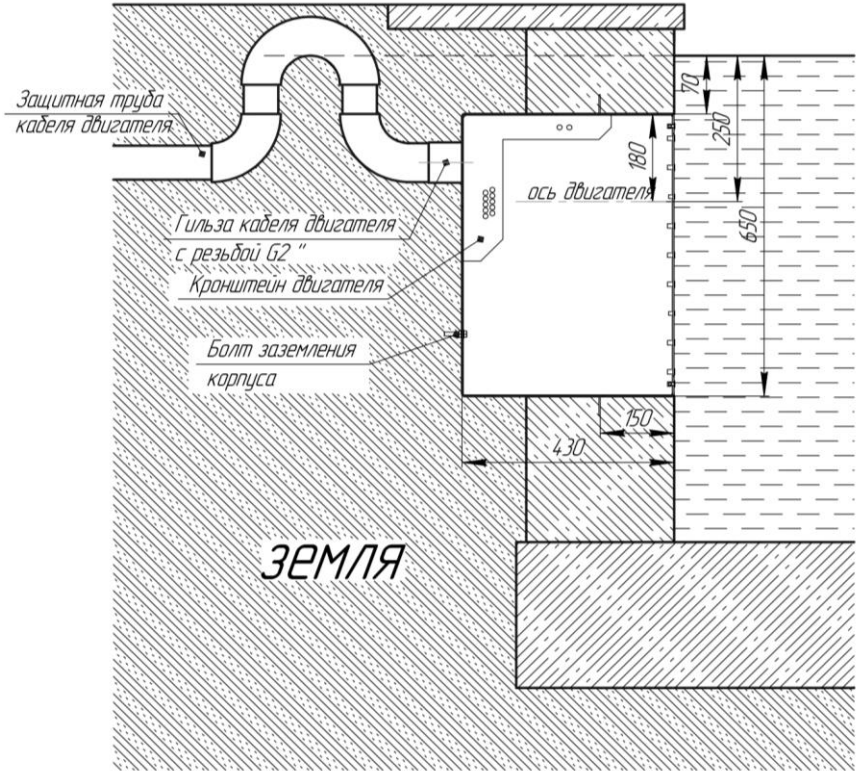
ВАЖНО

- Рекомендуемая глубина установки турбины 250 мм от уровня воды до центра выпускного сопла.
- Всасывание воды происходит через решетку вокруг турбины. Всегда следите за тем, чтобы всасывающая решетка была полностью открыта и свободна от загрязнений! В противном случае отключите установку и очистите решетку.
- Убедитесь, что кабель от мотора или любой другой кабель не может быть засосан установкой.
- Poolstream был разработан как противоточная плавательная система для использования в плавательном бассейне. Использование в любых других целях без согласования не допускается.
- Перед монтажом проверьте кабели мотора на наличие повреждений. Если кабели повреждены, использовать противоток не разрешается.
- Все нержавеющие детали должны быть надлежащим образом заземлены для предотвращения коррозии.
- В случае дезинфекции электролизером, а также эксплуатация в подсолонной воде, необходимо строгое использование жертвенно магниевого анода для предотвращения коррозии.

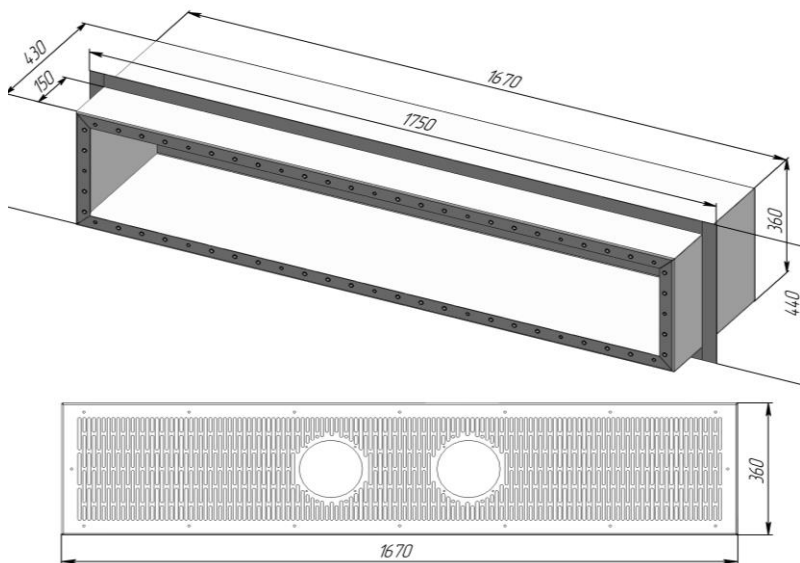
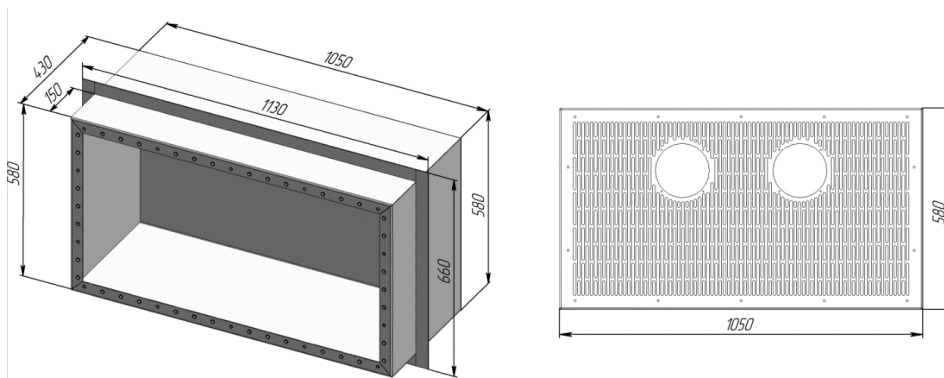
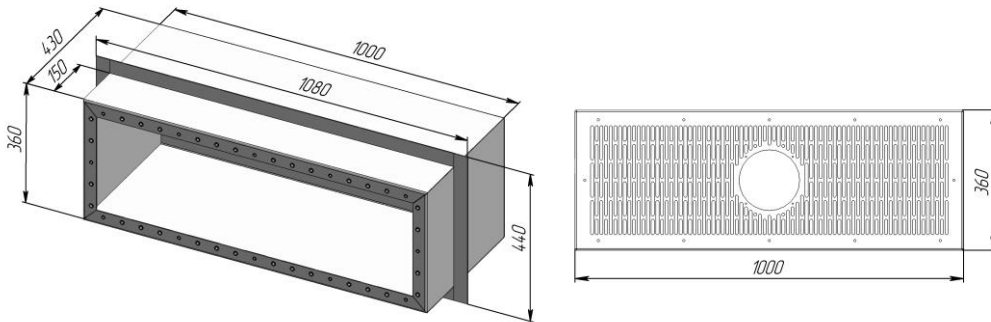
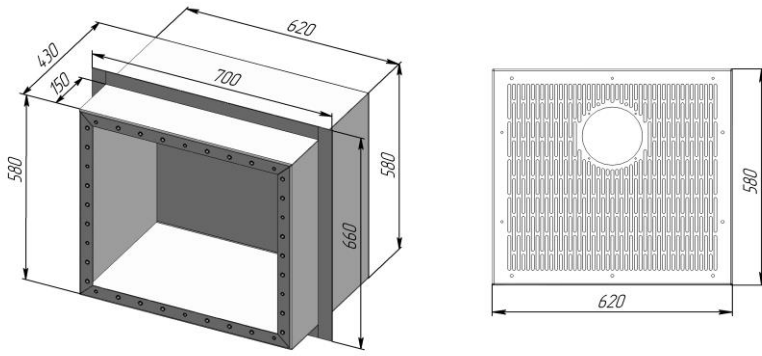
Монтаж закладного корпуса интегрированной системы.

- Закладной корпус поставляется для всех типов бассейнов и является универсальным.
- Прежде чем заливать стены бассейна бетоном, сделайте опалубочную нишу, превышающую на 30-50мм габаритного размера выбранной закладной детали. Обратите внимание на монтажные размеры ниже.
- Залейте бетон будущего бассейна и выровняйте его стены.
- С помощью фанеры произведите монтаж корпуса противотока четко по монтажным размерам, указанным ниже на схемах.
- Подключите трубу (гильзу) минимум 32мм (в закладной выход 2"внутр) для дальнейшей протяжке в ней проводов от турбины к месту размещения блока управления. Не допускаются углы в 90 градусов.
- Повторите аналогичные шаги, если имеется закладная для кнопок управления.
- Проверьте все размеры и залейте закладные безусадочной смесью.
- Нанесите гидроизоляцию в бассейне с заходом на фланец по периметру корпуса (для плиточных бассейнов)

Схема установки закладного корпуса (2 типоразмера)

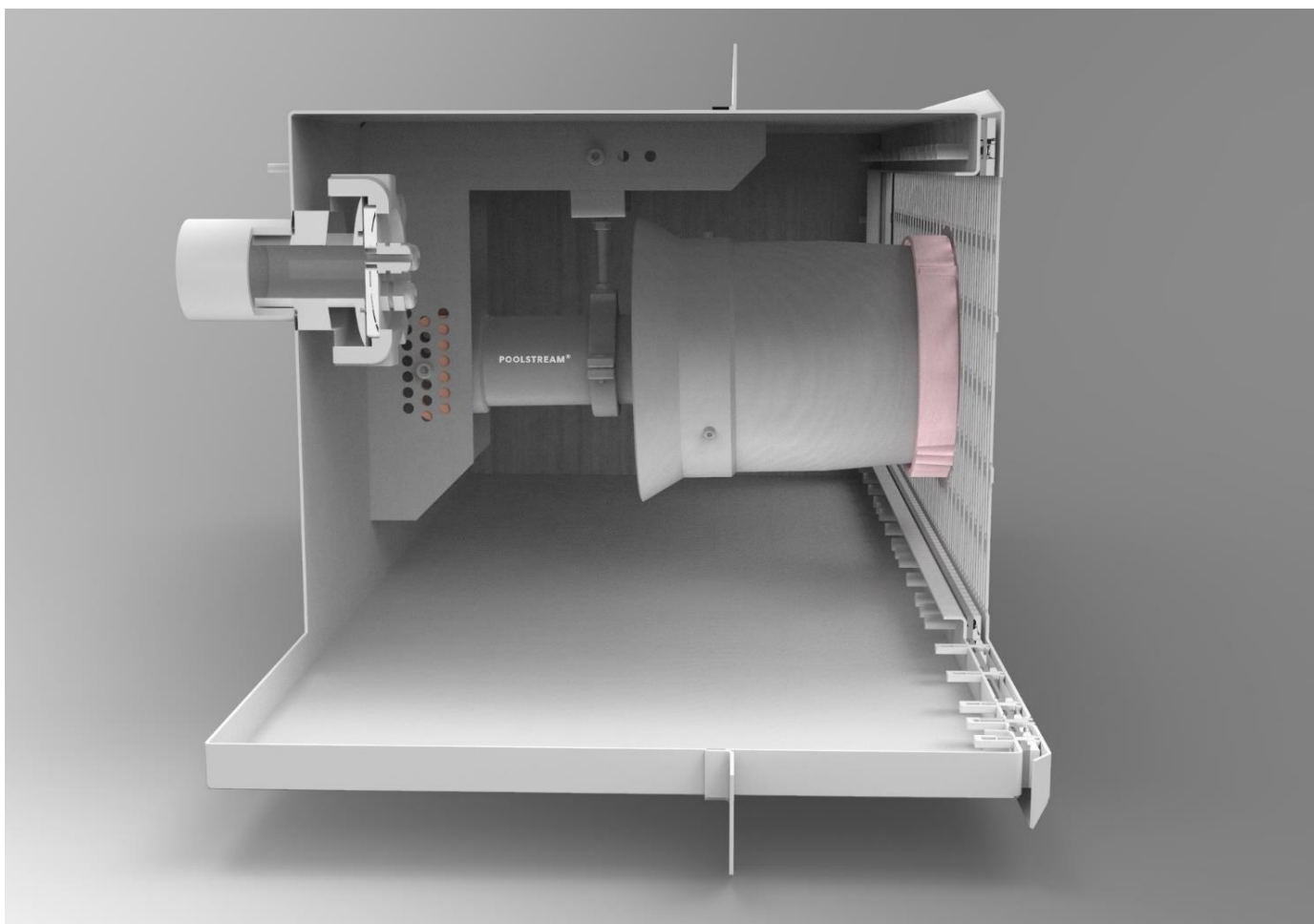


Типоразмеры интегрированной системы



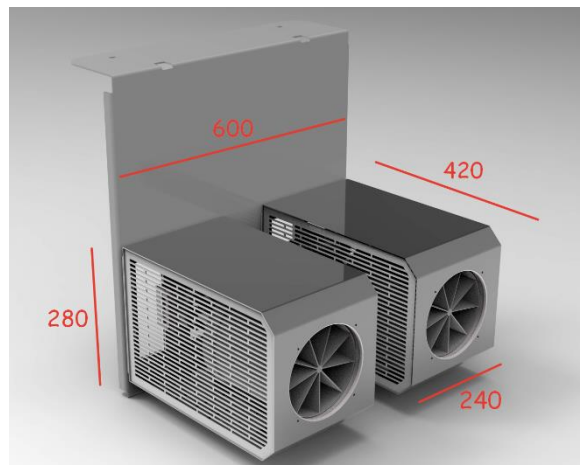
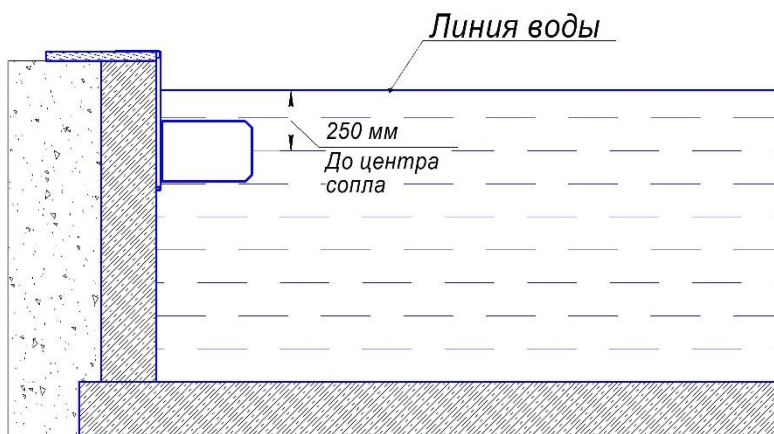
Монтажная схема крепления турбины

- Турбина крепится в закладном корпусе задним кронштейном винтами и гайками М8 в количестве 2 шт, а также обжимным хомутом с регулировочной шпилькой сверху к верхнему кронштейну. Верхний кронштейн крепится к корпусу винтами М8 в количестве 2шт.
- Отрегулируйте её угол. В зависимости от размера бассейна, монтажной глубины и требований пользователя можно изменить угол с помощью регулировочной шпильки.
- **ВАЖНО!** После регулировки надежно затяните все гайки.
- Установите гермоввод с резьбой 2", протяните провода и загерметизируйте их.
- Подключите питание, см раздел 6 «БЛОК УПРАВЛЕНИЯ ТУРБИНОЙ»
- Проведите пробный пуск турбины.
- После успешного запуска начните монтаж защитной сетки.
- Защитная сетка имеет дополнительное монтажное отверстие. При правильной установке турбины, ее сопло четко войдет в монтажное отверстие. Не допускается «натягивание» сопла в монтажное отверстие. В таком случае отрегулируйте турбину заново.
- Зафиксируйте защитную сетку винтами.
- Обратите внимание, сопло НЕ крепится к приемному кольцу защитной сетки
- Обращайтесь с проводами максимально аккуратно для предотвращения их повреждения. В случае повреждения кабеля, обратитесь к поставщику.



Монтаж навесной системы

- Повесьте навесную систему Poolstream на борт бассейна.
- При необходимости отрегулируйте турбину внутри корпуса на угол ± 7 градусов.
- Выведите через подготовленные отверстия провода и протяните их к месту монтажа блока питания. Провода защитите кабель-каналом. Всегда провода прокладывайте в гильзе для более легкой вынужденной замены.
- Прочно зафиксируйте установку на бортике бассейна нержавеющей крепежом с пластиковыми дюбелями.
- Убедитесь, что провода не могут быть повреждены.



6. БЛОК УПРАВЛЕНИЯ ТУРБИНОЙ

ВНИМАНИЕ! Перед началом монтажных работ убедитесь, что оборудование и подводящие кабели находятся не под напряжением. Существует РИСК ПОРАЖЕНИЯ ЭЛЕКТРИЧЕСКИМ ТОКОМ.

- Все работы по подключению должны проводиться квалифицированным электриком.
- В блоке управления установлен дифференциальный автоматический выключатель 16А с током утечки ≤ 30 мА.
- Монтаж блока должен производиться в сухом помещении, где также находятся другие технические устройства для эксплуатации бассейна.
- Блок управления предназначен для настенного монтажа. Крепление осуществляется с помощью 4 винтов $\varnothing 8$ мм (не входят в комплект поставки). Крепление должно обеспечивать подключение кабелей снизу.
- Провода от двигателя и пьезокнопки необходимо располагать в защитном кожухе (гильзе, кабель-канале), чтобы защитить от повреждения и обеспечить возможность замены.
- Распределительная коробка для удлинения кабеля или пьезокнопки, расположенная в земле, должна быть полностью герметичной, а клемма выдерживать ток до 70 Ампер.
- Используйте только комплектующие, поставляемые или рекомендуемые компанией Poolstream. Компания не несет ответственности за использование других частей.
- Подключите двигатель и кнопки в соответствии с цветом, приведенным в схемах ниже.

Подключение общего питания

- Подключение блока управления следует выполнять кабелем, сечением 2,5мм² к сети 220В к клеммам в нижней части блока. Следите за цветовой индикацией проводов и строго соблюдайте распиновку.
- Обязательно подключите заземляющий проводник к клемме и проверьте его работоспособность!

Подключение двигателя

- Кабель на двигателе имеет маркировку 1x10мм² в количестве 3шт.
- Двигатель имеет заводское герметичное удлинение кабеля через 1 метр от двигателя. Этой длины хватит, чтобы данное соединение находилось в «сухой» зоне за сальником. При установке убедитесь в этом.
- Кабель на двигателе можно удлинить до 10 метров с помощью кабеля сечением 10мм², а свыше до длины 30м - сечением 16мм².
- Подключите кабель от первого двигателя к клеммной колодке ТУРБИНА1 и кабель от второго двигателя (если имеется) к клеммной колодке ТУРБИНА2.
- Каждый провод имеет цветовую индикацию. Подключать в соответствии с цветом.



Убедитесь, что изоляция провода не касается прижимного винта колодки и места соединения имеют максимально возможную электропроводность.

Прочно затяните винты на клеммной колодке.

Подключение пьезокнопок к плате управления

- Кабель на кнопки можно удлинить с помощью аналогичного кабеля до 30 м.
- Следите за соответствием нумерации подключаемых проводов.
- Распределительная коробка для удлинения кабеля, расположенная в земле, должна быть полностью герметичной.
- Подключение проводов пьезокнопок осуществляется на быстросажимном клеммном блоке по типу WAGO.
- Обязательно соблюдайте данную схему подключения.

Блок-схема подключения пьезокнопок POOLSTREAM

Кнопка УБАВИТЬ (1)				Кнопка ВКЛ/ВЫКЛ (2)				Кнопка ПРИБАВИТЬ (3)				Индикатор скорости на панели (4)			Подключение прожекторов 12VDC. Внимание: ОПЦИЯ! Требуется установка блока питания				
1	2	3	4	5	6	7	8	9	10	11	12	13	14	15	16	17	18	19	20
Розовый -	Зеленый -	Серый -	Белый -	Розовый ВКЛ	Зеленый ВКЛ	Серый ВКЛ	Белый ВКЛ	Розовый +	Зеленый +	Серый +	Белый +	Розовый индикатор	Белый индикатор	GND Серый - индикатор * Желтый, коричневый	+12V	R	G	B	W

На клемму 15 (GND) подключаются также ЖЕЛТЫЙ и КОРИЧНЕВЫЙ провода (если присутствуют)
 От индикатора скорости СЕРЫЙ провод также подключается на клемму 15.
 Количество проводов GND от подводных кнопок и надводной панели с индикацией может отличаться.

ВНИМАНИЕ: на плате в правом нижнем углу присутствует кнопка RESET – сброс настроек WiFi сети, перезагрузка. Нажмите на кнопку на 5 секунд для сброса настроек.

Данные WiFi сети для первичной настройки:

Имя сети: Poolstream

Пароль: hmk8*KMH

7. ЗАПУСК СИСТЕМЫ

1. Убедитесь, что турбина полностью погружена в воду.
2. Включите автомат (УЗО) и поверните рычаг на лицевой панели во включенное состояние.
3. Подождите 30 секунд (будут мигать светодиоды) пока система загрузится. В этот момент система пытается подключиться к домашней сети WiFi (см РАЗДЕЛ 8)
4. Запустите противоток, нажав на пульте дистанционного управления или на пьезокнопке ВКЛ. В течение 6 секунд турбина должна включиться на минимальной скорости.
5. Убедитесь, что турбина вращается в нужном направлении. В противном случае см РАЗДЕЛ 10.
6. Скорости регулируются нажатием соответствующих кнопок на ПДУ или пьезо.
7. Выключение турбины происходит в течение нескольких секунд после нажатия соответствующей кнопки.
8. В установке Poolstream запрограммировано время автоматического отключения системы, если с ней не выполняются любые действия в течение 30 минут (можно изменить в мобильном приложении)

8. ПОДКЛЮЧЕНИЕ К СЕТИ WiFi (мобильное приложение, опция)

С помощью мобильного приложения Poolstream можете управлять противотоком, а также создавать собственные тренировки. Для успешного подключения требуется выполнить следующие шаги:

1. Подайте питание и включите систему. Система начинает загружаться и LED индикаторы моргают в течение 30 секунд. В случае неудачи подключения к домашней сети все индикаторы загораются КРАСНЫМ цветом.
2. Появляется новая точка доступа WiFi, к которой подключаемся: PoolStream // hmk8*КМН
3. Открываем мобильное приложение PoolStream
4. Открываем Настройки → Соединение приложения с установкой
5. Читаем инструкцию, нажимаем Далее
6. Далее Вводим параметры ДОМАШНЕЙ СЕТИ без ошибок, соблюдая регистр (название, пароль)
7. Нажимаем Далее → Подключаемся к ДОМАШНЕЙ СЕТИ (в это время пропадет сеть Poolstream) → Появится сообщение ПОДКЛЮЧЕНО
8. В приложении загорится зеленый индикатор, означающий, что связь установлена.

Обратите внимание, что если выключить питание и подать заново, то система автоматически будет подключаться к домашней сети. В этом случае индикаторы при загрузке будут гореть ЗЕЛеныМ цветом

9. КОНСЕРВАЦИЯ НА ЗИМУ, ЗИМНИЙ РЕЖИМ

1. Отключите питание
2. Слейте воду из бассейна ниже турбинной установки минимум на 30 см.
3. Добавьте компенсаторы в воду и убедитесь, что лед не сможет повредить турбинную установку и ее провода.

Обратите внимание, что возможно использование Poolstream в зимний период при условии постоянно поддерживаемой температуры воды от +1 градуса.

10. ОСНОВНЫЕ НЕИСПРАВНОСТИ

Неисправность	Возможная причина	Устранение
Турбина не включается	Турбина подключена неправильно	Проверьте силовую клемму подключения
	Дифференциальное защитное устройство отключено	Включите дифференциальное защитное устройство
	Выключен переключатель на дверце щита	Включите переключатель на дверце щита
	Недостаточный рабочий диапазон передающего устройства	
Установите приемное устройство ПДУ за пределами щита		
Турбина вращается в другую сторону	Двигатель подключён неправильно	Подключите согласно цветовой индикации, либо

		Поменяйте местами два любых провода на клеммной колодке
Турбина запускается не сразу	Плохой контакт в точке соединения	Переподключите каждый провод в клеммном соединении
ПДУ не работает	Села батарейка	Заменить батарейку
	Попадание воды внутрь корпуса	Откройте пульт и просушите его при комнатной температуре в течение 24 часов. Если неисправность не устранена, следует заменить устройство.

11. ТРЕБОВАНИЯ К КАЧЕСТВУ ВОДЫ И ГАРАНТИИ

Пользователь турбинной установки несет ответственность за обеспечение правильных условий для оптимальной работы устройства.

Для выполнения гарантийных условий Poolstream следует использовать только в бассейнах с составом воды в следующих пределах:

- Значение pH: 6,8 – 7,4
- Свободный хлор: 0,3–2,0 мг/л
- Связанный хлор: ≤ 0,5 мг/л
- REDOX Окислительно-восстановительный потенциал: ≥ 700 MB
- Циануровая кислота: ≤ 100 мг/л
- Концентрация соли: ≤ 0,3% (3000 ppm) (3 г/л)

ВАЖНО! Стандартное исполнение установки не предназначено для использования в соленой воде. Если планируется работа в соленой воде обратитесь к производителю.

ВАЖНО! Следите за тем, чтобы в бассейн поступало достаточное количество свежей воды. Всегда регулярно очищайте песочный фильтр обратной промывкой.

Все нержавеющие детали должны быть надлежащим образом заземлены для предотвращения коррозии.

ВАЖНО! В случае дезинфекции электролизером, а также эксплуатация в подсолённой воде, необходимо строгое использование жертвенно магниевого анода для предотвращения развития коррозии.

ОБРАТИТЕ ВНИМАНИЕ! Если в течение длительного времени один или несколько вышеуказанных параметров качества воды не соблюдаются, либо подача свежей воды в бассейн отсутствует/подается в недостаточном количестве, то за возможные повреждения мы ответственности и гарантии не несем!