

DNAMIK I-Jet

Новинка: выдвижной водопад с пьезокнопкой



Новый инновационный водопад I-Jet расширяет архитектурные и инженерные возможности роскошного оформления помещения, где располагается бассейн.

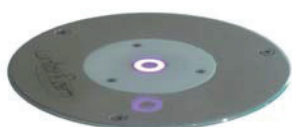
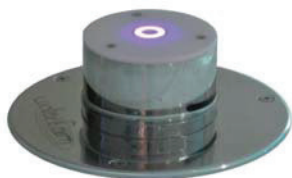
При нажатии на пьезокнопку, расположенную на самом водопаде, он, будто по волшебству, появляется и исчезает в нише пола.

Система монтируется на бортике бассейна любого типа. Ниша из нержавеющей стали AISI 316 или пластика отвечает всем критериям по эксплуатации, проектированию и монтажу оборудования. Все механические и электрические компоненты вмонтированы в корпус водопада. Простой и быстрый монтаж/демонтаж, техническое обслуживание и зимняя консервация.

Фланец из нержавеющей стали AISI 316, по желанию, может быть оформлен индивидуальной гравировкой с указанием имени или названия компании.

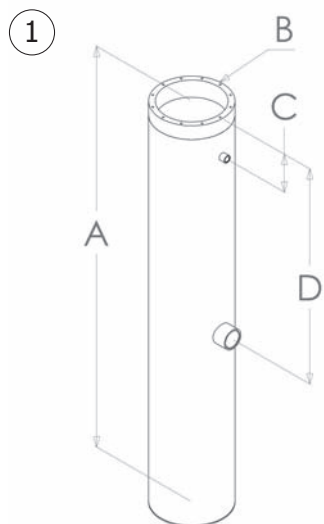


Три типа изливающих насадок:
- каскадная - многоструйная - "водяная пушка"



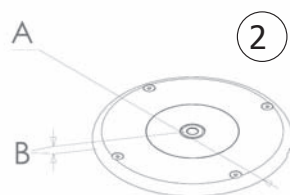
DNAMIK I-Jet

Габаритный чертеж (мм)



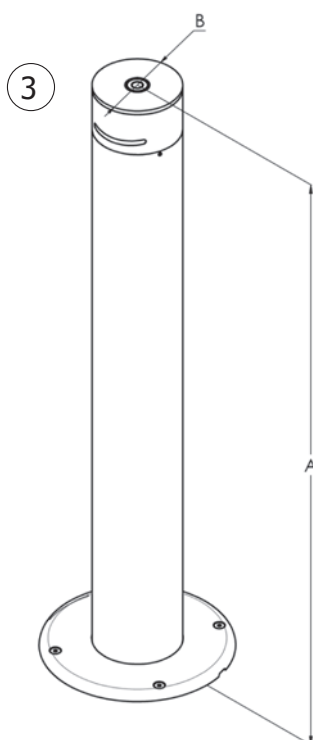
Чертеж 1			
A	B	C	D
1160	204	110	624

- Корпус из нержавеющей стали AISI 316
- Напорный патрубок 1" 1/2
- Электроподключение посредством кабеля в оболочке
- Герметичный кабельный ввод из нержавеющей стали 316 L. Класс защиты IP68



Чертеж 2	
A	B
220	10

- Внутренний корпус из ПВХ или нержавеющей стали 316L. В качестве привода используется мотор 24 В и плата управления.
- Внешний корпус из нержавеющей стали V4A или из POM (полиформальдегид) белого цвета.
- Пьезокнопка из нержавеющей стали AISI 316 L
- Расход воды ок. 5 м³/ч
- Потеря напора: 5 м
- Панель управления



Чертеж 3	
A	B
760	101.6

Комплектующие, не входящие в комплект поставки:

- Всасывающая форсунка
- Комплект фланцев для пленочных бассейнов
- Насос одно- или трех-фазный