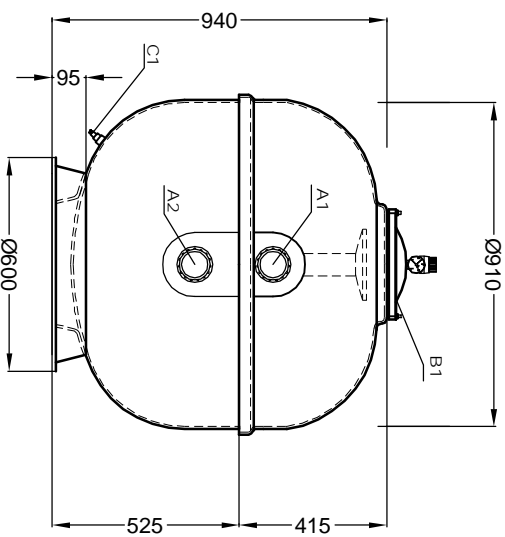
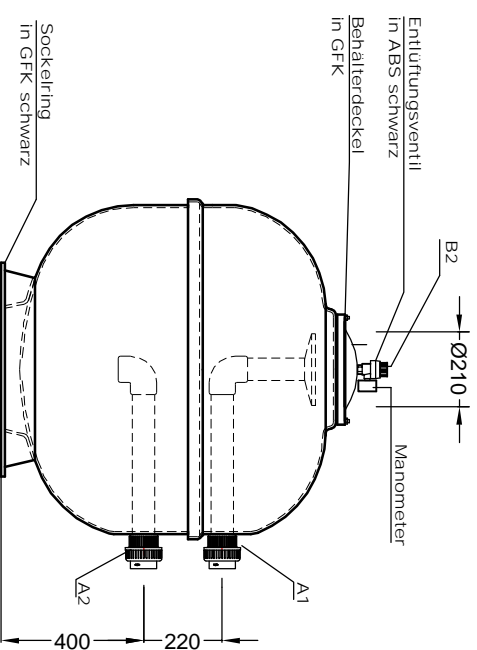


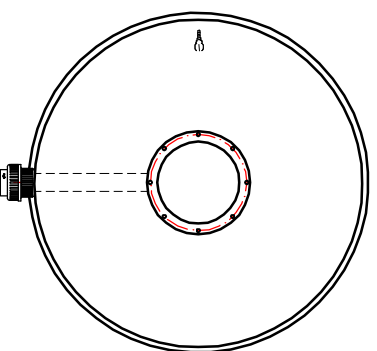
Ansicht



Seitenansicht



Draufsicht



**Fertigungsskizze u. Stützentabelle für Filterbehälter
 COMFORT 910**

Betriebsdruck 2,0 bar, Prüfdruck 2,6 bar

Nr.	Bezeichnung	Nenn Durchmesser DN
A1	Kleberschr. - Rohwasser / Schlammwasser	DN 50, d 63
A2	Kleberschr. - Reinwasser / Spülwasser	DN 50, d 63
B1	Füllöffnung	DN 210
B2	Entlüftungsventil 1/2" (Manometer Anschluss 1/4")	
C1	Entleerung Typ EH	