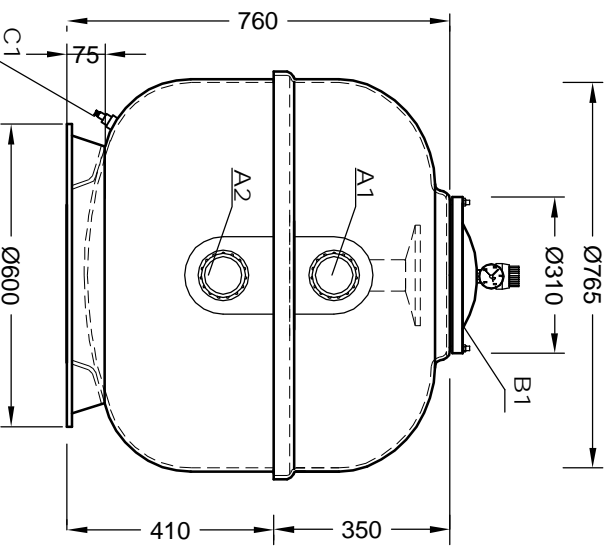
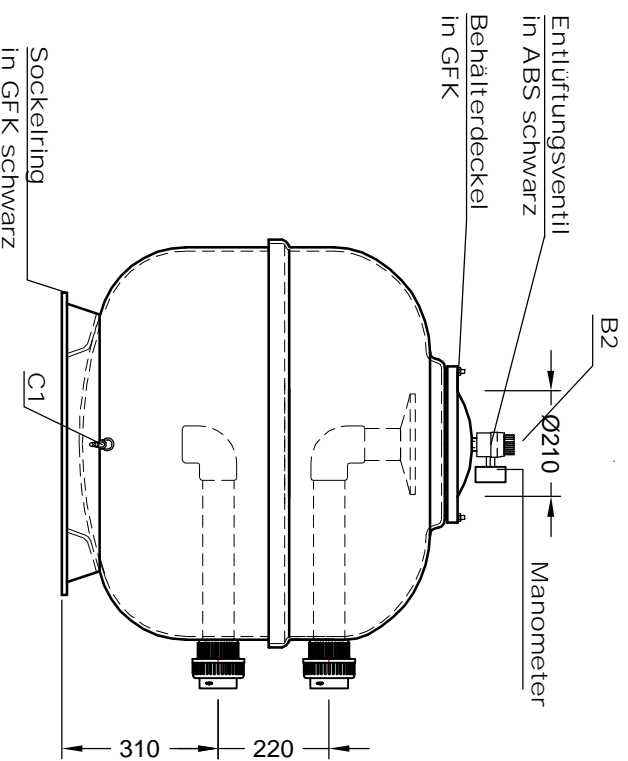


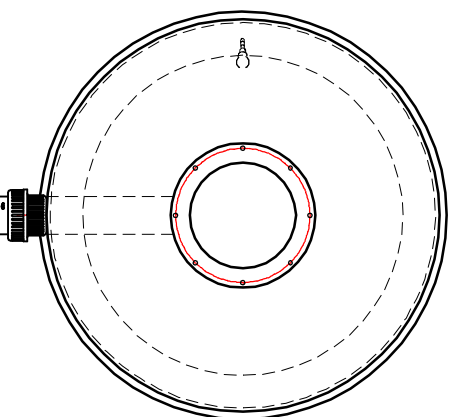
Ansicht



Seitenansicht



Draufsicht



Fertigungsskizze u. Stutzentabelle für Filterbehälter **COMFORT Ø765**

Betriebsdruck 2,0 bar, Prüfdruck 2,6 bar

Nr.	Bezeichnung	Nenndurchmesser DN
A1	Kleberschr.- Rohwasser / Schlammwasser	DN 50, d 63
A2	Kleberschr.- Reinwasser / Spülwasser	DN 50, d 63
B1	Füllöffnung	DN 210
B2	Entlüftungsventil 1/2" (Manometer Anschluss 1/4")	
C1	Entleerung Typ EH	

PROJEKTBERATUNG
 **dlm** gmbh

D 63477 Maintal 2
 Speersartstrasse 7
 Telefon 06109 / 60 11 60
 Telefax 06109 / 60 11 90
 E-Mail mail@dlmproec.de