

BADU® Profi-MK

Первый бессальниковый насос для бассейна.
Уникальный, надежный и бескомпромисный.

Область применения

Циркуляция воды бассейна через систему фильтрации.
Допустим монтаж насоса максимально 1,5 м выше или ниже зеркала воды.

Исполнение

Насос блочного типа с встроенным префильтром.
Двигатель / вал насоса не имеют контакта с водой. Изоляция.
Объем префильтра прилб. 4 л
Размер ячейки корзины префильтра прилб. . 3,2 x 2,6 мм

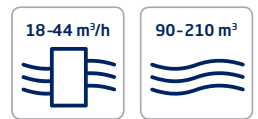
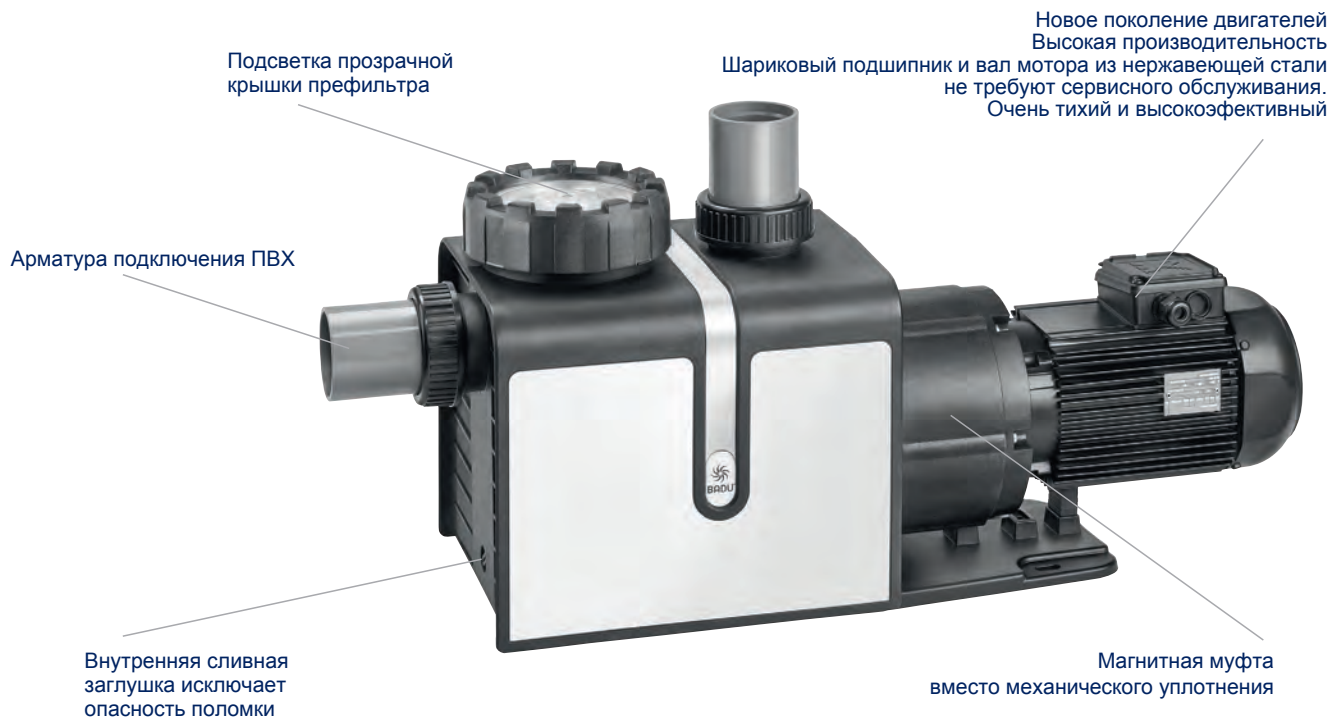
Доступен в исполнении для эксплуатации с химическими веществами.

Материалы

Корпус насоса..... PP GF 30
Промежуточный корпус PP GF 30
Уплотняющий корпус PP GF 30
Крышка корпуса..... PP
Защитная оболочка PP GF 30
Промежуточный фланец PP GF 30
Спиральная вставка PP
Лопасты PA 66 GF 30/PP GF 30
Рабочее колесо PP GF 30
Сетчатый фильтр PP
Крышка PC, прозрачная/PA 66 GF 30
Подшипник SiC/SiC
Винты Нержавеющая сталь
Эластомер. Нитрильный каучук

Технические характеристики 50 Гц	BADU Profi-MK	18	22	28	34	44
Всасыв./Нагнетание Da D в ⁴ . D внутр.		75/75 . 63/63	75/75 . 63/63	75/75 . 63/63	75/75 . 63/63	75/75 . 63/63
Диам. арматуры всасывания ПВХ, d ⁴		63/63	63/63	75/75	90/90	90/90
Мощность потреб. P ₁ /-полез. P ₂ ¹⁾ (кВт)	1~ 230 V	1,03/0,75	1,29/1,00	1,68/1,30	2,31/1,80	2,92/2,20
Номинальный ток (A)	1~ 230 V	4,95	6,20	8,00	11,88	14,40
Мощность потреб. P ₁ /-полез. P ₂ ¹⁾ (кВт)/Δ	3~ Y 400/230 В	0,90/0,75	1,20/1,00	1,54/1,30	2,10/1,80	2,54/2,20
Номинальный ток (A)	3~ Y/Δ 400/230 В	1,80/3,10	2,55/4,40	3,00/5,20	3,85/6,70	4,95/8,60

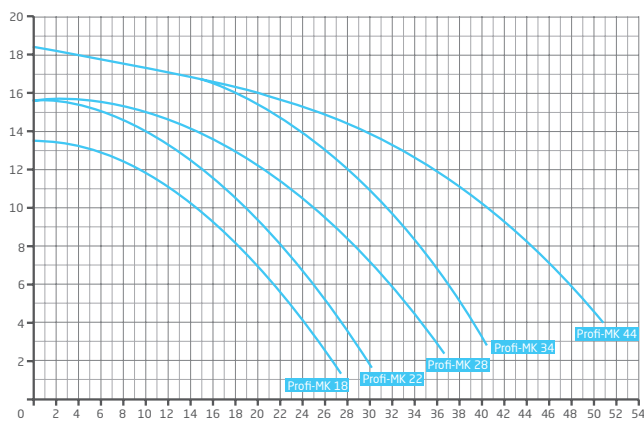
Артикул	Модель	Напряжение	Полезная мощность P ₂	Цена ⁷⁾
210.2220.238	BADU Profi-MK 18	1~ 230 В	0,75 кВт	1.215,- €
210.2260.238	BADU Profi-MK 22	1~ 230 В	1,00 кВт	1.262,- €
210.2320.238	BADU Profi-MK 28	1~ 230 В	1,30 кВт	1.341,- €
210.2380.238	BADU Profi-MK 34	1~ 230 В	1,80 кВт	1.371,- €
210.2480.238	BADU Profi-MK 44	1~ 230 В	2,20 кВт	1.670,- €
210.2220.237	BADU Profi-MK 18	3~ Y/Δ 400/230 В	0,75 кВт	1.215,- €
210.2260.237	BADU Profi-MK 22	3~ Y/Δ 400/230 В	1,00 кВт	1.262,- €
210.2320.237	BADU Profi-MK 28	3~ Y/Δ 400/230 В	1,30 кВт	1.341,- €
210.2380.237	BADU Profi-MK 34	3~ Y/Δ 400/230 В	1,80 кВт	1.371,- €
210.2480.237	BADU Profi-MK 44	3~ Y/Δ 400/230 В	2,20 кВт	1.670,- €



Мощность

Габариты

Более подробная информация по запросу



^ Высота напора H (м) / Производительность Q (м³/ч) >

