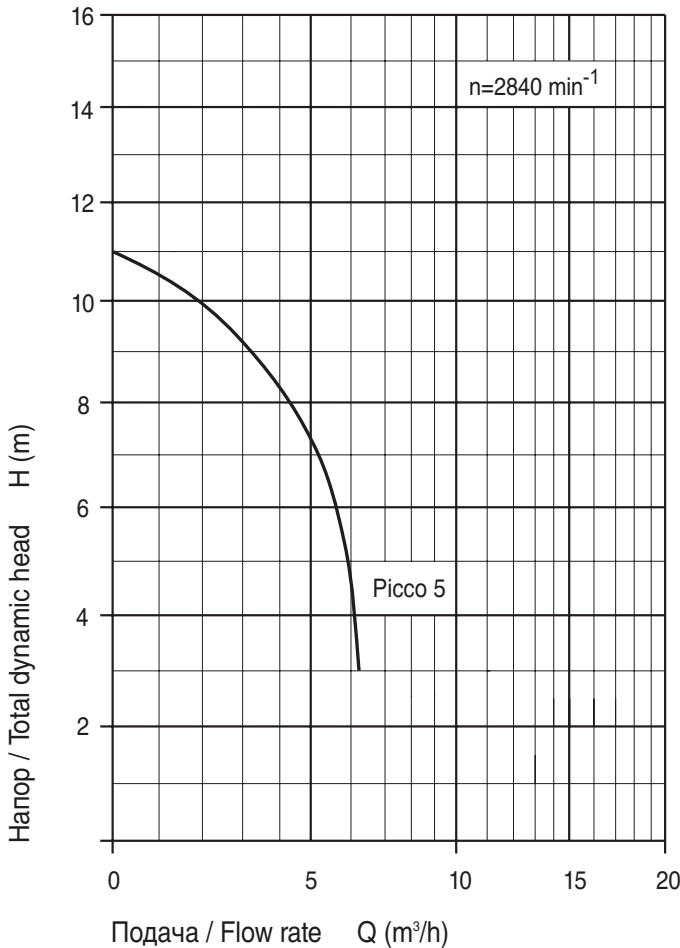


BADU® Picco

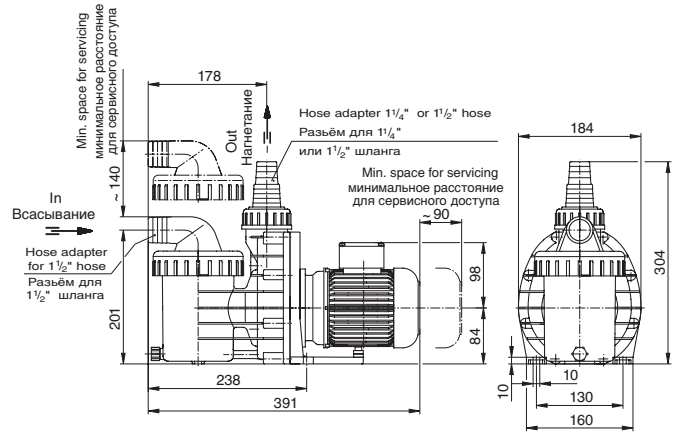
Циркуляционные насосы, самовсасывающие Circulation pumps, self-priming

Характеристики Characteristics



Номер чертежа: KL 91.40.401

Чертёж размеров (размеры в мм) Dimensioned drawing



Zeichnungs-Nr.: D 91.40.401

Технические данные при 50 Hz Technical data at 50 Hz	BADU	Picco 5
Всасывание / нагнетание, Разъём Inlet / outlet connection, socket		Резьбовое соединение с магистралями, ёрш для шланга Ø38*) / Ø32/Ø38 Special union with hose adapter dia. 38*) / dia. 32/dia. 38
Рекомендуемые диаметры труб всасывания / нагнетания, шланги, d ⁴⁾ Rec. inlet / outlet pipe, hose, d ⁴⁾		1 1/2"/1 1/2" или 1 1/4" 1 1/2"/1 1/2" or 1 1/4"
Потребляемая мощность P ₁ (kW) Power input P ₁ (kW)	1~ 230 V	0,39
Полезная мощность P ₂ (kW) Power output P ₂ (kW)	1~ 230 V	0,20
Номинальный ток (A) Rated current (A)	1~ 230 V	1,95
Вес (кг) Weight (kg)	1~	6,6

Вид защиты	IP X4	Type of motor enclosure	IP X4
Класс нагревостойкости	F	Class of insulation	F
Число оборотов (мин ⁻¹)	2840	Motor speed approx. (rpm)	2840
Температура воды (°C) max	60	Max. water temperature (°C)	60
Давление внутри корпуса (бар) max	2,5	Max. casing pressure (bar)	2,5
*) Со всасывающей стороны "прозрачный пакет" также с разъёмом шланга Ø 32		*) Transparent lid on suction side also available with hose adapter Ø 32.	