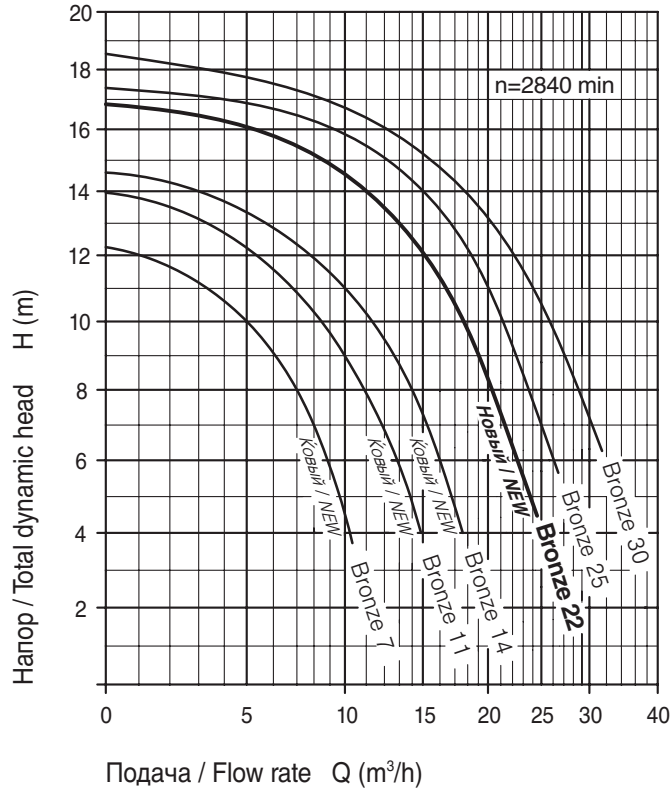


BADU® Bronze

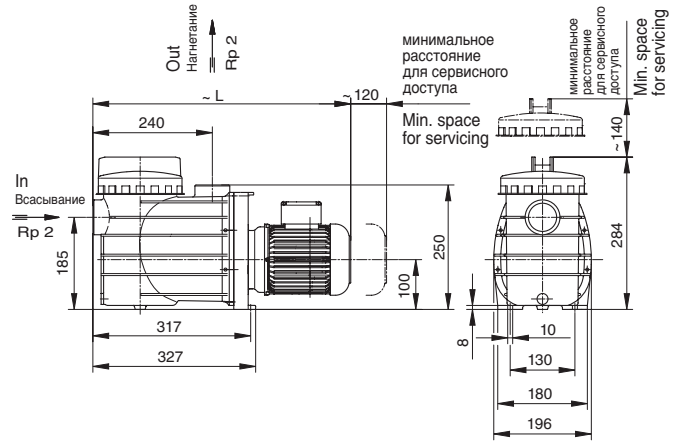
Циркуляционные насосы, самовсасывающие Circulation pumps, self-priming

Характеристики Characteristics



Номер чертежа: KL 92.05.007

Чертеж размеров (размеры в мм) Dimensioned drawing



Номер чертежа: D 92.05.001

Тип / Type	L (мм) / L (mm)
BADU Bronze 7	1~/3~ 498
BADU Bronze 11	1~/3~ 498
BADU Bronze 14	1~/3~ 520
BADU Bronze 22	1~/3~ 532/520
BADU Bronze 25	1~/3~ 532
BADU Bronze 30	1~/3~ 558/532

Технические данные при 50 Hz Technical data at 50 Hz	BADU	Новый! NEW! 7	Новый! NEW! 11	Новый! NEW! 14	Новый! NEW! 22	Bronze 25	Bronze 30
Всасывание / нагнетание, (Rp) ²⁾ Inlet / outlet connection (Rp) ²⁾		2/2	2/2	2/2	2/2	2/2	2/2
Рекомендуемые диаметры трубы всасывания / нагнетания, PVC, d ⁴⁾ Rec. inlet / outlet pipe, PVC-pipe, d ⁴⁾		50/50	50/50	63/50	63/63	63/63	75/63
Потребляемая мощность P ₁ (kW) Power input P ₁ (kW)	1~ 230 V	0,50	0,69	0,85	1,40	1,75	2,00
Полезная мощность P ₂ (kW) Power output P ₂ (kW)	1~ 230 V	0,30 ¹⁾	0,45 ¹⁾	0,55 ¹⁾	1,00 ¹⁾	1,30 ¹⁾	1,50 ¹⁾
Номинальный ток (A) Rated current (A)	1~ 230 V	2,40	3,00	4,00	6,70	7,60	8,50
Потребляемая мощность P ₁ (kW) Power input P ₁ (kW)	3~ Y/Δ 400/230 V	0,44	0,66	0,75	1,32	1,65	2,00
Полезная мощность P ₂ (kW) Power output P ₂ (kW)	3~ Y/Δ 400/230 V	0,30 ¹⁾	0,45 ¹⁾	0,55 ¹⁾	1,00 ¹⁾	1,30 ¹⁾	1,50 ¹⁾
Номинальный ток (A) Rated current (A)	3~ Y/Δ 400/230 V	0,95/1,65	1,25/2,15	1,55/2,70	2,50/4,30	3,00/5,20	3,30/5,70
Вес (кг) Weight (kg)	1~ 3~	25,7 24,7	25,7 25,4	27,3 27,1	31,8 28,0	32,0 31,5	33,0 31,6
Вид защиты Класс нагревостойкости Число оборотов (мин ⁻¹) Температура воды (°C) max Давление внутри корпуса (бар) max		IP X4 F 2840 60 2,5	Type of motor enclosure Class of insulation Motor speed approx. (rpm) Max. water temperature (°C) Max. casing pressure (bar)		IP X4 F 2840 60 2,5		